

## CARATTERISTICHE TECNICHE

SENSORE	CMOS OV7950
Sistema video	PAL
Pixel effettivi	656X462
Visualizzazione dell'immagine	MIRROR o normale
Otturatore	1/50-1/100,000sec 1/60-1/100,000sec
Sistema del sincronismo	Interno
Risoluzione	420 Linee TV
Angolo dell'ottica	1.8mm / 175°
Area del sensore	5.961X4.276 mm
Uscita video	1.0Vp-p / 75Ohm
Rapporto S/N	Maggiore di 48dB
Grado di protezione IP	IP67
Illuminazione minima	0.3Lux/F1.5
Corrente assorbita	60-70mA
Tensione di alimentazione	DC12V ± 10%
Temperature e umidità di funzionamento	-30 °C ~ +60 °C (Rh95% MAX)
Temperatura e umidità di stoccaggio	-40 °C ~ +70 °C (Rh95% MAX)
Funzioni automatiche	Bilanciamento automatico del bianco, AGC e BLC
Dimensioni	Ø25mm H17mm

## UTILIZZO:

### ORIENTAMENTO DELL'IMMAGINE:

Grazie al suo speciale involucro che ricorda la forma dell'occhio umano, AlcaPower EYE 01 è orientabile a 360°, permettendole una completa versatilità. Una volta decisa la corretta posizione della telecamera, basta stringere le viti sul retro per bloccarla nella posizione prescelta.

VITI PER IL SERRAGGIO DELL'OTTICA

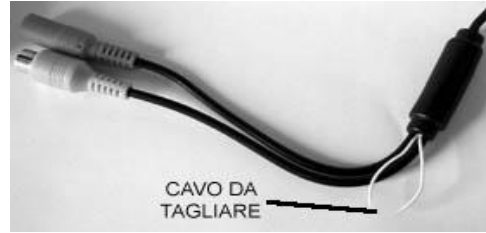


Per le condizioni di smaltimento del prodotto consultare la RAEE policy nelle pagine web : [www.alcapower.com/it/info/ambiente](http://www.alcapower.com/it/info/ambiente)

## FUNZIONE MIRROR:

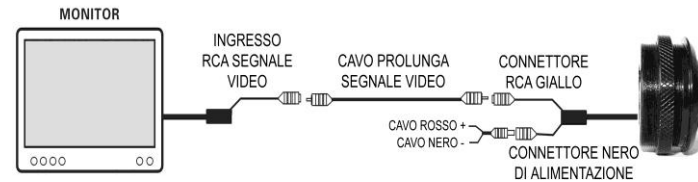
AlcaPower EYE01, appena la si accende, riprende le immagini con la funzione MIRROR inserita. Per poter disattivare tale funzione è necessario tagliare il filo bianco in uscita della telecamera EYE01. Questa operazione deve essere eseguita a telecamera spenta e scollegata dall'alimentazione, altrimenti si corre il rischio di danneggiare la telecamera oppure che la funzione MIRROR non si disattivi.

### FUNZIONE MIRROR DISINSERITA

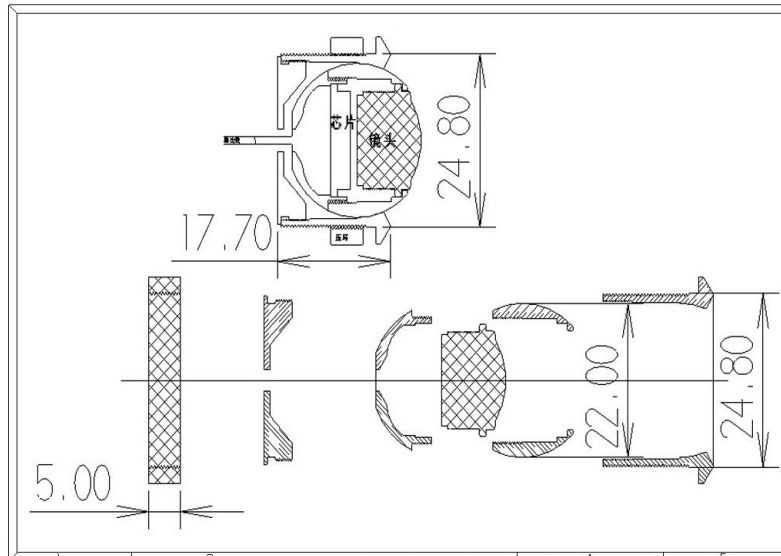


## COLLEGAMENTI:

Per installare correttamente la telecamera, fare riferimento al diagramma seguente:



## EYE01 DIMENSIONI:



# EYE01 TELECAMERA A BULBO ORIENTABILE A 360° CON FUNZIONE MIRROR DISINDERIBILE

## PRESCRIZIONI DI SICUREZZA:

- Non smontare la telecamera, non rimuovere la copertura o le viti. All'interno non ci sono parti da sottoporre a manutenzione da parte dell'utilizzatore;
- Conservarla e maneggiarla con cura - La telecamera può danneggiarsi se utilizzata o conservata in modo improprio;
- Non utilizzare detergenti aggressivi o abrasivi per pulire la telecamera, utilizzare un panno asciutto per pulire l'apparecchio quando necessario. Nel caso in cui lo sporco sia difficile da rimuovere, utilizzare un detergente delicato e strofinare delicatamente;
- Evitare di puntare la telecamera verso il sole; Non puntare l'obiettivo verso la luce diretta del sole o verso la luce riflessa dagli oggetti;
- Utilizzare la telecamera solo con temperature comprese tra -30°C e +60°C, umidità non superiore al 95%. Non utilizzare la telecamera in presenza di forti fonti di energia. Per una corretta alimentazione fare riferimento al presente manuale d'uso

AVVERTIMENTI	
<p><b>L'energia elettrica è fonte di pericoli</b></p> <p>Prima di utilizzare questo prodotto assicuratevi che l'uso del medesimo avvenga nel rispetto delle disposizioni di legge afferenti la vostra ed altrui salute e sicurezza. Perciò è necessario utilizzare il prodotto secondo le regole, norme e disposizioni valide in materia di tutela della vostra salute e sicurezza, secondo le istruzioni, nella piena conformità delle condizioni prescritte in questa pubblicazione.</p>	<p><b>Persone inesperte, inconsapevoli e minori</b></p> <p>Vietato l'utilizzo ai bambini, alle persone non correttamente informate o non autosufficienti, senza la supervisione di un adulto che sia consapevole dell'utilizzo consono al prodotto. E' vietato l'utilizzo diverso da quello indicato nelle istruzioni, o che va al di là dell'utilizzo proprio che potrebbe generare pericoli.</p>
<p><b>Uso non conforme prevedibile o imprevedibile</b></p> <p>Qualsiasi utilizzo diverso da quello indicato nelle istruzioni, o che va al di là dell'utilizzo indicato, viene considerato non conforme. Quindi difforme, improprio, imprevedibile cattivo utilizzo e per tali ragioni ad alto livello di pericolo. Di conseguenza solleva sin d'ora AlcaPower da ogni responsabilità.</p>	<p><b>Esclusione della responsabilità</b></p> <p>AlcaPower Distribuzione Srl declina qualsiasi genere di responsabilità in relazione a:</p> <ul style="list-style-type: none"> <li>• Il prodotto non viene utilizzato in modo conforme.</li> <li>• Le norme e regole di sicurezza non vengono rispettate.</li> <li>• Non viene tenuto conto di utilizzi errati e ragionevolmente prevedibili.</li> <li>• Il montaggio e/o il collegamento elettrico non vengono eseguiti correttamente.</li> <li>• Il corretto funzionamento non viene regolarmente controllato.</li> <li>• Vengono apportati tentativi di riparazioni e/o modifiche che alterano l'integrità al prodotto.</li> </ul>
<p><b>Ingiurie o lesioni gravi!</b></p> <p>Nel caso di collegamenti elettrici errati o inadatti! I collegamenti elettrici devono essere eseguiti con particolare attenzione, nel rispetto delle norme e regole afferenti alla propria salute e sicurezza personale.</p>	<p><b>Un errore potrebbe causare situazioni di grave pericolo!</b></p> <p>Prima, durante e dopo l'utilizzo i cavi, le spine e i connettori devono essere attentamente controllati affinché non si presenti un cortocircuito, siano integri e non ci siano fili scoperti o parti anche solo parzialmente danneggiate.</p>
<p><b>Gravi incidenti in caso di selezione delle funzioni e operazioni!</b></p> <ul style="list-style-type: none"> <li>• Nonostante le protezioni di cui è provvisto il prodotto, verificare che non si eseguano operazioni relative ad una selezione errata delle funzioni.</li> <li>• Scegliere le funzioni in modo tale che le protezioni di sicurezza possano agire in modo conforme.</li> <li>• Selezionare le funzioni nel modo determinato e descritto nelle istruzioni.</li> <li>• L'eventuale collegamento ad un altro apparecchio deve essere monitorato in modo da garantire la massima sicurezza.</li> </ul>	<p><b>Fate attenzione all'ambiente in cui state operando!</b></p> <p>Situazioni di pericolo potrebbero insorgere dalle persone, animali o materiali presenti nell'ambiente circostante in cui state utilizzando il prodotto. Umidità, gas, vapori, fumi, polveri, liquidi, rumore, vibrazioni, temperatura elevata, fulmini, possibili cadute di materiali, vibrazioni e atmosfere esplosive.</p>
<p><b>Interruzione e/o avvio intempestivi!</b></p> <p>Situazioni di pericolo potrebbero insorgere in conseguenza di interruzioni o avvisi intempestivi e imprevisibili delle funzioni operative del prodotto. Eseguire controlli e verifiche prima di dare l'avvio o interrompere le funzioni operative del prodotto.</p>	<p><b>Anomalie nelle funzioni operative!</b></p> <p>In presenza di funzioni operative del prodotto anomale è necessario interrompere tempestivamente l'operatività del prodotto. Consultare le istruzioni contenute nel libretto d'uso del prodotto.</p>
<p><b>Garanzia:</b> Il prodotto è garantito nei termini della legge vigente. In caso di necessità rivolgetevi al punto vendita dove avete acquistato il prodotto.</p>	<p><b>DICHIARAZIONE DI CONFORMITA' (Estratto)</b></p> <p>AlcaPower Distribuzione Srl dichiara che il prodotto è stato trovato conforme ai requisiti essenziali previsti dalle normative vigenti.</p>