

AVVERTIMENTI	
L'energia elettrica è fonte di pericoli	Persone inesperte, inconsapevoli e minori
Prima di utilizzare questo prodotto assicuratevi che l'uso del medesimo avvenga nel rispetto delle disposizioni di legge afferenti la vostra ed altrui salute e sicurezza. Perciò è necessario utilizzare il prodotto secondo le regole, norme e disposizioni valide in materia di tutela della vostra salute e sicurezza, secondo le istruzioni, nella piena conformità delle condizioni prescritte in questa pubblicazione.	Vietato l'utilizzo ai bambini, alle persone non correttamente informate o non autosufficienti, senza la supervisione di un adulto che sia consapevole dell'utilizzo consono al prodotto. E' vietato l'utilizzo diverso da quello indicato nelle istruzioni, o che va al di là dell'utilizzo proprio che potrebbe generare pericoli.
Uso non conforme prevedibile o imprevedibile	Esclusione della responsabilità
Qualsiasi utilizzo diverso da quello indicato nelle istruzioni, o che va al di là dell'utilizzo indicato, viene considerato non conforme. Quindi difforme, improprio, imprevedibile cattivo utilizzo e per tali ragioni ad alto livello di pericolo. Di conseguenza solleva sin d'ora AlcaPower da ogni responsabilità.	AlcaPower Distribuzione Srl declina qualsiasi genere di responsabilità in relazione a: <ul style="list-style-type: none"> • Il prodotto non viene utilizzato in modo conforme. • Le norme e regole di sicurezza non vengono rispettate. • Non viene tenuto conto di utilizzi errati e ragionevolmente prevedibili. • Il montaggio e/o il collegamento elettrico non vengono eseguiti correttamente. • Il corretto funzionamento non viene regolarmente controllato. • Vengono apportati tentativi di riparazioni e/o modifiche che alterano l'integrità al prodotto.
Ingiurie o lesioni gravi!	
Nel caso di collegamenti elettrici errati o inadatti! I collegamenti elettrici devono essere eseguiti con particolare attenzione, nel rispetto delle norme e regole afferenti alla propria salute e sicurezza personale.	
Gravi incidenti in caso di selezione delle funzioni e operazioni!	Un errore potrebbe causare situazioni di grave pericolo!
<ul style="list-style-type: none"> • Nonostante le protezioni di cui è provvisto il prodotto, verificare che non si eseguano operazioni relative ad una selezione errata delle funzioni. • Scegliere le funzioni in modo tale che le protezioni di sicurezza possano agire in modo conforme. • Selezionare le funzioni nel modo determinato e descritto nelle istruzioni. • L'eventuale collegamento ad un altro apparecchio deve essere monitorato in modo da garantire la massima sicurezza. 	Prima, durante e dopo l'utilizzo i cavi, le spine e i connettori devono essere attentamente controllati affinché non sia presente un cortocircuito, siano integri e non ci siano fili scoperti o parti anche solo parzialmente danneggiate.
	Fate attenzione all'ambiente in cui state operando!
	Situazioni di pericolo potrebbero insorgere dalle persone, animali o materiali presenti nell'ambiente circostante in cui state utilizzando il prodotto. Umidità, gas, vapori, fumi, polveri, liquidi, rumore, vibrazioni, temperatura elevata, fulmini, possibili cadute di materiali, vibrazioni e atmosfere esplosive.
Interruzione e/o avvio impestivi!	Anomalie nelle funzioni operative!
Situazioni di pericolo potrebbero insorgere in conseguenza di interruzioni o avvii impestivi e imprevisti delle funzioni operative del prodotto. Eseguire controlli e verifiche prima di dare l'avvio o interrompere le funzioni operative del prodotto.	In presenza di funzioni operative del prodotto anomale è necessario interrompere tempestivamente l'operatività del prodotto. Consultare le istruzioni contenute nel libretto d'uso del prodotto.
Garanzia: Il prodotto è garantito nei termini della legge vigente. In caso di necessità rivolgetevi al punto vendita dove avete acquistato il prodotto.	DICHIARAZIONE DI CONFORMITA' (Estratto)
	AlcaPower Distribuzione Srl dichiara che il prodotto è stato trovato conforme ai requisiti essenziali previsti dalle normative vigenti.

ALCAPOWER®

SM2412 / SM2424

SWITCHING POWER SUPPLY PER ILLUMINOTECNICA



LIBRETTO PER L'UTILIZZATORE

INTRODUZIONE

Grazie per aver scelto un prodotto AlcaPower. SM2412 e SM2424 sono alimentatori switching mode (SMPS) ideati e realizzati per lavorare esclusivamente in impianti d'alimentazione per l'illuminazione a LED. Sono dotati di protezione contro il sovraccarico, il cortocircuito e le sovra temperature. Se uno dei tre eventi prima citati dovesse verificarsi, appena l'evento cessa, l'alimentatore riprenderà il suo normale servizio. Questa famiglia di alimentatori funziona anche a vuoto.

AVVERTENZE E PRECAUZIONI DI SICUREZZA

- Non mettere in corto circuito i terminali della morsetteria sia quella d'uscita che quella d'ingresso.
- Assicursi che voltaggi d'alimentazione siano corretti. Un voltaggio diverso può danneggiare la vostra apparecchiatura e l'alimentatore.
- Non usare questo alimentatore con applicazioni che assorbono più della potenza massima erogabile dall'alimentatore.
- Non tentare di aprire il contenitore dell'alimentatore, all'interno non vi sono parti che necessitano di manutenzione da parte dell'utilizzatore.
- Quando si effettuano le connessioni ad un qualsiasi apparecchio, controllare sempre e con molta attenzione la polarità. L'inversione della polarità potrebbe danneggiare sia l'alimentatore che la vostra apparecchiatura.

- Ove presente collegare il cavo di messa a terra, altrimenti in caso di anomalie, i circuiti di sicurezza e protezione potrebbero non svolgere regolarmente le loro funzioni con conseguenti rischi di danni alle persone e alle cose.
- L'alimentatore non contiene parti sottoposte a manutenzione periodica. Se dovessero insorgere delle anomalie spegnere immediatamente l'alimentatore e rivolgersi al centro di assistenza tecnica dove è stato acquistato l'alimentatore.
- L'installazione del prodotto deve essere curata ed eseguita a regola d'arte da personale tecnico specializzato.

ISTRUZIONI PER L'INSTALLAZIONE

Verificare che le caratteristiche elettriche d'ingresso dell'utilizzatore al quale si vuole collegare SM24xx siano compatibili con le caratteristiche di uscita di AlcaPower SM24xx.



Fig. 1



Fig. 2



CONNESSIONE DELLE TERMINAZIONI A FILI SPELATI DEL CAVO DI USCITA

NOTA: Il cavo d'uscita di SM2412 e SM2424 presenta da un lato un connettore polarizzato che dovrà essere innestato nell'apposito ricettacolo dell'alimentatore, mentre dal lato opposto presenta due terminazioni con fili spelati adatte ad essere saldate sia ad un connettore che direttamente all'utilizzatore. Si raccomanda di far eseguire la saldatura delle terminazioni con fili spelati a tecnici di comprovata esperienza, altrimenti potrebbero insorgere anomalie di funzionamento.

CONNESSIONE AD UN CONNETTORE

1. Individuare a quale polo del connettore bisogna saldare il polo positivo (+) ed il polo negativo (-).
2. Prendere il conduttore d'uscita contraddistinto da una serie di linee (vedi Fig. 1) e saldarlo al polo negativo (-) del connettore.
3. Prendere il conduttore di uscita (+) contraddistinto da una serie di scritte (vedi Fig. 1) e saldarlo al polo positivo (+) del connettore.

CONNESSIONE DIRETTA AD UN UTILIZZATORE

1. Individuare il polo negativo (-) dell'utilizzatore al quale si vuole collegare SM24xx e saldarci il conduttore negativo (-) contraddistinto da una serie di linee (vedi Fig. 1).
2. Individuare il polo positivo (+) dell'utilizzatore e saldarci il conduttore positivo (+) contraddistinto da una serie di scritte (vedi Fig. 1)

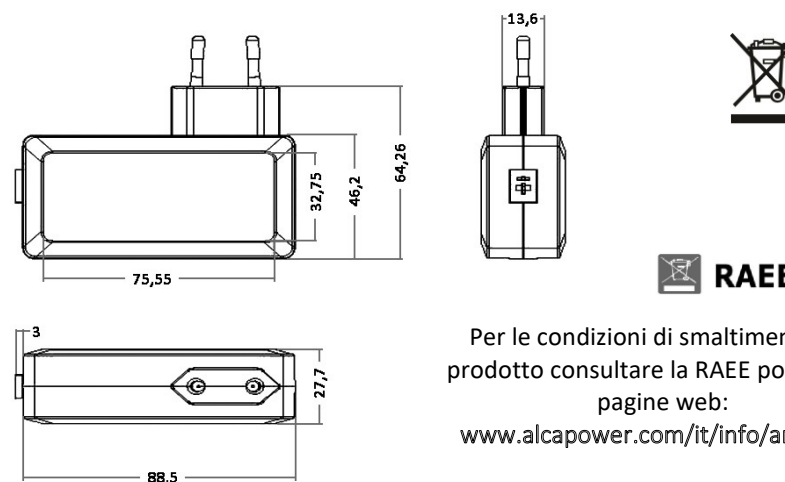
COLLEGAMENTO DEL CONNETTORE POLARIZZATO ALL'ALIMENTATORE E MESSA IN FUNZIONE

1. Individuare il connettore polarizzato del cavo d'uscita di SM24xx ed allinearli con l'apposito ricettacolo presente sull'alimentatore, prestando attenzione alla forma del connettore.
2. Innestare il connettore polarizzato nel ricettacolo (vedi Fig.2).
3. Ora inserire AlcaPower SM24xx in una presa della corrente elettrica, prestando attenzione che l'energia erogata dalla presa elettrica sia conforme alle caratteristiche d'ingresso di AlcaPower SM24xx.
4. AlcaPower SM24 è in funzione e fornirà energia al vostro dispositivo.

POSIZIONAMENTO

Per garantire il corretto funzionamento ed una adeguata ventilazione di AlcaPower SM2412 e SM2424 si raccomanda di lasciare una distanza minima di 50 mm da qualsiasi ostacolo.

DIMENSIONI in mm



Per le condizioni di smaltimento del prodotto consultare la RAEE policy nelle pagine web:

www.alcapower.com/it/info/ambiente

CARATTERISTICHE TECNICHE

	SM2412	SM2424
Tensione d'ingresso	200-240 V AC ± 10% 50Hz	
Corrente assorbita	< 0.18 A	
Tensione d'uscita	12V DC ± 5%	24V DC ± 5%
Corrente massima di uscita	6.25A max	3.12A max
Potenza massima d'uscita	24W	
Grado di protezione IP	IP 20	
Temperatura di lavoro	Da -20°C a +45°C	
Temperatura massima del contenitore	80°C	
Connettore di ingresso	Spina Europea	
Cavo d'uscita	Connettore polarizzato e terminazioni con fili spelati	