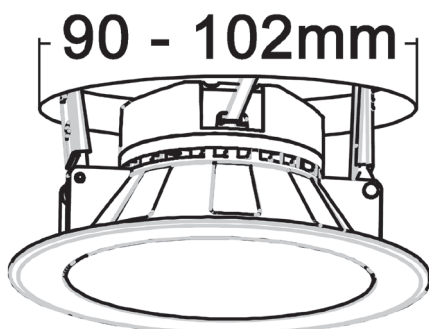
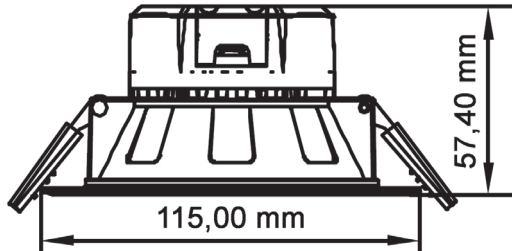


## LED Rotondo da Incasso 10W 900lm

Codice **930452, 930453, 930454**

Modello **AP9000F10/N10/C10**



### Caratteristiche generali.

- Tipo di lampada: LED Rotondo da incasso.
- Dimensione: Ø115x57.4mm.
- Dimensioni del foro: 90 ~ 102mm.
- Grado IP: IP44 superficie illuminante, IP20 corpo.
- Luce istantanea.
- 0% Mercurio.
- Peso circa 148g.

### Caratteristiche elettriche.

- Tensione di ingresso 220-240V AC 50/60Hz.
- Corrente assorbita: 45mA.
- Potenza: 10W.
- Power Factor: 0.9.
- Efficienza: 90lm/W.
- Temperatura di esercizio: -20°C ~ 40°C.
- Classe di isolamento: Classe II.

### Caratteristiche illuminotecniche.

- Flusso luminoso: 900lm.
- Temperatura di colore selezionabile: 6000K(930452) / 4000K (930453) / 3000K (930454).
- Angolo di emissione: 90°
- CRI: >= 80.
- LLMF: 70%.
- Durata: 20000h.
- Cicli di accensione: 10000
- Non dimmerabile.

### Imballaggio.

- Scatola da 1pz.
- Box da 10pz.
- Master Box da 50pz.

