



PLAFONIERA LED IP54 CCT 2000lm



Libretto per l'installatore



www.alcapower.com

INTRODUZIONE

Grazie per aver scelto un prodotto AlcaPower. Potete essere certi che il prodotto da voi acquistato è tra i migliori attualmente disponibili sul mercato. Leggete questo manuale molto attentamente e conservatelo per consultazioni future.

AVVERTENZE

Questa pubblicazione riporta importanti prescrizioni di sicurezza a cui è indispensabile attenersi prima d'installare le apparecchiature elettriche o di eseguire qualunque operazione di manutenzione ordinaria. Non è consentita la sostituzione del corpo illuminante a LED all'interno della plafoniera.

Leggete attentamente le prescrizioni di sicurezza riportate di seguito, valgono per tutti i modelli di plafoniera a LED.

Gli apparecchi elettrici devono essere installati, messi in funzione e riparati solo da personale specializzato.

AlcaPower Distribuzione non si assume nessuna responsabilità per le conseguenze derivanti dall'uso di questo prodotto.

Non installare ne mettere in funzione la plafoniera LED se una o più parti appaiono danneggiate. Il mancato rispetto di questa avvertenza può provocare gravi infortuni o la morte, oppure danni al pannello e ad altri beni.

RISCHI DI FOLGORAZIONE, ARCO ELETTRICO, USTIONI O ESPLOSIONI

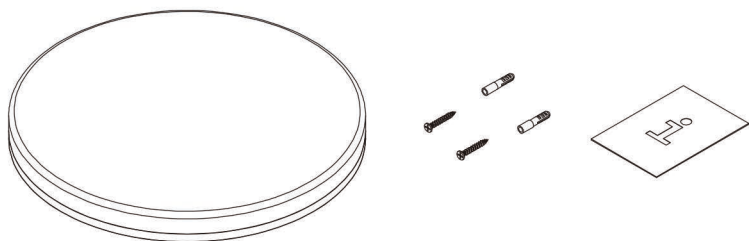
Attenzione: il mancato rispetto delle seguenti avvertenze può comportare lesioni gravi anche letali.

L'installazione della plafoniera deve essere affidata esclusivamente a personale qualificato che abbia preso conoscenza di tutte le relative istruzioni.

- Non lavorare **mai** da soli.
- Prima di intervenire sulla plafoniera scollegare l'alimentazione dalla rete elettrica.
- Per verificare l'effettiva interruzione dell'alimentazione utilizzare sempre un adeguato dispositivo di rilevamento della tensione.
- Prima di procedere con ispezioni visuali, prove o interventi di manutenzione sulla plafoniera, scollegare tutte le fonti di corrente e di tensione.
- Tener conto degli eventuali pericoli, indossare dispositivi di protezione personale e ispezionare accuratamente la zona di lavoro prima di procedere all'installazione.
- Il buon funzionamento della plafoniera dipende dalla correttezza delle operazioni di manipolazione, installazione e utilizzo. Il mancato rispetto delle esigenze fondamentali d'installazione può comportare lesioni alle persone, oltre che danni alle apparecchiature elettriche e ad altri beni.
- La manipolazione di questo prodotto richiede una serie di competenze sulla protezione delle reti elettriche.
- Solo le persone in possesso delle competenze necessarie sono autorizzate a configurare e a regolare questo prodotto.
- Prima di procedere a una qualsiasi prova, controllate attentamente ogni aspetto della vostra installazione, primariamente i dati di targa della plafoniera LED.
- Tenere lontano i bambini dalla plafoniera.

CONTENUTO DELLA CONFEZIONE

- Plafoniera LED.
- 2 tasselli e 2 viti.
- Libretto per l'installatore.



Controllo della compatibilità della tensione di rete.

Verificare che la tensione di rete o di alimentazione sia compatibile con la tensione e corrente necessarie per il funzionamento della plafoniera da installare. Verificare innanzitutto i dati di targa della plafoniera

INSTALLAZIONE DELLA PLAFONIERA LED

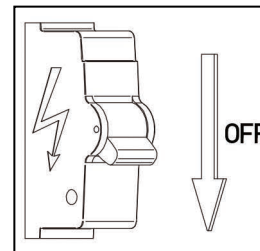
Qui di seguito vengono riportate le istruzioni per l'installazione e il collegamento elettrico della plafoniera ad un impianto di alimentazione (rete elettrica). In generale, per un'installazione ottimale e sicura è opportuno rivolgersi a personale tecnico qualificato.

⚠️ NOTA: per la corretta installazione esistono norme CEI che devono essere rispettate. Fare riferimento alla normativa nazionale vigente.

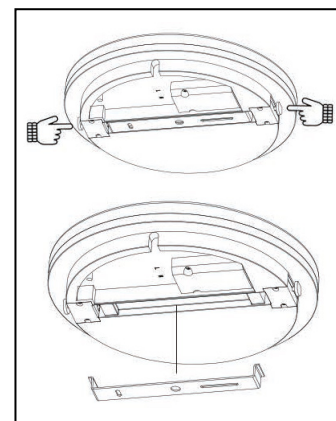
⚠️ Avvertenza: scollegare la tensione di rete prima di maneggiare i fili dell'impianto al quale si vuole collegare la plafoniera LED.

AVVERTENZA. Questo prodotto è destinato solamente alla vendita ad installatori professionisti; non è adatto alla vendita a persone sprovviste delle competenze necessarie alla sua manipolazione e installazione.

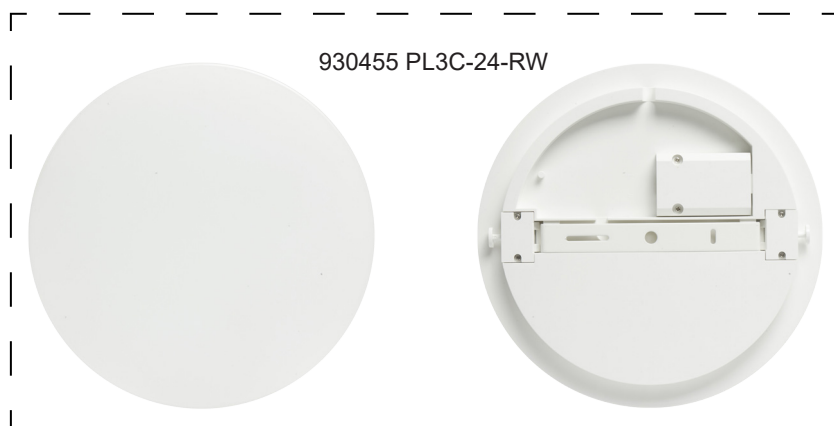
Istruzioni per una corretta installazione della plafoniera LED



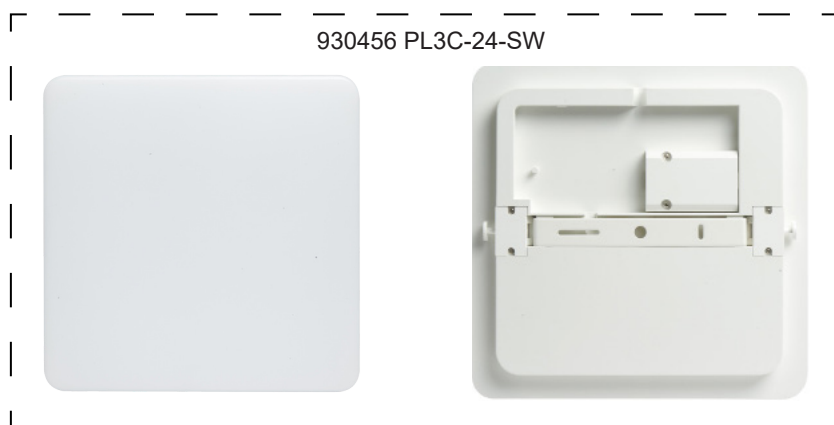
1) Verificare che sia stata tolta la tensione di rete dall'impianto al quale si vuole collegare la plafoniera LED.



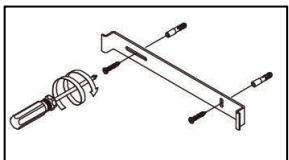
2) Sganciare la staffa di fissaggio premendo i due pulsanti laterali del sistema di bloccaggio.



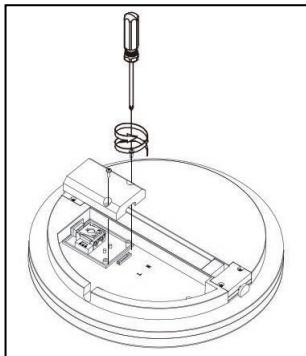
930455 PL3C-24-RW



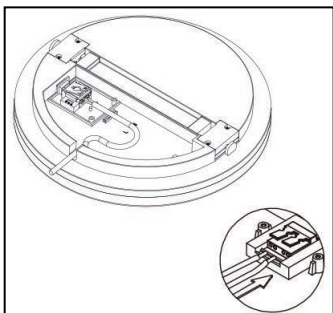
930456 PL3C-24-SW



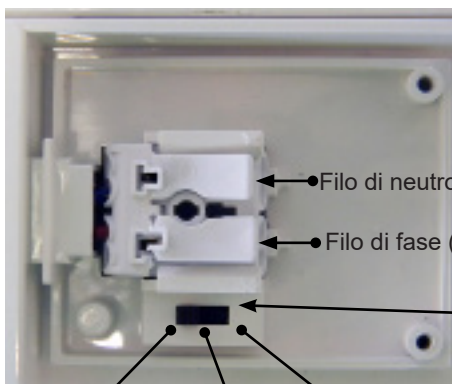
3) Fissare la staffa di fissaggio nella posizione prescelta, tramite le viti e i tasselli in dotazione, su una superficie piana adeguata.



4) Svitare le due viti e rimuovere il coperchio di protezione delle connessioni elettriche e del selettore della temperatura di colore, posto nella parte posteriore della plafoniera.

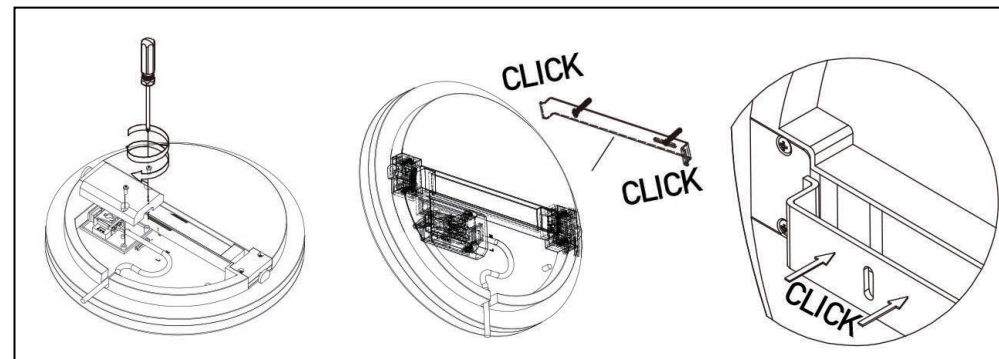


5) Collegare il filo di fase e il filo di neutro dell'impianto di rete AC all'apposito connettore della plafoniera. Il filo di neutro (N) va collegato al connettore di destra, il filo di fase (L) va collegato al connettore di sinistra.

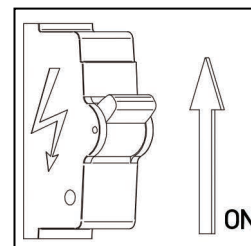


6) Selezionare la temperatura di colore desiderata tra calda (3000K), naturale (4000K) o fredda (6000K) tramite l'apposito selettore.

● Filo di neutro (N)
● Filo di fase (L)
● SELETTORE TEMPERATURA DI COLORE
6000K (C) 4000K (N) 3000K (W)



7) Riavvitare il coperchio di protezione delle connessioni elettriche e del selettore della temperatura di colore. Dopodiché posizionare la plafoniera LED sul supporto prescelto, riagganciandola alla staffa di fissaggio precedentemente fissata esercitando una lieve pressione sulla plafoniera fino a quando non si avverte il "CLICK" dell'avvenuto aggancio.

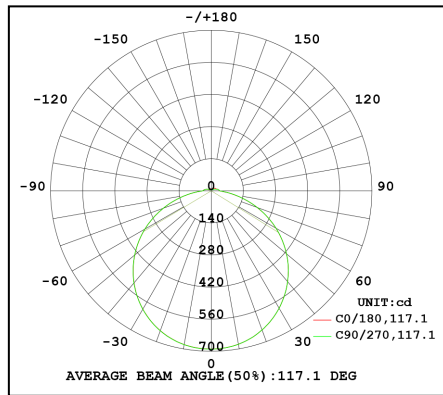


8) Ridare tensione all'impianto e verificare che la plafoniera si accenda.

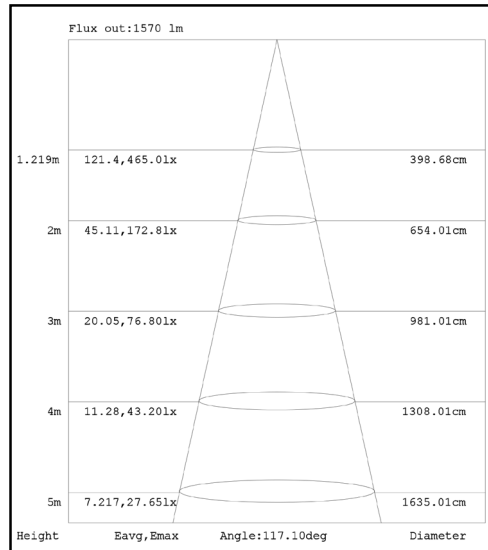
CARATTERISTICHE TECNICHE

Modello	930455	930456
Ingresso	175-256V AC 50/60Hz, 183mA	
Potenza	24W	
Fattore di potenza	>0.5	
Classe di isolamento	Classe II (doppio isolamento)	
Flusso luminoso	2000lm	
Angolo di apertura	120°	
Vita utile	25000 ore	
Cicli di accensione	12500	
CRI	>80	
LLMF	70	
Efficienza	90lm/W±10%	
Grado di protezione	IP54	
Dimensioni	Ø330x50mm	330x330x50mm
Peso	circa 970g	circa 1139g

930455 PL3C-24-RW

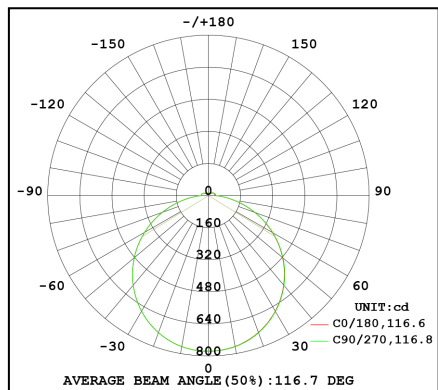


CURVE DI DISTRIBUZIONE DELLA LUCE (UNITA' DI MISURA CD)

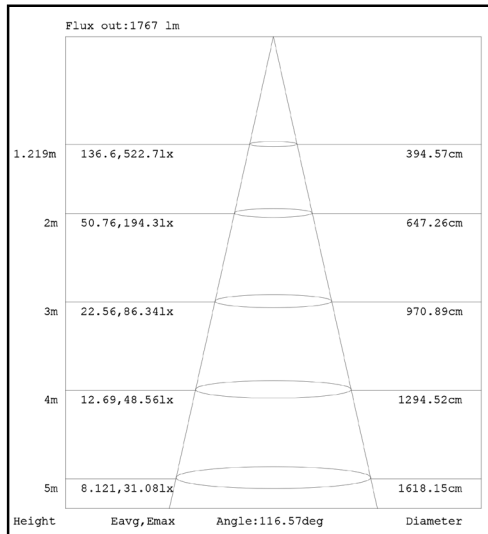


CURVE LUX/DISTANZA

930456 PL3C-24-SW



CURVE DI DISTRIBUZIONE DELLA LUCE (UNITA' DI MISURA CD)



CURVE LUX/DISTANZA

Nota: le immagini di questo libretto sono solo di riferimento, non sono contrattuali e possono differire dal prodotto reale.



AVVERTIMENTI



L'energia elettrica è fonte di pericoli

Prima di utilizzare questo prodotto assicuratevi che l'uso del medesimo avvenga nel rispetto delle disposizioni di legge afferenti la vostra ed altrui salute e sicurezza. Perciò è necessario utilizzare il prodotto secondo le regole, norme e disposizioni valide in materia di tutela della vostra salute e sicurezza, secondo le istruzioni, nella piena conformità delle condizioni prescritte in questa pubblicazione.

Persone inesperte, inconsapevoli e minori

Vietato l'utilizzo ai bambini, alle persone non correttamente informate o non autosufficienti, senza la supervisione di un adulto che sia consapevole dell'utilizzo consono al prodotto. E' vietato l'utilizzo diverso da quello indicato nelle istruzioni, o che va al di là dell'utilizzo proprio che potrebbe generare pericoli.

Uso non conforme prevedibile o imprevedibile

Qualsiasi utilizzo diverso da quello indicato nelle istruzioni, o che va al di là dell'utilizzo indicato, viene considerato non conforme. Quindi difforme, improprio, imprevedibile cattivo utilizzo e per tali ragioni ad alto livello di pericolo. Di conseguenza solleva sin d'ora AlcaPower da ogni responsabilità.

Esclusione della responsabilità

AlcaPower Distribuzione Srl declina qualsiasi genere di responsabilità in relazione a:

- Il prodotto non viene utilizzato in modo conforme.
- Le norme e regole di sicurezza non vengono rispettate.
- Non viene tenuto conto di utilizzi errati e ragionevolmente prevedibili.
- Il montaggio e/o il collegamento elettrico non vengono eseguiti correttamente.
- Il corretto funzionamento non viene regolarmente controllato.
- Vengono apportati tentativi di riparazioni e/o modifiche che alterano l'integrità al prodotto.

Ingiurie o lesioni gravi!

Nel caso di collegamenti elettrici errati o inadatti!

I collegamenti elettrici devono essere eseguiti con particolare attenzione, nel rispetto delle norme e regole afferenti alla propria salute e sicurezza personale.

Gravi incidenti in caso di selezione delle funzioni e operazioni!

- Nonostante le protezioni di cui è provvisto il prodotto, verificare che non si eseguano operazioni relative ad una selezione errata delle funzioni.
- Scegliere le funzioni in modo tale che le protezioni di sicurezza possano agire in modo conforme.
- Selezionare le funzioni nel modo determinato e descritto nelle istruzioni.
- L'eventuale collegamento ad un altro apparecchio deve essere monitorato in modo da garantire la massima sicurezza.

Un errore potrebbe causare situazioni di grave pericolo!

Prima, durante e dopo l'utilizzo i cavi, le spine e i connettori devono essere attentamente controllati affinché non sia presente un cortocircuito, siano integri e non ci siano fili scoperti o parti anche solo parzialmente danneggiate.

Fate attenzione all'ambiente in cui state operando!

Situazioni di pericolo potrebbero insorgere dalle persone, animali o materiali presenti nell'ambiente circostante in cui state utilizzando il prodotto. Umidità, gas, vapori, fumi, polveri, liquidi, rumore, vibrazioni, temperatura elevata, fulmini, possibili cadute di materiali, vibrazioni e atmosfere esplosive.

Interruzione e/o avvio intempestivi!

Situazioni di pericolo potrebbero insorgere in conseguenza di interruzioni o avvii intempestivi e imprevisi delle funzioni operative del prodotto. Eseguire controlli e verifiche prima di dare l'avvio o interrompere le funzioni operative del prodotto.

Anomalie nelle funzioni operative!

In presenza di funzioni operative del prodotto anomale è necessario interrompere tempestivamente l'operatività del prodotto. Consultare le istruzioni contenute nel libretto d'uso del prodotto.

DICHIARAZIONE DI CONFORMITA' (Estratto)

AlcaPower Distribuzione Srl dichiara che il prodotto è stato trovato conforme ai requisiti essenziali previsti dalle normative vigenti.

SMALTIMENTO. Il simbolo del cassonetto barrato indica che alla fine della vita utile il prodotto deve essere raccolto separatamente dagli altri rifiuti. Pertanto, l'utilizzatore dovrà consegnare il prodotto completo di tutti i suoi componenti essenziali ai centri di raccolta differenziata dei rifiuti elettrici ed elettronici (RAEE). In alternativa, il prodotto può essere riportato al rivenditore al momento dell'acquisto di un nuovo prodotto dello stesso tipo, in ragione di uno a uno, oppure uno a zero per i prodotti di dimensioni minori di 25cm. Un'adeguata raccolta differenziata garantisce il recupero e il riutilizzo dei materiali impiegati nella fabbricazione del prodotto, contribuisce al rispetto dell'ambiente e ad evitare possibili effetti negativi sulla salute prevenendo l'inquinamento e riducendo il fabbisogno di materie prime.