

Siamo entusiasti, felici e onorati che abbiate scelto AlcaPower. Potete essere certi che il prodotto da Voi scelto è tra i migliori attualmente disponibili sul mercato. I prodotti AlcaPower sono realizzati da persone che amano il loro lavoro e che sono appassionati alle prestazioni e alla sicurezza, proprio come Voi.

Questa pubblicazione riporta importanti prescrizioni di sicurezza a cui è indispensabile attenersi prima di installare le apparecchiature elettriche o di eseguire qualunque operazione di manutenzione ordinaria. Non è consentita la sostituzione del corpo illuminante a LED all'interno dei pannelli LED. Leggere attentamente le prescrizioni di sicurezza riportate di seguito, valgono per tutti i modelli di pannelli LED.

Gli apparecchi elettrici devono essere installati, messi in funzione e riparati solo da personale specializzato. AlcaPower Distribuzione non si assume nessuna responsabilità per le conseguenze derivanti dall'uso di questo prodotto.

AVVERTENZA

APPARECCHIATURE DANNEGGIATE

Non mettere in funzione o installare queste apparecchiature se una o più parti appaiono danneggiate. Il mancato rispetto di queste istruzioni può provocare la morte, gravi infortuni, o danni alle apparecchiature ed ad altri beni

RISCHI DI FOLGORAZIONE, ARCO ELETTRICO, USTIONI O ESPLOSIONE

L'installazione di questa apparecchiatura deve essere affidata esclusivamente a personale qualificato che abbia preso conoscenza di tutte le relative istruzioni.

- Non lavorare MAI da soli.
- Prima di intervenire su questo apparecchio, scollegare l'alimentazione dalla rete elettrica.
- Per verificare l'effettiva interruzione dell'alimentazione, utilizzare sempre un adeguato dispositivo di rilevamento della tensione.
- Prima di procedere con ispezioni visuali, prove o interventi di manutenzione su questo apparecchio, scollegare tutte le fonti di corrente e di tensione.
- Partire dal principio che tutti i circuiti sono in tensione fino a che non completamente scollegati, testati ed etichettati.



alimentazione.

- Tener conto di tutte le fonti di alimentazione e, in particolare, delle possibilità di alimentazione esterna alla cella in cui è installata l'apparecchiatura.
- Tener conto degli eventuali pericoli, indossare dispositivi di protezione personale e ispezionare accuratamente la zona di lavoro per verificare di non aver lasciato utensili e altri oggetti all'interno dell'apparecchiatura.
- Il buon funzionamento di questa apparecchiatura dipende dalla correttezza delle operazioni di manipolazione, installazione e utilizzo. Il mancato rispetto delle fondamentali esigenze d'installazione può comportare lesioni alle persone, oltre che danni alle apparecchiature elettriche e ad altri beni.
- La manipolazione di questo prodotto richiede una serie di competenze sulla protezione delle reti elettriche.
- Solo le persone in possesso di tali competenze sono autorizzate a configurare e a regolare questo prodotto.
- Prima di procedere a una qualsiasi prova, controllate attentamente ogni aspetto della vostra installazione, primariamente i dati di targa dei proiettori.

Il mancato rispetto di queste istruzioni comporta lesioni gravi, anche letali.

Controllo della compatibilità della tensione di rete

Verificare che la tensione di rete o di alimentazione sia compatibile con la tensione e corrente necessaria per il regolare funzionamento della apparecchiatura che andrete ad installare, per cui i dati di targa dei proiettori sono il fattore primario da verificare.

INSTALLAZIONE DEL PANNELLO LED

Qui di seguito sono riportate le istruzioni per il collegamento elettrico del pannello ad un impianto di alimentazione (rete elettrica).

Per quanto riguarda la parte meccanica dell'installazione, è opportuno rivolgersi a personale qualificato, il quale provvederà ad adattare il supporto di fissaggio al pannello LED

AVVERTIMENTO : Per la corretta installazione, differenti norme CEI devono essere rispettate, con il preciso riferimento al D.M. 22-1-2008 n. 37 (Legge n. 46/1990).

Avvertenza: Prima di maneggiare i fili dell'impianto al

PANNELLI LED DIMMERABILI

quale si vuole collegare il pannello LED, **scollegare la rete.**

- Verificare che sia stata tolta la tensione di rete dall'impianto al quale si vuole collegare il pannello LED.
- Collegare il driver LED in dotazione al pannello all'impianto di alimentazione. Se si intende utilizzare un dimmer per la regolazione della luminosità, collegare l'ingresso L del driver LED al dimmer e l'ingresso N del driver LED alla rete elettrica.
- Collegare il pannello LED all'alimentatore tramite l'apposito connettore.
- Ridare tensione all'impianto di alimentazione. Ora il pannello si illuminerà.

ATTENZIONE: L'interruttore di accensione e spegnimento deve essere posto sui conduttori alimentazione del driver LED e non tra il pannello LED ed il suo driver.

Per le condizioni di smaltimento del prodotto consultare

la RAEE policy nelle pagine web :
www.alcapower.com/it/info/ambiente

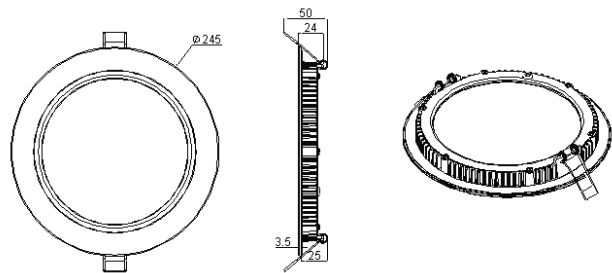


AVVERTIMENTI	
<p>L'energia elettrica è fonte di pericoli. Prima di utilizzare questo prodotto assicuratevi che l'uso del medesimo avvenga nel rispetto delle disposizioni di legge afferenti la vostra ed altrui salute e sicurezza. E' perciò necessario utilizzare il prodotto secondo le regole, norme e disposizioni valide di volta in volta in materia di tutela della vostra salute e sicurezza, secondo le istruzioni, nella piena conformità delle condizioni prescritte in questa pubblicazione.</p>	<p>Persone inesperte, inconsapevoli e minori E' fatto divieto l'utilizzo ai bambini, alle persone non correttamente informate ed ai diversamente abili, senza la supervisione di un adulto che sia consapevole dell'utilizzo consono al prodotto. E' vietato l'utilizzo diverso da quello indicato nelle istruzioni, o che va al di là dell'utilizzo proprio che potrebbe generare pericoli.</p>
<p>Uso non conforme prevedibile o imprevedibile Qualsiasi utilizzo diverso da quello indicato nelle istruzioni, o che va al di là dell'utilizzo indicato, viene considerato non conforme. Quindi diffondere, improprio, imprevedibile cattivo utilizzo e per tali ragioni ad alto livello di pericolo. Di conseguenza solleva sin d'ora AlcaPower da ogni responsabilità.</p>	<p>Esclusione della responsabilità AlcaPower Distribuzione, Srl, declina qualsiasi genere di responsabilità in relazione a : • Il prodotto non viene utilizzato in modo conforme; • Le norme e regole di sicurezza non vengono rispettate; • Non viene tenuto conto di utilizzi e/o applicazioni, errate ragionevolmente prevedibili; • Il montaggio e/o il collegamento elettrico non vengono eseguiti correttamente; • Il corretto funzionamento non viene regolarmente controllato (*) frequentemente; • Vengono apportati tentativi di riparazioni e/o modifiche che alterano l'integrità al prodotto.</p>
<p>Ingurie o lesioni gravi ! Nel caso di collegamenti elettrici errati o inadatti ! I collegamenti elettrici devono essere eseguiti con particolare attenzione, nel rispetto delle norme e regole afferenti alla propria personale salute e sicurezza.</p>	<p>Un errore potrebbe causare situazioni di grave pericolo ! Prima, durante e dopo l'utilizzo : Cavi, spine e connettori devono essere attentamente controllati affinché non sia presente il cortocircuito e siano integri, non evidenziano fili scoperti o parti anche parzialmente danneggiate.</p>
<p>Gravi incidenti in caso di selezione delle funzioni e operazioni! • Nonostante le protezioni di cui è provvisto il prodotto verificare che non si eseguano operazioni relative a errata selezione delle funzioni. • Scegliere le funzioni in modo tale che le protezioni di sicurezza possano agire in modo conforme. • Selezionare le funzioni nel modo determinato e descritto nelle istruzioni. • L'eventuale collegamento ad un altro apparecchio deve essere monitorato in modo da garantire la massima sicurezza</p>	<p>Fate attenzione all'ambiente in cui state operando ! Situazioni di pericolo potrebbero insorgere dalle persone, animali o materiali presenti nell'ambiente circostante in cui state utilizzando il prodotto. Umidità, gas, vapori, fumi, polveri, liquidi, rumore, vibrazioni, temperatura elevata, fulmini, possibili cadute di materiali, vibrazioni, atmosfere esplosive.</p>
<p>Intempestivo Avvio e/o interruzione ! Situazioni di pericolo potrebbero insorgere in conseguenza di intempestivi imprevisti avvisi o interruzioni delle funzioni operative del prodotto. Eseguire controlli e verifiche prima di dare l'avvio o interrompere le funzioni operative del prodotto</p>	<p>Anomalie nelle funzioni operative ! In presenza di anomalie funzionali operative del prodotto, è necessario interrompere tempestivamente l'operatività del prodotto. Consultare le istruzioni contenute nel libretto d'uso del prodotto.</p>
<p>Garanzia : Il prodotto è garantito nei termini della vigente legge. In caso di necessità rivolgetevi al punto vendita dove avete acquistato il prodotto. - Made in P.R.C. - Importato da : AlcaPower Distribuzione, Srl 28100 NOVARA (NO) - Via G. Regaldi, 1</p>	<p>DICHIARAZIONE DI CONFORMITA' (estratto) AlcaPower Distribuzione Srl, dichiara, che il prodotto, è stato trovato conforme ai requisiti essenziali previsti dalle Direttive 2004/108/CE(EMC) -2006/95/CE (LVD)</p>

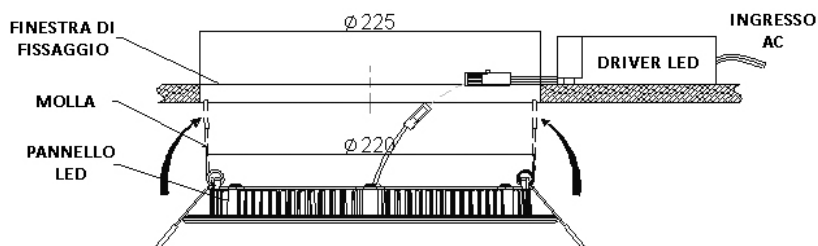
CARATTERISTICHE TECNICHE

	930450	930451
Tensione di alimentazione del driver LED	110 - 220 VAC	
Tensione di alimentazione pannello LED	25 - 34 VDC	
Corrente di lavoro	700 mA	
Potenza	26 W	
Temperatura di colore	5700 / 6000 °K	4000 / 4500 °K
Flusso luminoso	1700 Lm	1640 Lm
Efficienza	72 Lm/W	68 Lm/W
Angolo di apertura	120 °	
CRI	> 90%	
Fattore di potenza	0,9	
Temperatura di lavoro	Da - 20°C a +40°C	
Vita utile	40000 ore di lavoro	
Grado di protezione IP	IP 20	
Diametro della finestra di fissaggio	225 mm	
Regolazione della luminosità	Dal 10% al 100%	

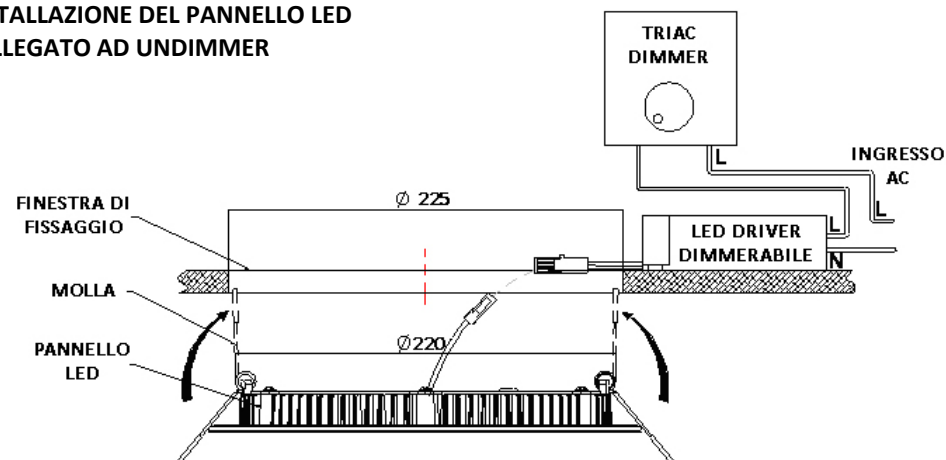
DIMENSIONI



INSTALLAZIONE DEL PANNELLO LED COLLEGATO DIRETTAMENTE ALLA RETE ELETTRICA



INSTALLAZIONE DEL PANNELLO LED COLLEGATO AD UNDIMMER



CURVE DI DISTRUBUZIONE DELLA LUCE (UNITA' DI MISURA: CD)

