

Siamo entusiasti, felici e onorati che abbiate scelto AlcaPower. Potete essere certi che il prodotto da Voi scelto è tra i migliori attualmente disponibili sul mercato. I prodotti AlcaPower sono realizzati da persone che amano il loro lavoro e che sono appassionati alle prestazioni e alla sicurezza, proprio come Voi.

Questa pubblicazione riporta importanti prescrizioni di sicurezza a cui è indispensabile attenersi prima di installare le apparecchiature elettriche o di eseguire qualunque operazione di manutenzione ordinaria. Non è consentita la sostituzione del corpo illuminante a LED all'interno dei pannelli LED. Leggere attentamente le prescrizioni di sicurezza riportate di seguito, valgono per tutti i modelli di pannelli LED.

Gli apparecchi elettrici devono essere installati, messi in funzione e riparati solo da personale specializzato. AlcaPower Distribuzione non si assume nessuna responsabilità per le conseguenze derivanti dall'uso di questo prodotto.

## AVVERTENZA

### APPARECCHIATURE DANNEGGIATE



Non mettere in funzione o installare queste apparecchiature se una o più parti appaiono danneggiate. Il mancato rispetto di queste istruzioni può provocare la morte, gravi infortuni, o danni alle apparecchiature ed ad altri beni

### RISCHI DI FOLGORAZIONE, ARCO ELETTRICO, USTIONI O ESPLOSIONE

L'installazione di questa apparecchiatura deve essere affidata esclusivamente a personale qualificato che abbia preso conoscenza di tutte le relative istruzioni.

- Non lavorare MAI da soli.
- Prima di intervenire su questo apparecchio, scollegare l'alimentazione dalla rete elettrica.
- Per verificare l'effettiva interruzione dell'alimentazione, utilizzare sempre un adeguato dispositivo di rilevamento della tensione.
- Prima di procedere con ispezioni visuali, prove o interventi di manutenzione su questo apparecchio, scollegare tutte le fonti di corrente e di tensione.
- Partire dal principio che tutti i circuiti sono in tensione fino a che non completamente scollegati, testati ed etichettati.



- Tener conto di tutte le fonti di alimentazione e, in particolare, delle possibilità di alimentazione esterna alla cella in cui è installata l'apparecchiatura.
- Tener conto degli eventuali pericoli, indossare dispositivi di protezione personale e ispezionare accuratamente la zona di lavoro per verificare di non aver lasciato utensili e altri oggetti all'interno dell'apparecchiatura.
- Il buon funzionamento di questa apparecchiatura dipende dalla correttezza delle operazioni di manipolazione, installazione e utilizzo.
- Il mancato rispetto delle fondamentali esigenze d'installazione può comportare lesioni alle persone, oltre che danni alle apparecchiature elettriche e ad altri beni.
- La manipolazione di questo prodotto richiede una serie di competenze sulla protezione delle reti elettriche.
- Solo le persone in possesso di tali competenze sono autorizzate a configurare e a regolare questo prodotto.
- Prima di procedere a una qualsiasi prova, controllate attentamente ogni aspetto della vostra installazione, primariamente i dati di targa dei proiettori.

**Il mancato rispetto di queste istruzioni comporta lesioni gravi, anche letali.**

### Controllo della compatibilità della tensione di rete

Verificare che la tensione di rete o di alimentazione sia compatibile con la tensione e corrente necessaria per il regolare funzionamento della apparecchiatura che andrete ad installare, per cui i dati di targa dei pannelli LED sono il fattore primario da verificare.

### INSTALLAZIONE DEL PANNELLO LED

*Qui di seguito sono riportate le istruzioni per il collegamento elettrico del pannello ad un impianto di alimentazione (rete elettrica).*

*Per quanto riguarda la parte meccanica dell'installazione, è opportuno rivolgersi a personale qualificato, il quale provvederà ad adattare il supporto di fissaggio al pannello LED.*

**AVVERTIMENTO: Per la corretta installazione, differenti norme CEI devono essere rispettate, con il preciso riferimento al D.M. 22-1-2008 n. 37 (Legge n. 46/1990).**

# PANNELLI LED

Avvertenza: Prima di maneggiare i fili dell'impianto al quale si vuole collegare il pannello LED, **scollegare la tensione di rete.**

- Verificare che sia stata tolta la tensione di rete dall'impianto al quale si vuole collegare il pannello LED.
- Collegare il driver LED in dotazione al pannello all'impianto di alimentazione.
- Collegare il pannello LED all'alimentatore tramite l'apposito connettore.
- Ridare tensione all'impianto di alimentazione. Ora il pannello si illuminerà.

**ATTENZIONE: L'interruttore di accensione e spegnimento deve essere posto sui conduttori di alimentazione del driver LED e non tra il pannello LED ed il su driver.**

Per le condizioni di smaltimento del prodotto consultare la RAEE policy nelle pagine web : [www.alcapower.com/it/info/ambiente](http://www.alcapower.com/it/info/ambiente)

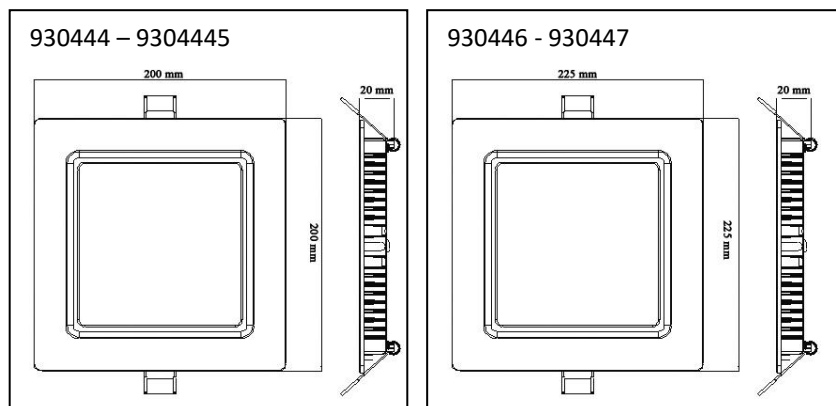


AVVERTIMENTI	
<p><b>L'energia elettrica è fonte di pericoli</b></p> <p>Prima di utilizzare questo prodotto assicuratevi che l'uso del medesimo avvenga nel rispetto delle disposizioni di legge afferenti la vostra ed altrui salute e sicurezza. Perciò è necessario utilizzare il prodotto secondo le regole, norme e disposizioni valide in materia di tutela della vostra salute e sicurezza, secondo le istruzioni, nella piena conformità delle condizioni prescritte in questa pubblicazione.</p>	<p><b>Persone inesperte, inconsapevoli e minori</b></p> <p>Vietato l'utilizzo ai bambini, alle persone non correttamente informate o non autosufficienti, senza la supervisione di un adulto che sia consapevole dell'utilizzo consono al prodotto. E' vietato l'utilizzo diverso da quello indicato nelle istruzioni, o che va al di là dell'utilizzo proprio che potrebbe generare pericoli.</p>
<p><b>Uso non conforme prevedibile o imprevedibile</b></p> <p>Qualsiasi utilizzo diverso da quello indicato nelle istruzioni, o che va al di là dell'utilizzo indicato, viene considerato non conforme. Quindi difforme, improprio, imprevedibile cattivo utilizzo e per tali ragioni ad alto livello di pericolo. Di conseguenza solleva sin d'ora AlcaPower da ogni responsabilità.</p>	<p><b>Esclusione della responsabilità</b></p> <p>AlcaPower Distribuzione Srl declina qualsiasi genere di responsabilità in relazione a:</p> <ul style="list-style-type: none"> <li>• Il prodotto non viene utilizzato in modo conforme.</li> <li>• Le norme e regole di sicurezza non vengono rispettate.</li> <li>• Non viene tenuto conto di utilizzi errati e ragionevolmente prevedibili.</li> <li>• Il montaggio e/o il collegamento elettrico non vengono eseguiti correttamente.</li> <li>• Il corretto funzionamento non viene regolarmente controllato.</li> <li>• Vengono apportati tentativi di riparazioni e/o modifiche che alterano l'integrità al prodotto.</li> </ul>
<p><b>Ingrurie o lesioni gravi!</b></p> <p>Nel caso di collegamenti elettrici errati o inadatti! I collegamenti elettrici devono essere eseguiti con particolare attenzione, nel rispetto delle norme e regole afferenti alla propria salute e sicurezza personale.</p>	<p><b>Un errore potrebbe causare situazioni di grave pericolo!</b></p> <p>Prima, durante e dopo l'utilizzo i cavi, le spine e i connettori devono essere attentamente controllati affinché non sia presente un cortocircuito, siano integri e non ci siano fili scoperti o parti anche solo parzialmente danneggiate.</p>
<p><b>Gravi incidenti in caso di selezione delle funzioni e operazioni!</b></p> <ul style="list-style-type: none"> <li>• Nonostante le protezioni di cui è provvisto il prodotto, verificare che non si eseguano operazioni relative ad una selezione errata delle funzioni.</li> <li>• Scegliere le funzioni in modo tale che le protezioni di sicurezza possano agire in modo conforme.</li> <li>• Selezionare le funzioni nel modo determinato e descritto nelle istruzioni.</li> <li>• L'eventuale collegamento ad un altro apparecchio deve essere monitorato in modo da garantire la massima sicurezza.</li> </ul>	<p><b>Fate attenzione all'ambiente in cui state operando!</b></p> <p>Situazioni di pericolo potrebbero insorgere dalle persone, animali o materiali presenti nell'ambiente circostante in cui state utilizzando il prodotto. Umidità, gas, vapori, fumi, polveri, liquidi, rumore, vibrazioni, temperatura elevata, fulmini, possibili cadute di materiali, vibrazioni e atmosfere esplosive.</p>
<p><b>Interruzione e/o avvio intempestivi!</b></p> <p>Situazioni di pericolo potrebbero insorgere in conseguenza di interruzioni o avvii intempestivi e improvvisi delle funzioni operative del prodotto. Eseguire controlli e verifiche prima di dare l'avvio o interrompere le funzioni operative del prodotto.</p>	<p><b>Anomalie nelle funzioni operative!</b></p> <p>In presenza di funzioni operative del prodotto anomale è necessario interrompere tempestivamente l'operatività del prodotto. Consultare le istruzioni contenute nel libretto d'uso del prodotto.</p>
<p><b>Garanzia:</b> il prodotto è garantito nei termini della legge vigente. In caso di necessità rivolgetevi al punto vendita dove avete acquistato il prodotto.</p>	<p><b>DICHIARAZIONE DI CONFORMITA' (Estratto)</b></p> <p>AlcaPower Distribuzione Srl dichiara che il prodotto è stato trovato conforme ai requisiti essenziali previsti dalle normative vigenti.</p>

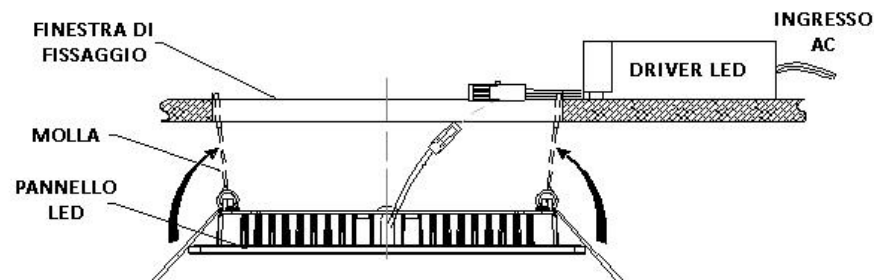
## CARATTERISTICHE TECNICHE

	930444	930445	930446	930447
Ingresso del driver LED	220 – 240V AC / 50-60Hz / 0,12A		220 – 240V AC / 50-60Hz / 0,12A	
Tensione di alimentazione pannello LED	27 – 42V DC			
Corrente di lavoro	300mA		600mA	
Potenza	15W		18W	
Temperatura di colore	5700 / 6000K	4000 / 4500K	5700 / 6000K	4000 / 4500K
Flusso luminoso	1200lm		1440lm	
Efficienza	80lm / W			
Angolo di apertura	120°			
CRI	> 80			
Fattore di potenza	> 0,9			
Temperatura di lavoro	Da -20°C a + 45°C			
Vita utile	30000 Ore di lavoro			
Grado di protezione IP	IP20			
Dimensioni della finestra di fissaggio	180 x 180 mm		225 x 225 mm	

## DIMENSIONI



## INSTALLAZIONE DEL PANNELLO LED



## CURVE DI DISTRUBUZIONE DELLA LUCE (UNITA' DI MISURA: CD)

