

## Plafoniera LED IP54 CCT 12W 960lm Ovale Grigia+Sensore

Codice **930439**

Modello **PL3C-12-OGS**



### Caratteristiche generali

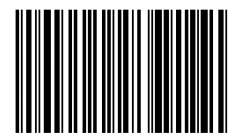
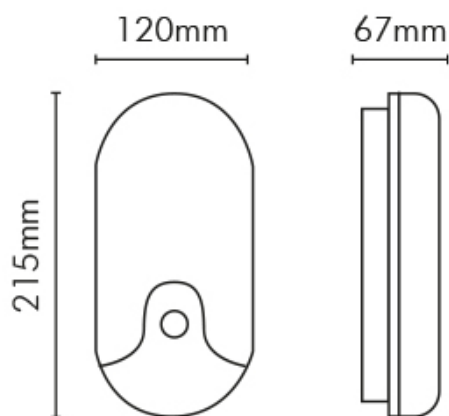
- Luce istantanea.
- Bassa temperatura.
- Dimensioni: 215x120x67mm.
- Peso: 30g.

### Caratteristiche illuminotecniche

- Flusso luminoso ( $\Phi_{360^\circ}$ ): 960lm.
- Temperatura di colore: 3000K/4000K/6000K.
- Angolo del fascio: 120°.
- CRI: 80.
- Durata: 20000 ore.
- Cicli di accensione: 10000.

### Caratteristiche elettriche

- Tensione: 175-265V AC 50Hz.
- Potenza: 12W.
- Fattore di sfasamento: 0.5.



8055323213721