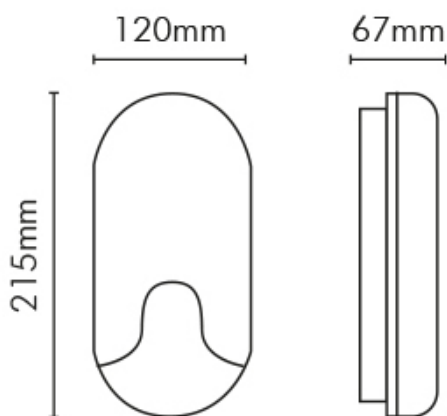


Plafoniera LED IP54 CCT 12W 960lm Ovale bianca

Codice **930433**

Modello **PL3C-12-OW**



Caratteristiche generali

- Luce istantanea.
- Bassa temperatura.
- Dimensioni: 215x120x67mm.
- Peso: 30g.

Caratteristiche illuminotecniche

- Flusso luminoso (Φ_{360°): 960lm.
- Temperatura di colore: 3000K/4000K/6000K.
- Angolo del fascio: 120°.
- CRI: 80.
- Durata: 20000 ore.
- Cicli di accensione: 10000.

Caratteristiche elettriche

- Tensione: 175-265V AC 50Hz.
- Potenza: 12W.
- Fattore di sfasamento: 0.5.



8055323213660