

## LED Rotondo da incasso e superficie 18W CCT



Codice **930375**

Modello **RIS18W**

8059174955748

### Caratteristiche elettriche

Tensione d'ingresso: 170-260V AC, 50Hz

Potenza: 18W

Corrente d'ingresso: 0.12A

Fattore di sfasamento: 0.7

Temperatura lavoro: -20°C ~ 50°C

Classe di isolamento: Classe I

### Caratteristiche illuminotecniche

CCT: selezionabile tra 3000K / 4000K / 6500K

Flusso luminoso: 1800lm

Angolo del flusso: 120°

CRI: 80

Vita utile: 50000 ore

Cicli di accensione: 25000

### Caratteristiche meccaniche

Grado di protezione IP: IP20

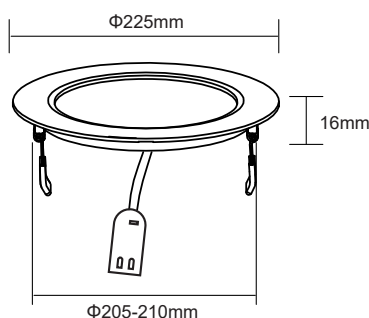
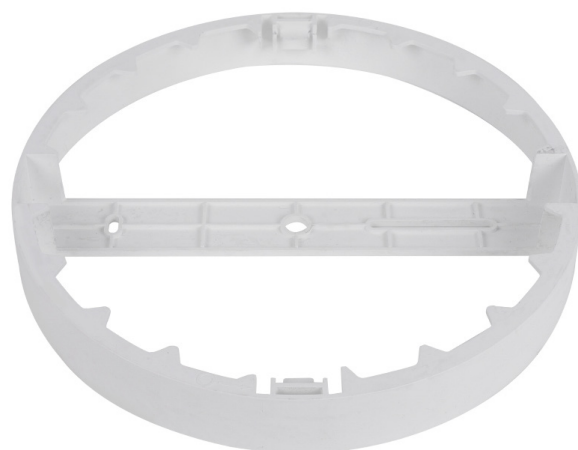
Materiale: PC (base) + ABS (supporto da parete) + PS (diffusore)

Dimensioni: 225x16mm

Dimensione foro incasso: 205-210mm

Peso luce LED: 280g

Peso supporto circolare: 82g



## 2 in 1

Può essere installata ad incasso oppure su superfici piane come soffitti e pareti.

