

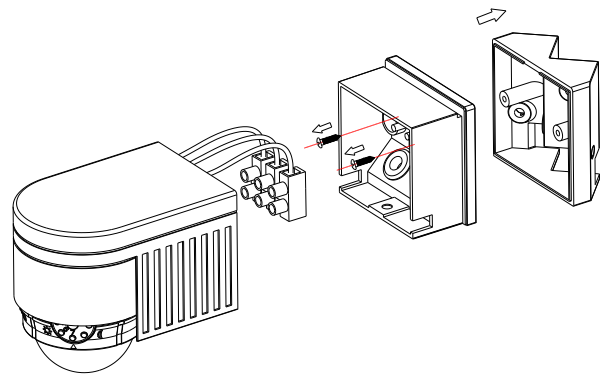
## Sensore angolare PIR 360° IP44



8055323211123

Codice **930252**

Modello **AP3003SP**



### CARATTERISTICHE TECNICHE

<b>Alimentazione</b>	220-240V AC, 50Hz
<b>Potenza assorbita</b>	0.5W
<b>Angolo di rilevamento</b>	360°
<b>Distanza di rilevamento</b>	12 metri massimo (<24°C)
<b>Luminosità dell'ambiente</b>	<3 - 2000 lux (regolabile)
<b>Tempo di accensione</b>	Da 10+/-3 sec. a 7 +/-2 min.
<b>Massimo carico collegabile</b>	1200W (incandescenza), 300W (fluorescenti)
<b>Classe di isolamento</b>	Classe II
<b>Grado di protezione</b>	IP44