

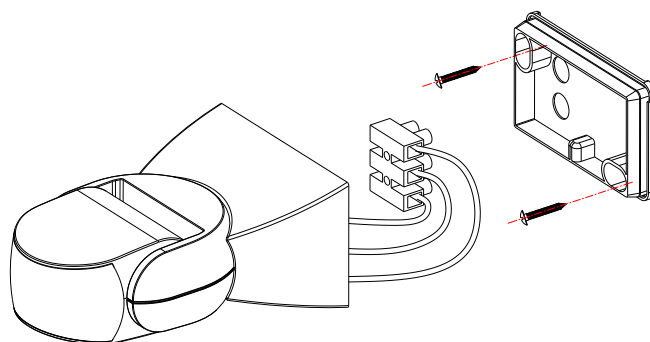
Sensore PIR 180° IP65



8055323211116

Codice **930251**

Modello **AP3002SP**



CARATTERISTICHE TECNICHE

Alimentazione	220-240V AC, 50Hz
Potenza assorbita	0.5W
Angolo di rilevamento	180°
Distanza di rilevamento	12 metri massimo (<24°C)
Luminosità dell'ambiente	<3 - 2000 lux (regolabile)
Tempo di accensione	Da 10+/-3 sec. a 7 +/-2 min.
Massimo carico collegabile	1200W (incandescenza), 300W (fluorescenti)
Classe di isolamento	Classe II
Grado di protezione	IP65