

Proiettore LED Bianco 200-265VAC 100W 6000K

Codice **930220**

Modello **FW100F2**



Caratteristiche generali

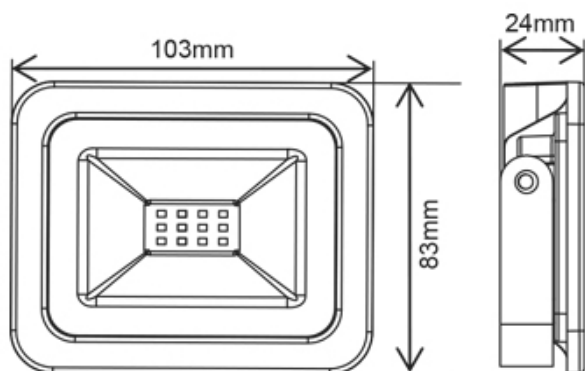
- Luce istantanea.
- Bassa temperatura.
- Dimensioni: 270x210x33.5mm.
- Peso: 437g.

Caratteristiche illuminotecniche

- Flusso luminoso (Φ_{360°): 9000lm.
- Temperatura di colore: 6000K.
- Angolo del fascio: 120°.
- CRI: 80.
- Durata: 25000 ore.
- Cicli di accensione: 12500.

Caratteristiche elettriche

- Tensione: 220-265V AC 50Hz.
- Potenza: 10W.
- Fattore di sfasamento: 0.9.
- Consumo: 10kWh/1000h.



8059174953300