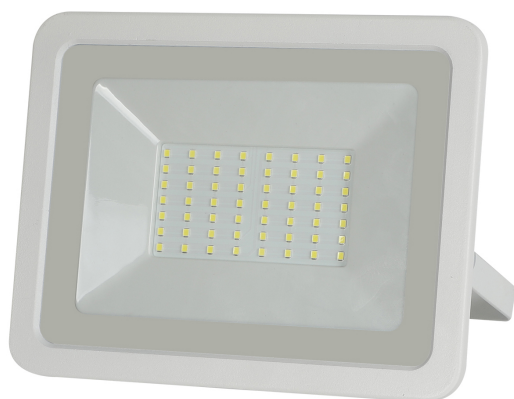


## Proiettore LED Bianco 200-265VAC 50W 4000K

Codice **930216**

Modello **FW50N2**



### Caratteristiche generali

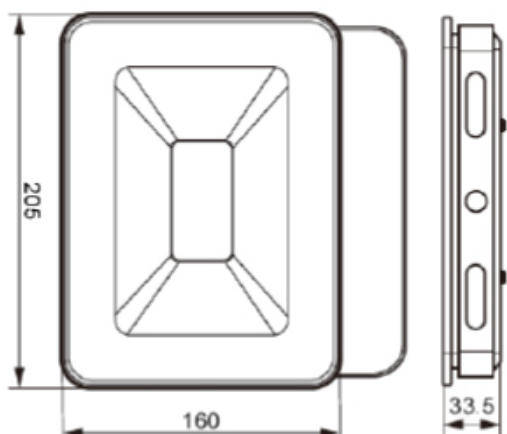
- Luce istantanea.
- Bassa temperatura.
- Dimensioni: 205x160x33.6mm.
- Peso: 808g.

### Caratteristiche illuminotecniche

- Flusso luminoso ( $\Phi_{360^\circ}$ ): 4500lm.
- Temperatura di colore: 4000K.
- Angolo del fascio: 120°.
- CRI: 80.
- Durata: 50000 ore.
- Cicli di accensione: 25000.

### Caratteristiche elettriche

- Tensione: 200-265V AC 50Hz.
- Potenza: 50W.
- Fattore di sfasamento: 0.9.
- Consumo: 50kWh/1000h.



8059174952082