

Proiettore LED Nero 200-265VAC 50W 6000K

Codice **930189**

Modello **FB50F2**



Caratteristiche generali

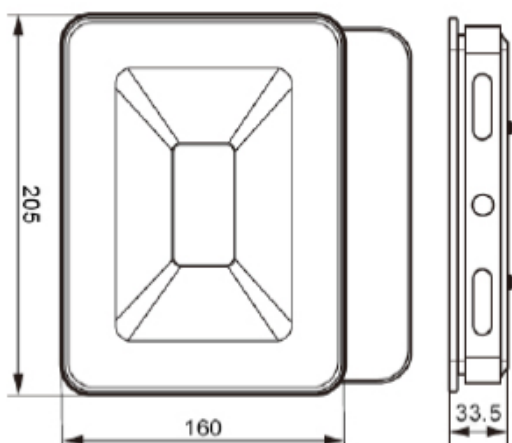
- Luce istantanea.
- Bassa temperatura.
- Dimensioni: 205x160x33.6mm.
- Peso: 808g.

Caratteristiche illuminotecniche

- Flusso luminoso (Φ_{360°): 4500lm.
- Temperatura di colore: 6000K.
- Angolo del fascio: 120°.
- CRI: 80.
- Durata: 50000 ore.
- Cicli di accensione: 25000.

Caratteristiche elettriche

- Tensione: 200-265V AC 50Hz.
- Potenza: 50W.
- Fattore di sfasamento: 0.9.
- Consumo: 50kWh/1000h.



8059174951948