

## Proiettore LED Bianco 175-265VAC 100W 3000K

Codice **930182**

Modello **FW100C**



### Caratteristiche generali

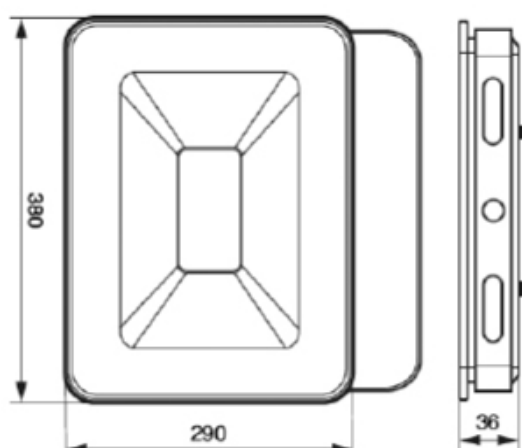
- Luce istantanea.
- Bassa temperatura.
- Dimensioni: 380x290x36mm.
- Peso: 2140g.

### Caratteristiche illuminotecniche

- Flusso luminoso ( $\Phi_{360^\circ}$ ): 9000lm.
- Temperatura di colore: 3000K.
- Angolo del fascio: 110°.
- CRI: 80.
- Durata: 25000 ore.
- Cicli di accensione: 12500.

### Caratteristiche elettriche

- Tensione: 175-26V-AC 50Hz.
- Potenza: 100W.
- Fattore di sfasamento: 0.9.
- Consumo: 100kWh/1000h.



8055323210409