

Proiettore LED Bianco 175-265VAC 50W 3000K

Codice **930167**
Modello **FW50C**



Caratteristiche generali

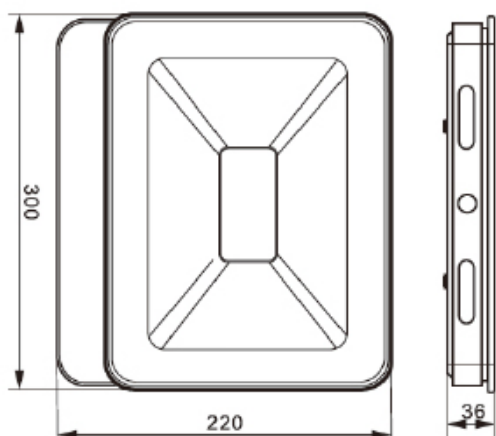
- Luce istantanea.
- Bassa temperatura.
- Dimensioni: 300x220x36mm.
- Peso: 1300g.

Caratteristiche illuminotecniche

- Flusso luminoso (Φ_{360°): 4500lm.
- Temperatura di colore: 3000K.
- Angolo del fascio: 110°.
- CRI: 80.
- Durata: 25000 ore.
- Cicli di accensione: 12500.

Caratteristiche elettriche

- Tensione: 175-26V-AC 50Hz.
- Potenza: 50W.
- Fattore di sfasamento: 0.9.
- Consumo: 50kWh/1000h.



8055323217187