

Proiettore LED Nero 175-265VAC 10W 4000K

Codice **930153**

Modello **FB10N**



Caratteristiche generali

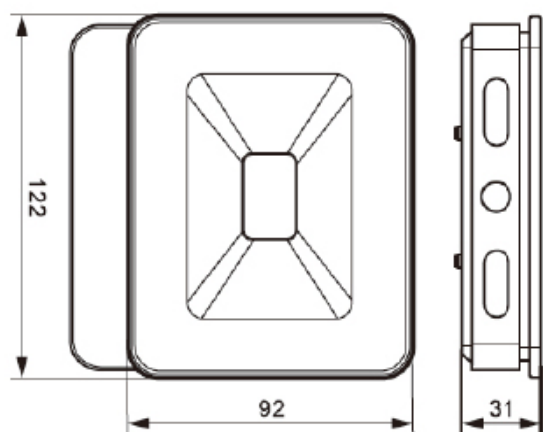
- Luce istantanea.
- Bassa temperatura.
- Dimensioni: 112x92x31mm.
- Peso: 250g.

Caratteristiche illuminotecniche

- Flusso luminoso (Φ_{360°): 900lm.
- Temperatura di colore: 4000K.
- Angolo del fascio: 110°.
- CRI: 80.
- Durata: 25000 ore.
- Cicli di accensione: 12500.

Caratteristiche elettriche

- Tensione: 175-26V-AC 50Hz.
- Potenza: 10W.
- Fattore di sfasamento: 0.5.
- Consumo: 10kWh/1000h.



8055323218368