

Proiettore LED 230V 10W 850lm 4000K Con PIR

Codice **930144**
Modello **FL10PIR**



Caratteristiche generali

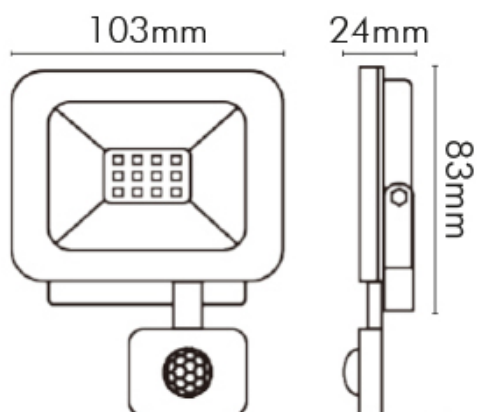
- Luce istantanea.
- Bassa temperatura.
- Dimensioni: 103x83x24mm.
- Peso: 242g.

Caratteristiche illuminotecniche

- Flusso luminoso (Φ_{360°): 850lm.
- Temperatura di colore: 4000K.
- Angolo del fascio: 120°.
- CRI: 80.
- Durata: 30000 ore.
- Cicli di accensione: 50000.

Caratteristiche elettriche

- Tensione: 220-240V AC 50Hz.
- Potenza: 10W.
- Fattore di sfasamento: 0.9.
- Consumo: 10kWh/1000h.



8059174950231