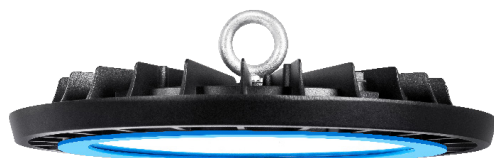
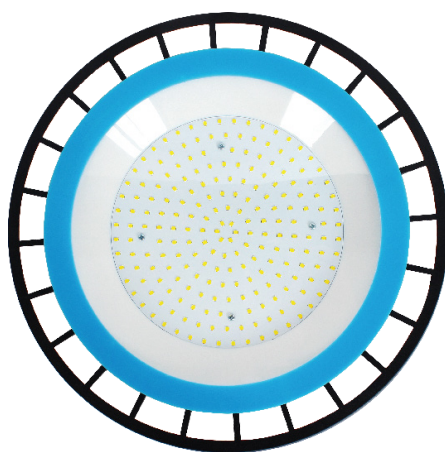


AlcaPower®

PROIETTORE LED UFO UFO150



ITALIANO



Libretto per l'installatore



IP65

IK10



www.alcapower.com


INTRODUZIONE


Grazie per aver scelto un prodotto AlcaPower. Potete essere certi che il prodotto da voi acquistato è tra i migliori attualmente disponibili sul mercato. Leggete questo manuale molto attentamente e conservatelo per consultazioni future.

AVVERTENZE

Questa pubblicazione riporta importanti prescrizioni di sicurezza a cui è indispensabile attenersi prima d'installare apparecchiature elettriche o di eseguire qualunque operazione di manutenzione ordinaria su di esse.

Leggete attentamente le prescrizioni di sicurezza riportate di seguito, valgono per tutti i modelli di proiettore UFO LED.

 **ATTENZIONE** Questo prodotto deve essere installato e messo in funzione solo da personale specializzato. AlcaPower Distribuzione Srl non si assume nessuna responsabilità per le conseguenze derivanti dall'installazione e dall'uso di questo prodotto.

 **ATTENZIONE** Non installare ne mettere in funzione questo prodotto se una o più parti appaiono danneggiate. Il mancato rispetto di questa avvertenza può provocare gravi infortuni o la morte, oppure danni al prodotto e ad altri beni.

 **ATTENZIONE**

La sorgente luminosa di questo apparecchio non è sostituibile; quando la sorgente luminosa raggiunge il termine della sua vita utile l'intero apparecchio dovrà essere sostituito.

 **ATTENZIONE**

AVVERTIMENTI DI SICUREZZA

RISCHI DI FOLGORAZIONE, ARCO ELETTRICO, USTIONI O ESPLOSIONI

Attenzione: il mancato rispetto delle seguenti avvertenze può comportare lesioni gravi anche letali. L'installazione di questo prodotto deve essere affidata esclusivamente a personale qualificato che abbia preso conoscenza di tutte le caratteristiche tecniche di questo prodotto.

- Prima di intervenire su questo dispositivo scollegarlo dalla rete elettrica AC.
- Il buon funzionamento del dispositivo dipende dalla correttezza delle operazioni di manipolazione, installazione e utilizzo. Il mancato rispetto delle esigenze fondamentali d'installazione può comportare lesioni alle persone, oltre che danni al prodotto e ad altri beni.
- La manipolazione di questo prodotto richiede una serie di competenze sulla protezione delle reti elettriche. Solo le persone in possesso delle competenze necessarie sono autorizzate a configurare e a regolare questo prodotto.
- Prima di procedere a una qualsiasi prova, controllate attentamente ogni aspetto della vostra installazione, primariamente i dati di targa del dispositivo.

Controllo della compatibilità della tensione di rete.

Verificare che la tensione di rete o di alimentazione sia compatibile con la tensione e corrente necessarie per il funzionamento del dispositivo da installare. Verificare innanzitutto i dati di targa del prodotto.

CONTENUTO DELLA CONFEZIONE

- Proiettore LED.
- Anello di fissaggio
- Libretto per l'installatore.

INSTALLAZIONE DEL PROIETTORE UFO LED

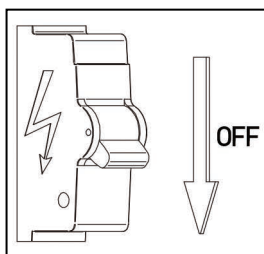
Qui di seguito vengono riportate le istruzioni per l'installazione e il collegamento elettrico del proiettore ad un impianto di alimentazione (rete elettrica AC).

NOTA: per la corretta installazione esistono norme CEI che devono essere rispettate. Fare riferimento alla normativa vigente.

⚠ ATTENZIONE Scollegare la tensione di rete prima di maneggiare i fili dell'impianto al quale si vuole collegare il proiettore LED.

⚠ ATTENZIONE Questo prodotto è destinato solamente alla vendita ad installatori professionisti; non è adatto alla vendita a persone sprovviste delle competenze necessarie alla sua manipolazione e installazione.

Individuare il luogo e la posizione in cui si vuole installare il proiettore e procedere seguendo le istruzioni elencate nel seguito.

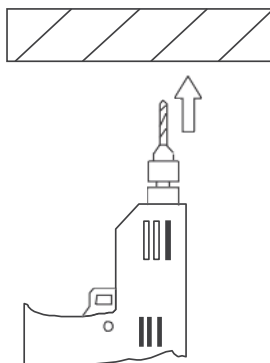


①

- Verificare che sia stata tolta la tensione di rete dall'impianto al quale si vuole collegare il proiettore LED.

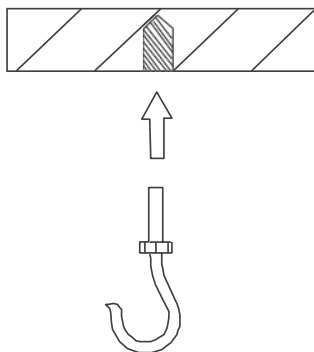
- Assicurarsi che la superficie alla quale si vuole appendere il proiettore sia in grado di sostenerne il peso.
- Forare la superficie alla quale si vuole appendere il proiettore.

②



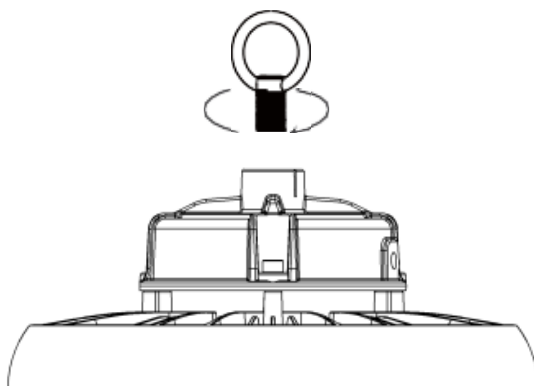
- Installare nel foro precedentemente fissato un gancio adatto a sostenere il peso del proiettore.

3



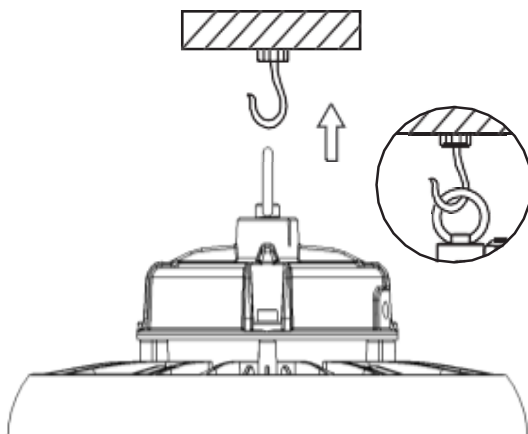
- Avvitare l'anello di sospensione al proiettore.

4



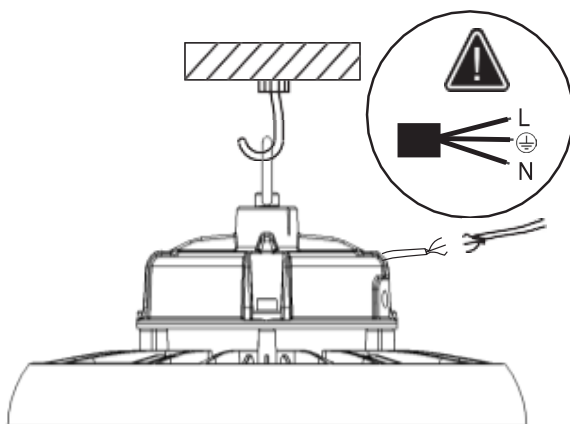
- Agganciare il proiettore al gancio precedentemente installato sulla superficie tramite l'anello del proiettore.

5

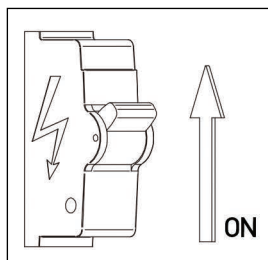


- Collegare il cavo elettrico del proiettore all'impianto: il filo blu al filo di neutro (N) dell'impianto, il filo marrone al filo di fase (L) dell'impianto e il filo giallo/verde al filo di terra (GND) dell'impianto.

6



7



- Ridare tensione all'impianto e verificare che il proiettore si accenda correttamente.

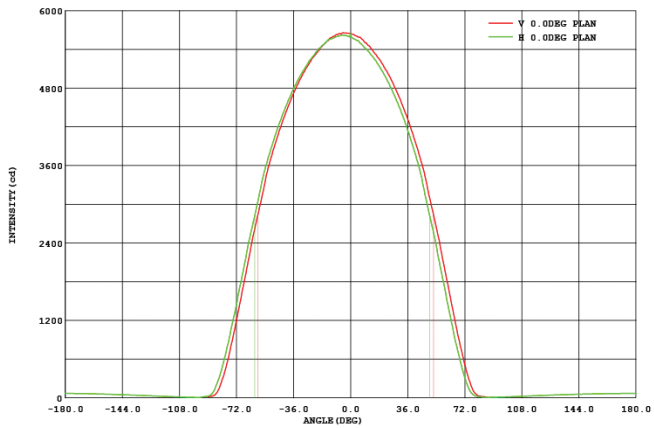
CARATTERISTICHE TECNICHE

Ingresso	220-240V AC, 50-60Hz, 0.65A
Classe di isolamento	Classe I
Potenza nominale	150W
Fattore di sfasamento	0.9
Temperatura di colore	4000K
Flusso luminoso	15000lm
Efficienza	100lm/W
Angolo del fascio	120°
CRI	80
Temperatura di lavoro	-20°C ~ 50°C
Vita utile	50000 ore
Cicli di accensione	25000
Grado IP	IP65
Grado di robustezza meccanica	IK10
Lunghezza cavo di alimentazione	50cm
Materiale	Alluminio
Dimensioni (DxH)	340x50mm
Peso	2130g

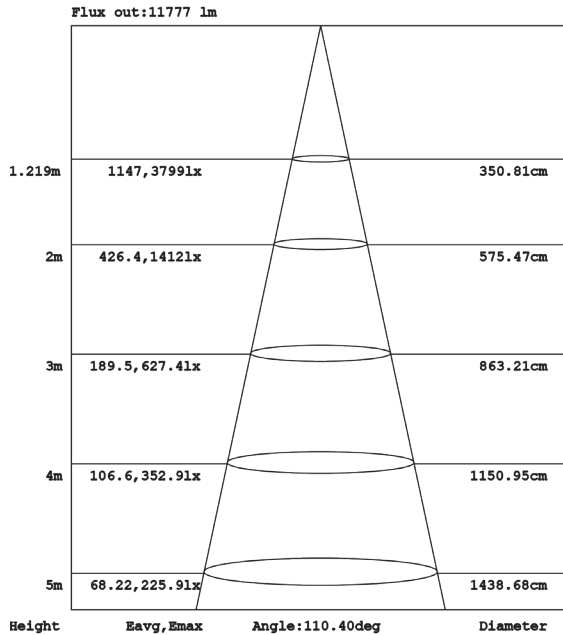




SMALTIMENTO. Il simbolo del cassonetto barrato indica che alla fine della vita utile il prodotto deve essere raccolto separatamente dagli altri rifiuti. Pertanto, l'utilizzatore dovrà consegnare il prodotto completo di tutti i suoi componenti essenziali ai centri di raccolta differenziata dei rifiuti elettrici ed elettronici (RAEE). In alternativa, il prodotto può essere riportato al rivenditore al momento dell'acquisto di un nuovo prodotto dello stesso tipo, in ragione di uno a uno, oppure uno a zero per i prodotti di dimensioni minori di 25cm. Un'adeguata raccolta differenziata garantisce il recupero e il riutilizzo dei materiali impiegati nella fabbricazione del prodotto, contribuisce al rispetto dell'ambiente e ad evitare possibili effetti negativi sulla salute prevenendo l'inquinamento e riducendo il fabbisogno di materie prime.

CURVE DI DISTRIBUZIONE DELLA LUCE (UNITA' DI MISURA CD)



CURVE LUX/DISTANZA



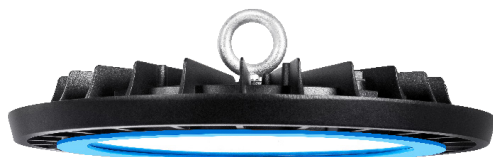
AVVERTIMENTI	
	
L'energia elettrica è fonte di pericoli	Persone inesperte, inconsapevoli e minori
Prima di utilizzare questo prodotto assicuratevi che l'uso del medesimo avvenga nel rispetto delle disposizioni di legge afferenti la vostra ed altrui salute e sicurezza. Perciò è necessario utilizzare il prodotto secondo le regole, norme e disposizioni valide in materia di tutela della vostra salute e sicurezza, secondo le istruzioni, nella piena conformità delle condizioni prescritte in questa pubblicazione.	Vietato l'utilizzo ai bambini, alle persone non correttamente informate o non autosufficienti, senza la supervisione di un adulto che sia consapevole dell'utilizzo consono al prodotto. E' vietato l'utilizzo diverso da quello indicato nelle istruzioni, o che va al di là dell'utilizzo proprio che potrebbe generare pericoli.
Uso non conforme prevedibile o imprevedibile	Esclusione della responsabilità
Qualsiasi utilizzo diverso da quello indicato nelle istruzioni, o che va al di là dell'utilizzo indicato, viene considerato non conforme. Quindi difforme, improprio, imprevedibile cattivo utilizzo e per tali ragioni ad alto livello di pericolo. Di conseguenza solleva sin d'ora AlcaPower da ogni responsabilità.	AlcaPower Distribuzione Srl declina qualsiasi genere di responsabilità in relazione a: <ul style="list-style-type: none"> • Il prodotto non viene utilizzato in modo conforme. • Le norme e regole di sicurezza non vengono rispettate. • Non viene tenuto conto di utilizzi errati e ragionevolmente prevedibili. • Il montaggio e/o il collegamento elettrico non vengono eseguiti correttamente. • Il corretto funzionamento non viene regolarmente controllato. • Vengono apportati tentativi di riparazioni e/o modifiche che alterano l'integrità al prodotto.
Ingiurie o lesioni gravi!	Un errore potrebbe causare situazioni di grave pericolo!
Nel caso di collegamenti elettrici errati o inadatti! I collegamenti elettrici devono essere eseguiti con particolare attenzione, nel rispetto delle norme e regole afferenti alla propria salute e sicurezza personale.	Prima, durante e dopo l'utilizzo i cavi, le spine e i connettori devono essere attentamente controllati affinché non sia presente un cortocircuito, siano integri e non ci siano fili scoperti o parti anche solo parzialmente danneggiate.
Gravi incidenti in caso di selezione delle funzioni e operazioni!	Fate attenzione all'ambiente in cui state operando!
<ul style="list-style-type: none"> • Nonostante le protezioni di cui è provvisto il prodotto, verificare che non si eseguano operazioni relative ad una selezione errata delle funzioni. • Scegliere le funzioni in modo tale che le protezioni di sicurezza possano agire in modo conforme. • Selezionare le funzioni nel modo determinato e descritto nelle istruzioni. • L'eventuale collegamento ad un altro apparecchio deve essere monitorato in modo da garantire la massima sicurezza. 	Situazioni di pericolo potrebbero insorgere dalle persone, animali o materiali presenti nell'ambiente circostante in cui state utilizzando il prodotto. Umidità, gas, vapori, fumi, polveri, liquidi, rumore, vibrazioni, temperatura elevata, fulmini, possibili cadute di materiali, vibrazioni e atmosfere esplosive.
Interruzione e/o avvio intempestivi!	Anomalie nelle funzioni operative!
Situazioni di pericolo potrebbero insorgere in conseguenza di interruzioni o avvii intempestivi e imprevisti delle funzioni operative del prodotto. Eseguire controlli e verifiche prima di dare l'avvio o interrompere le funzioni operative del prodotto.	In presenza di funzioni operative del prodotto anomale è necessario interrompere tempestivamente l'operatività del prodotto. Consultare le istruzioni contenute nel libretto d'uso del prodotto.
Garanzia: Il prodotto è garantito nei termini della legge vigente. In caso di necessità rivolgetevi al punto vendita dove avete acquistato il prodotto. Assistenza e ricambi: l'assistenza sul prodotto e gli eventuali pezzi di ricambio sono garantiti fino a quando il prodotto è disponibile nel programma vendita di AlcaPower Distribuzione Srl.	MADE IN P.R.C. AlcaPower Distribuzione Srl, Corso di Porta Vittoria 18- 20122 Milano, IT. Iscrizione Registro delle imprese: CF e P.IVA 02237430034

Nota: le immagini di questo manuale sono solo di riferimento, non sono contrattuali e possono differire dal prodotto reale.

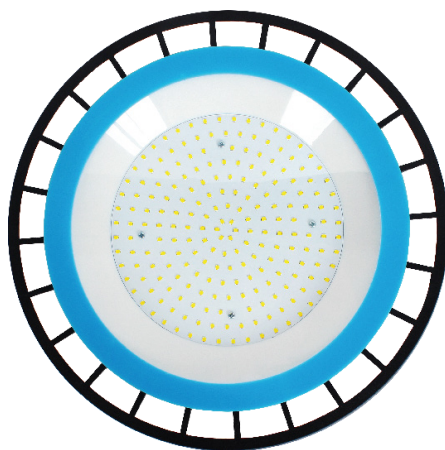
Nota: AlcaPower Distribuzione Srl si riserva il diritto di apportare modifiche al presente manuale, senza preavviso e responsabilità alcuna.

AlcaPower®

150W LED HIGH-BAY LUMINAIRE



ENGLISH



Installation Manual



IP65

IK10



www.alcapower.com


INTRODUCTION


Thank you for choosing an AlcaPower product. You can be sure that the product you have purchased is one of the best that is currently available on the market. Before using the product, please read this manual very carefully and keep it for further reference.

WARNING

This publication contains important safety instructions which must be complied with before installing electrical equipment or carrying out any maintenance on it.

Carefully read the safety instructions given below, they apply to all high-bay luminaire models.

 **CAUTION** This product must only be installed and put into operation by trained electrical technicians. AlcaPower Distribuzione Srl assumes no liability for the consequences deriving from the installation and use of this product.

 **CAUTION** Do not install or operate this product if one or more parts appear damaged. Failure to observe this warning could result in serious injury or death, or damage to the fixture and other property.

 **CAUTION**

The light source of this luminaire is not replaceable; when the light source reaches its end of life the whole luminaire shall be replaced.

 **CAUTION**

SAFETY WARNINGS

RISK OF ELECTRIC SHOCK, ARC FLASH, BURNS OR EXPLOSION

Warning: Failure to observe the following warnings may result in serious injury or death.

The installation of the projector must be entrusted exclusively to qualified electrical technicians who have become acquainted with all the technical characteristics of this product.

- Before working on this device, disconnect it from the AC mains.
- Always use a suitable voltage sensing device to verify that there has been a power outage.
- Take into account any dangers, wear personal protective equipment and carefully inspect the work area to verify that you have not left tools and other objects.
- The correct operation of this device depends on the correct handling, installation and use operations. Failure to comply with the basic installation requirements may result in personal injury, as well as damage to the product and other property.
- Handling this product requires a range of electrical network protection skills. Only persons with the necessary skills are authorized to set up and adjust this product.
- Before proceeding with any test, carefully check every aspect of your installation, primarily the data plate of the device.

Checking the compatibility of the mains voltage.

Check that the mains or power supply voltage is compatible with the voltage and current required for the operation of the device to be installed. First of all, check the product rating label.

PACKAGE CONTENT

- LED high-bay luminaire.
- Suspension ring.
- Installer manual.

INSTALLATION OF THE HIGH-BAY LUMINAIRE

Below there are the instructions for the installation and the electrical connection of this product to a power supply system (AC mains).

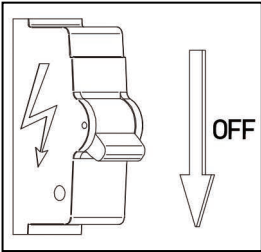
REMARK: for the correct installation there are IEC / EN standards which must be met. Refer to the current legislation in your country.

CAUTION Disconnect the mains voltage before handling the wires of the electrical system to which you want to connect the high-bay luminaire.

CAUTION This product is intended for sale to professional installers only; it is not suitable for sale to persons lacking the necessary skills for its handling and installation.

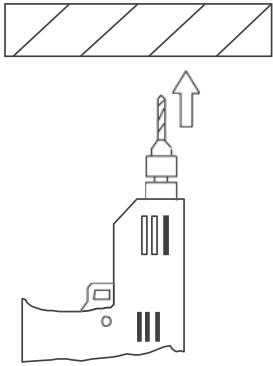
Identify the place and position where you want to install the product and proceed by following the instructions in the next pages.

1



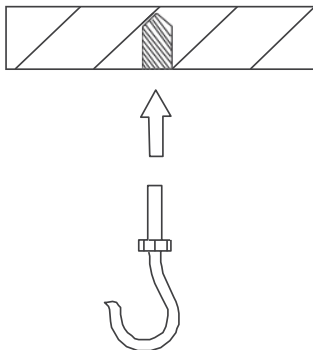
- Check that the mains voltage has been removed from the electrical system to which you want to connect the high-bay luminaire.

- Make sure the surface you want to install the LED high bay light can support the weight.
- Drill the surface where you want to hang the high-bay luminaire.



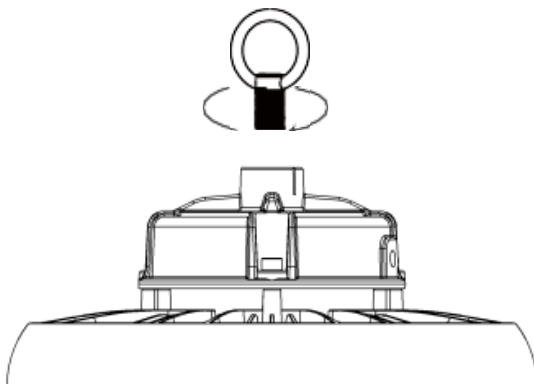
- Install a hook suitable for supporting the weight of the high-bay luminaire in the previously fixed hole.

3

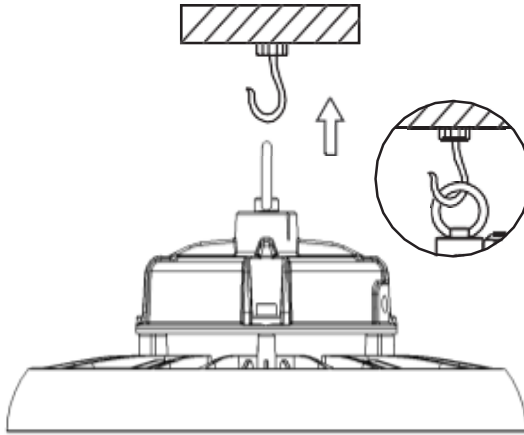


- Screw the suspension ring to the high-bay luminaire.

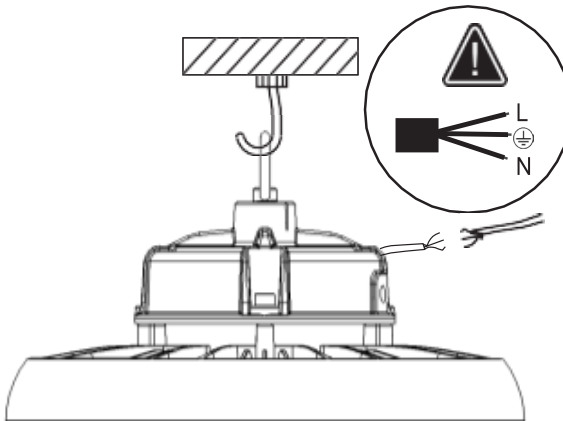
4



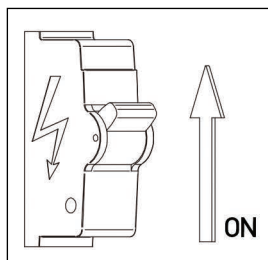
- Hang up the high-bay luminaire to the hook previously installed using the suspension ring. 5



- Connect the electric cable of the high-bay luminaire to the electrical system cable: the blue wire to the neutral wire (N) of the system, the brown wire to the phase wire (L) of the system and the yellow/green wire to the earth wire (GND) of the system. 6




7



- Reconnect the power to the electrical system and check that the high-bay luminaire turns on correctly.

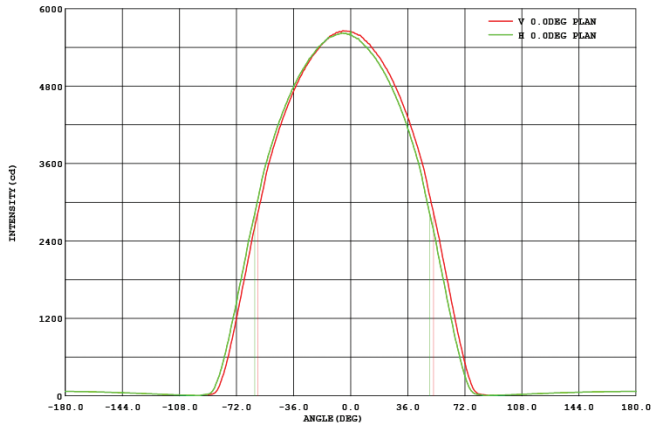
TECHNICAL CHARACTERISTICS

Input	220-240V AC, 50-60Hz, 0.65A
Insulation class	Class I 
Nominal power	150W
Displacement factor	0.9
Colour temperature	4000K
Luminous flux	15000lm
Efficiency	100lm/W
Beam angle	120°
CRI	80
Operating temperature	-20°C ~ 50°C
Lifespan	50000h
Switching cycles	25000
IP grade	IP65
Mechanical robustness	IK10
Power cable length	50cm
Material	Alluminium
Dimensions (DxH)	340x50mm
Weight	2130g

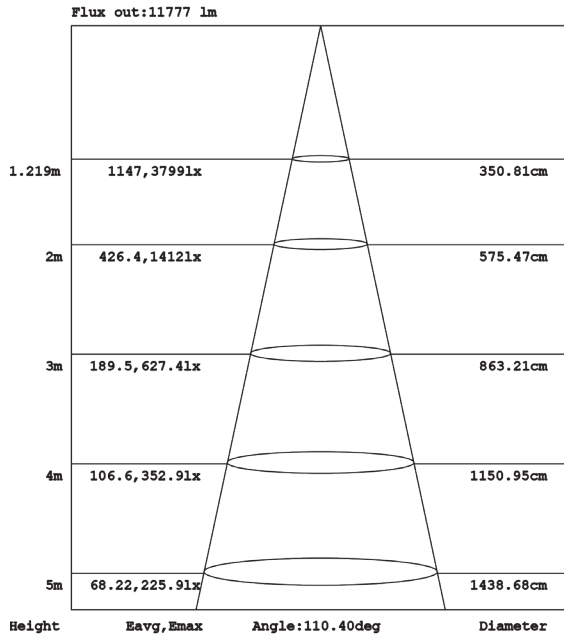


DISPOSAL. The crossed dustbin symbol reported on the product indicates that, at the end of its useful life, the product must be collected separately from other waste. Therefore, the end-user must deliver the product to the collection centers for electric and electronic waste (WEEE). Alternatively, the product can be returned to the retailer shop when buying a new product of the same type, in a ratio of one to one, or one to zero for products having external dimension no more than 25cm. A separate collection guarantees the recovery and reuse of the materials used in manufacturing the product, contributes to the respect of the environment and the protection of health by preventing pollution and reducing the need for raw materials.

LUMINOUS INTENSITY DISTRIBUTION DIAGRAM (UNIT: CD)



DISTANCE / LUX DIAGRAM





WARNINGS



Electricity is a source of danger.

Before using this product, make sure that the use of the same complies with current legal provisions to safeguard your own health and safety as well as that of others. Therefore, it is necessary to use the product in accordance with current regulations, standards and provisions to safeguard your own health and safety, by following the instructions, fully complying with the conditions prescribed in this manual.

Untrained, unaware individuals and minors

It is strictly forbidden to allow children, individuals who have not been appropriately informed and non self-sufficient people to use the product without the supervision of an adult who is aware of how to properly use such equipment.

It is forbidden to use the product for any other purpose other than that specified in the instructions, or that may go beyond its intended use that could prove to be a source of danger.

Foreseeable or unforeseeable misuse

Any use of this product other than that specified in the instructions, or which goes beyond the designated use, is considered as non-compliant. Therefore, it is deemed as incompatible, improper, unforeseeable misuse and for such reasons, this conduct brings about a high level of danger. Consequently, with immediate effect, AlcaPower shall not be held responsible in any way whatsoever for damage caused by means of the abovementioned conduct.

Exemption from liability

Under no circumstances whatsoever shall AlcaPower Distribuzione Srl be held responsible in the following cases:

- If the product is not used properly.
- If the safety standards and regulations are not complied with.
- If improper and reasonably foreseen uses of the product is not considered.
- If the assembly procedure and/or electrical connection are not carried out properly.
- If the correct operation of the product is not regularly inspected.
- If repairs and/or modifications are made to the product that alter its integrity.

Serious damage or injuries!

In the event of incorrect or inappropriate electrical connections! Electrical connections must be carried out by paying particular attention, in accordance with standards and regulations to safeguard your own health and safety.

Serious accidents in case of the selection of functions and operations!

- Despite the safety protections present on the product, check that operations caused by the incorrect selection of functions are not carried out.
- Select the functions so that the safety protections can act in accordance with safety standards.
- Select the functions as described in the instructions.
- Any connection to other equipment must be monitored to guarantee the utmost level of safety.

An error may cause high risk situations!

Before, during and after use: cables, plugs and connectors must be carefully checked to avoid a short circuit and to make sure that they are intact and have no bare wires or parts that are even partially damaged.

Pay attention to the environment in which you are working!

Hazardous situations may be caused by the people, animals or materials present in the surrounding environment in which you are using the product. Humidity, gas, vapours, fumes, liquids, noise, vibrations, high temperatures, possible falling of materials, and explosive atmospheres.

Inadvertent product start-up and/or interruption!

Hazardous situations may arise following inadvertent and sudden start-ups or interruptions of the operational functions of the product. Carry out inspections and check prior to starting up or interrupting the operational functions of the product.

Abnormal operational functions!

In the event of abnormal operational functions of the product, it is necessary to promptly interrupt the operation of the product. See the instructions in the product-specific user manual.

Warranty: this product is covered by a warranty under the terms of the current applicable law. In case of need, contact the sales outlet where you bought the product.

MADE IN P.R.C.
AlcaPower Distribuzione Srl,
Corso di Porta Vittoria 18- 20122 Milano, IT.
Iscrizione Registro delle imprese:
CF e P.IVA 02237430034

Note: All pictures shown in this manual are for illustration purpose only, are not contractual and may differ from the actual product.

Note: AlcaPower Distribuzione Srl reserves the right to make changes to this manual without prior notice and liability.