

## Proiettore LED High Bay 150W, 14250lm, 4000K

Codice **930123**

Modello **HB150**

### Caratteristiche elettriche

- Ingresso: 100-240V AC 50/60Hz, 0.664A max (230V AC).
- Corrente d'avvio (inrush): 40A.
- Potenza assorbita: 150W.
- Fattore di potenza: 0.93.
- Temperatura di lavoro: da -25°C a 50°C.

### Caratteristiche illuminotecniche

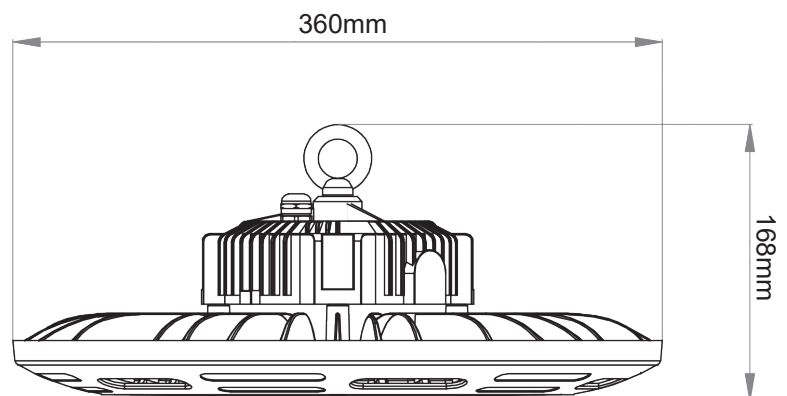
- Temperatura di colore: 4000K.
- Flusso luminoso: 14250lm.
- Angolo di apertura: 110°.
- CRI: >70.
- Tipo di LED: SMD 2835.
- Numero di LED: 160.
- Cicli di accensione: 25000
- Vita utile: 50000 ore.

### Caratteristiche meccaniche

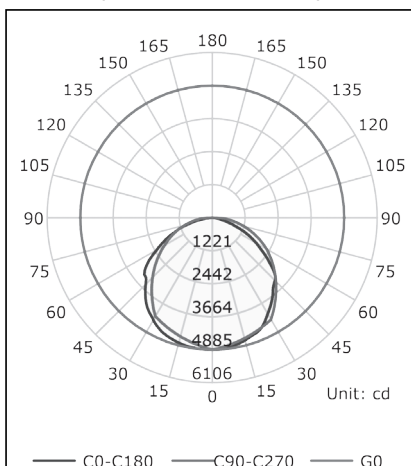
- Corpo in alluminio.
- Copertura ottica in policarbonato.
- Grado di protezione IP: IP44.
- Grado di robustezza meccanica: IK07.
- Peso: 4.4Kg circa.

### Imballaggio

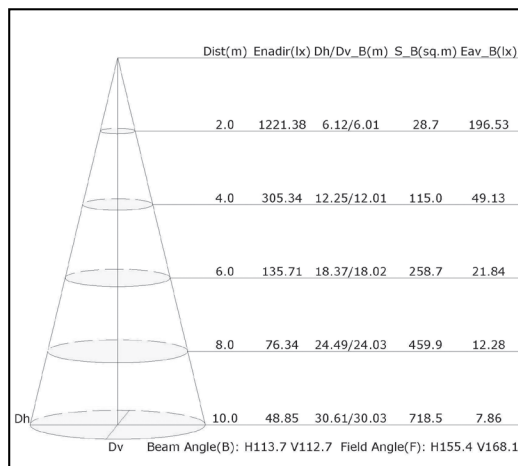
- Scatola da 1pz.
- Master box da 1pz.
- Minimo ordinabile 1pz / 5pz.



CURVE DI DISTRIBUZIONE DELLA LUCE  
(UNITA' DI MISURA CD)



CURVE LUX/DISTANZA



8055323217293