

Proiettore LED Stradale 100W, 9000lm, 4000K

Codice **930117**

Modello **ST100**

Caratteristiche elettriche

- Ingresso: 100-240V AC 50/60Hz, 0.45A max (230V AC).
- Corrente d'avvio (inrush): 50A.
- Potenza assorbita: 100W.
- Fattore di potenza: >0.95.
- Temperatura di lavoro: da -25°C a 50°C.



Caratteristiche illuminotecniche

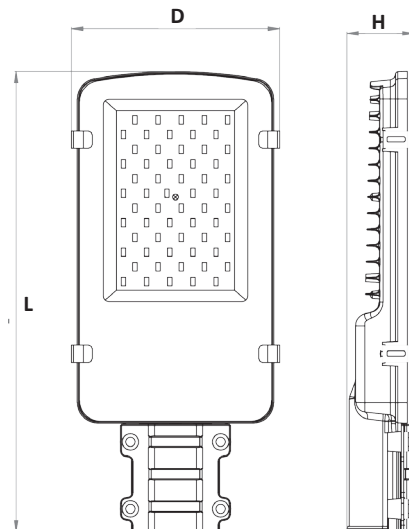
- Temperatura di colore: 4000K.
- Flusso luminoso: 9000lm.
- Angolo di apertura: 110°.
- CRI: >70.
- Tipo di LED: SMD 5730.
- Numero di LED: 192.
- Cicli di accensione: 25000
- Vita utile: 50000 ore.

Caratteristiche meccaniche

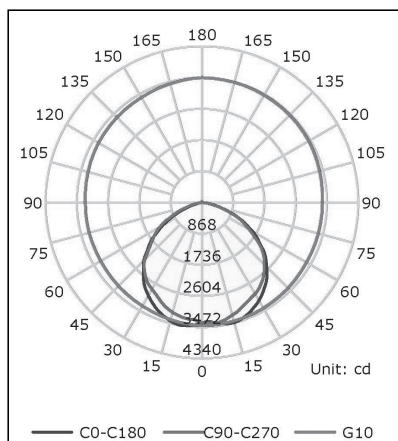
- Corpo in alluminio.
- Copertura ottica in vetro.
- Grado di protezione IP: IP65.
- Grado di robustezza meccanica: IK07.
- Adatto per pali con diametro: da 53 a 60mm.
- Dimensioni (LxDxH): 566x268x62mm
- Peso: 3.6Kg circa.

Imballaggio

- Scatola da 1pz.
- Master box da 1pz.
- Minimo ordinabile 1pz / 5pz.



CURVE DI DISTRIBUZIONE DELLA LUCE
(UNITA' DI MISURA CD)



CURVE LUX/DISTANZA

Dist(m)	Enadir(tx)	Dh/Dv_B(m)	S_B(sq.m)	Eav_B(tx)
2.0	837.86	5.93/5.88	28.8	136.87
4.0	209.47	11.85/11.76	115.0	34.22
6.0	93.10	17.78/17.64	258.8	15.21
8.0	52.37	23.71/23.52	460.0	8.55
10.0	33.51	29.64/29.40	718.8	5.47

Dh Beam Angle(B): H112.0 V111.5 Field Angle(F): H150.2 V152.1



8055323218399