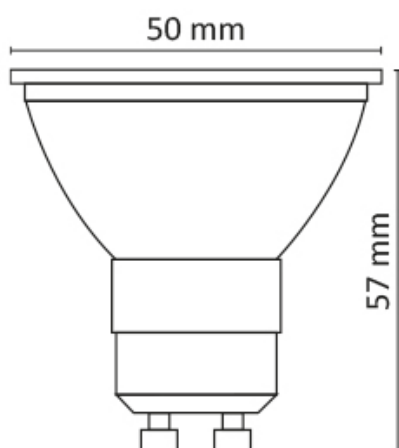


Dicroica LED 230V 6W 400lm 2700-4000-6000K GU10

Codice **930071**

Modello **AP06DCNF**

**TEMPERATURA
COLORE
VARIABLE**



Caratteristiche generali

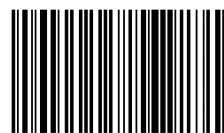
- Base: GU10.
- Dimensioni: Ø50x57mm.
- Luce istantanea.
- Bassa temperatura.
- 0% Mercurio.

Caratteristiche illuminotecniche

- Flusso luminoso (Φ_{360°): 400lm.
- Temperatura di colore: 3000K/4000K/6000K.
- Angolo: 110°.
- CRI: 80.
- Durata: 25000 ore.
- Cicli di accensione: 12500.

Caratteristiche elettriche

- Tensione: 230V AC 50Hz.
- Potenza: 6W.
- Fattore di sfasamento: 0.5.
- Consumo: 6kWh/1000h.



8055323211208