

Dicroica LED 12V 6W 450lm 3000K GU5.3

Codice **929984**

Modello **AP06DC12**



Caratteristiche generali

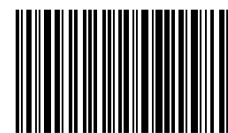
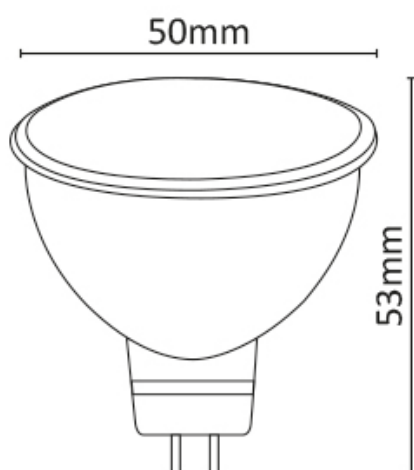
- Base: GU5.3.
- Dimensioni: Ø50X53mm.
- Luce istantanea.
- Bassa temperatura.
- 0% Mercurio.

Caratteristiche illuminotecniche

- Flusso luminoso (Φ_{360°): 450lm.
- Temperatura di colore: 3000K.
- Angolo: 110°.
- CRI: 80.
- Durata: 25000 ore.
- Cicli di accensione: 12500.

Caratteristiche elettriche

- Tensione: 10-14V.
- Potenza: 6W.
- Fattore di sfasamento: 0.5.
- Consumo: 6kWh/1000h.



8055323213806