

## Dicroica LED 12V 6W 450lm 6000K GU5.3

Codice **929982**

Modello **AP06DF12**



### Caratteristiche generali

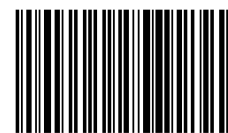
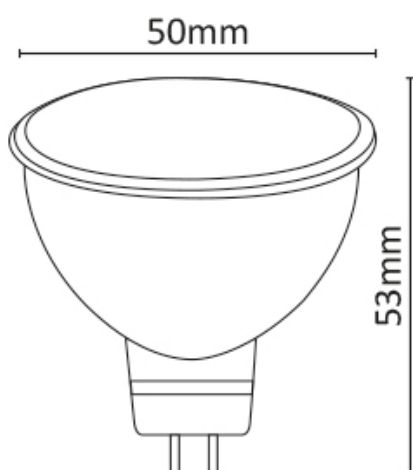
- Base: GU5.3.
- Dimensioni: Ø50X53mm.
- Luce istantanea.
- Bassa temperatura.
- 0% Mercurio.

### Caratteristiche illuminotecniche

- Flusso luminoso ( $\Phi_{360^\circ}$ ): 450lm.
- Temperatura di colore: 6000K.
- Angolo: 110°.
- CRI: 80.
- Durata: 25000 ore.
- Cicli di accensione: 12500.

### Caratteristiche elettriche

- Tensione: 10-14V.
- Potenza: 6W.
- Fattore di sfasamento: 0.5.
- Consumo: 6kWh/1000h.



8055323213820