

## Dicroica LED 12V 7W 560lm 2700K Base GU5.3

Codice **929919**

Modello **AP07DC12**



### Caratteristiche generali

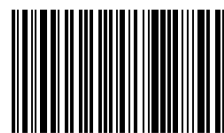
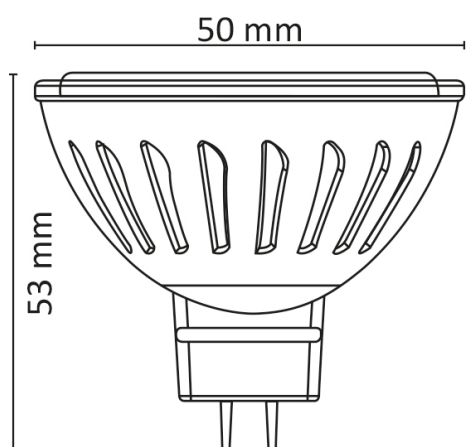
- Base: GU5.3.
- Dimensioni: Ø50X53mm.
- Luce istantanea.
- Bassa temperatura.
- 0% Mercurio.

### Caratteristiche illuminotecniche

- Flusso luminoso ( $\Phi_{360^\circ}$ ): 560lm.
- Temperatura di colore: 3000K.
- Angolo: 105°.
- CRI: 80.
- Durata: 25000 ore.
- Cicli di accensione: 12500.

### Caratteristiche elettriche

- Tensione: 10-14V DC.
- Potenza: 7W.
- Fattore di sfasamento: N/A.
- Consumo: 7kWh/1000h.



8055323219075