

Dicroica LED 12V 7.5W 580lm 6000K Base GU5.3

Codice **929848**

Modello **AP07DF12**



Caratteristiche generali

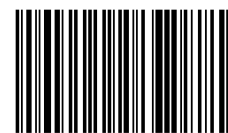
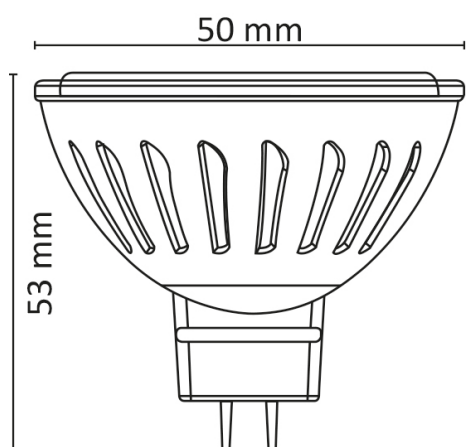
- Base: GU5.3.
- Dimensioni: Ø50X53mm.
- Luce istantanea.
- Bassa temperatura.
- 0% Mercurio.

Caratteristiche illuminotecniche

- Flusso luminoso (Φ_{360°): 580lm.
- Temperatura di colore: 6000K.
- Angolo: 105°.
- CRI: 80.
- Durata: 25000 ore.
- Cicli di accensione: 12500.

Caratteristiche elettriche

- Tensione: 10-14V DC.
- Potenza: 7W.
- Fattore di sfasamento: N/A.
- Consumo: 7kWh/1000h.



8055323213639