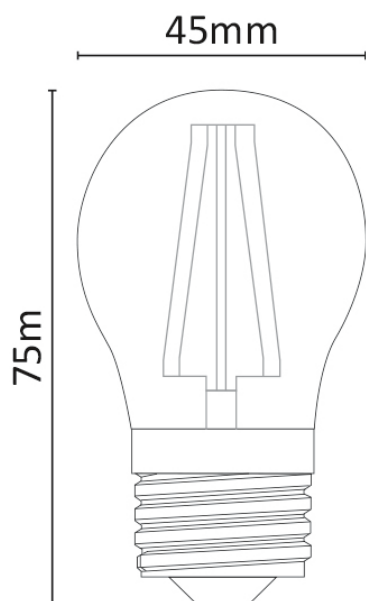


## G45 Fil. Vetro Bianco LED 230V 6W 800lm 4000K E27

Codice **929827**

Modello **AP45B6NE27**



### Caratteristiche generali

- Base: E27.
- Dimensioni: Ø45x75mm.
- Luce istantanea.
- Bassa temperatura.
- 0% Mercurio.

### Caratteristiche illuminotecniche

- Flusso luminoso ( $\Phi_{360^\circ}$ ): 800lm.
- Temperatura di colore: 4000K.
- Angolo: 360°.
- CRI: 80.0.
- Durata: 25000 ore.
- Cicli di accensione: 12500.

### Caratteristiche elettriche

- Tensione: 220-240V AC 50Hz.
- Potenza: 6.0.
- Fattore di sfasamento: 0.5.
- Consumo: 6.0kWh/1000h.



8059174952723

## AVVERTENZE DI SICUREZZA

### Avvertenze generali:

- **Prima di procedere con l'installazione:** assicurati che la lampadina LED non sia danneggiata prima di procedere con l'installazione.
- **Installazione corretta:** Assicurarsi sempre che l'alimentazione sia spenta prima di installare o sostituire una lampadina LED. Verificare che il tipo di attacco e la potenza della lampadina siano compatibili con il portalampada.
- **Evita il contatto diretto:** Non toccare la parte in vetro (o plastica) della lampadina quando è accesa, poiché potrebbe essere molto calda.
- **Non utilizzare in ambienti umidi:** A meno che non siano specificamente progettate per ambienti umidi, oppure installate in portalampada stagni, evitare di installare lampadine LED in luoghi come bagni o vicino a fonti d'acqua.
- **Proteggi dalle vibrazioni:** Le vibrazioni eccessive possono danneggiare le lampadine LED.
- **Smaltimento corretto:** Smaltire le lampadine LED usate seguendo le normative locali per lo smaltimento dei rifiuti elettronici.

### Avvertenze specifiche per la sicurezza ottica:

- **Evita lo sguardo diretto:** Anche se le lampadine LED emettono meno calore rispetto alle tradizionali lampadine a incandescenza, è comunque sconsigliato guardare direttamente la sorgente luminosa per un periodo prolungato.
- **Proteggi gli occhi dei bambini:** Tieni i bambini lontani dalle lampadine LED accese e assicurati che non possano toccarle o guardarle da vicino.

### Avvertenze per l'uso in ambienti particolari:

- **Ambienti con temperature estreme:** Evita di installare lampadine LED in ambienti con temperature estremamente basse o alte, poiché ciò potrebbe influire sulla loro durata e luminosità.
- **Ambienti con umidità elevata:** Se installi lampadine LED in ambienti umidi, scegli modelli specificamente progettati per resistere all'umidità.

**Importante:** Le specifiche avvertenze di sicurezza possono variare a seconda del modello di lampadina LED. È sempre consigliabile leggere attentamente le istruzioni fornite dal produttore.

**Nota:** Se hai dubbi o preoccupazioni sulla sicurezza delle lampadine LED, consulta un elettricista qualificato.