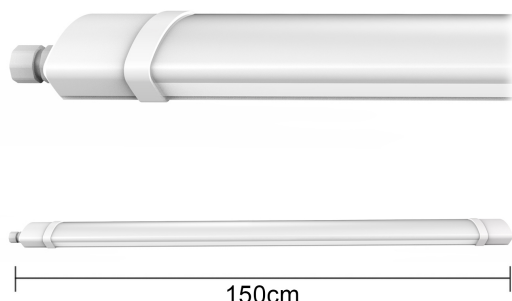


Plafoniera LED IP65 150cm 70W 7000lm 6000K

Codice **929821**

Modello **IP65-PL70WF**



Caratteristiche generali

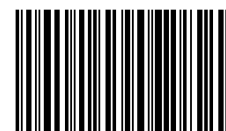
- Luce istantanea.
- Bassa temperatura.
- Dimensioni: 1500x80x45mm.
- Peso: 625g.

Caratteristiche illuminotecniche

- Flusso luminoso (Φ_{360°): 7000lm.
- Temperatura di colore: 6000K.
- Angolo del fascio: 120°.
- CRI: 80.
- Durata: 25000 ore.
- Cicli di accensione: 12500.

Caratteristiche elettriche

- Tensione: 175-250V AC 50Hz.
- Potenza: 70W.
- Fattore di sfasamento: 0.9.
- Consumo: 70kWh/1000h.



8059174950859