



## RAIL-SENSOR



## Libretto per l'installatore



[www.alcapower.com](http://www.alcapower.com)

### INTRODUZIONE

Grazie per aver scelto un prodotto AlcaPower. Potete essere certi che il prodotto da voi acquistato è tra i migliori attualmente disponibili sul mercato. Leggete questo manuale molto attentamente e conservatelo per consultazioni future.

**RAIL-SENSOR** è un sensore di movimento realizzato per essere collegato a plafoniere AlcaPower **RAIL20W** (929807), **RAIL40W** (929808) e **RAIL60W** (929809).

**RAIL-SENSOR** è un sensore regolabile di movimento innovativo, che sfrutta la tecnologia a radio frequenza per rilevare movimenti e accendere automaticamente la plafoniera LED a cui è collegato. Il sensore spegne automaticamente le plafoniere dopo un dato intervallo di tempo in cui non rileva movimenti. Il **RAIL-SENSOR** è inoltre dotato di un sensore crepuscolare che rileva il livello di luce ambientale. Grazie a quest'ultimo, quando il sensore rileva un movimento, se il livello di luce ambientale è al di sopra della soglia impostata la plafoniera non viene accesa. La distanza di rilevamento, l'intervallo di tempo e la soglia del sensore crepuscolare sono tutti parametri regolabili tramite gli appositi selettori.



Quando la luce naturale è al di sopra della soglia impostata per il sensore crepuscolare, la plafoniera non viene accesa, anche con la presenza di persone in movimento.



Quando la luce naturale è al di sotto della soglia impostata per il sensore crepuscolare, la plafoniera viene accesa se il sensore rileva dei movimenti.



Quando, passato l'intervallo di tempo impostato sul sensore, non vengono rilevati movimenti la plafoniera viene spenta.

## AVVERTENZE

Questa pubblicazione riporta importanti prescrizioni di sicurezza a cui è indispensabile attenersi prima d'installare le apparecchiature elettriche o di eseguire qualunque operazione di manutenzione ordinaria. Gli apparecchi elettrici devono essere installati, messi in funzione e riparati solo da personale specializzato.

AlcaPower Distribuzione Srl non si assume nessuna responsabilità per le conseguenze derivanti dall'uso di questo prodotto.

**Non installare ne mettere in funzione** questo prodotto se una o più parti appaiono danneggiate. Il mancato rispetto di questa avvertenza può provocare gravi infortuni o la morte, oppure danni al prodotto e ad altri beni.

## RISCHI DI FOLGORAZIONE, ARCO ELETTRICO, USTIONI O ESPLOSIONI

**Attenzione: il mancato rispetto delle seguenti avvertenze può comportare lesioni gravi anche letali.**

L'installazione del sensore deve essere affidata esclusivamente a personale qualificato che abbia preso conoscenza di tutte le relative istruzioni.

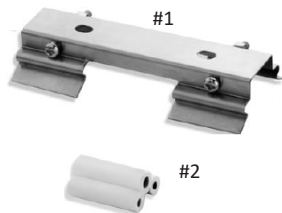
- Non lavorare **mai** da soli.
- Prima di intervenire su questo apparecchio scollegare l'alimentazione dalla rete elettrica.
- Per verificare l'effettiva interruzione dell'alimentazione utilizzare sempre un adeguato dispositivo di rilevamento della tensione.
- Prima di procedere con ispezioni visuali, prove o interventi di manutenzione sul sensore, scollegare tutte le fonti di corrente e di tensione.
- Tener conto degli eventuali pericoli, indossare dispositivi di protezione personale e ispezionare accuratamente la zona di lavoro per verificare di non aver lasciato utensili e altri oggetti.
- Il buon funzionamento del prodotto dipende dalla correttezza delle operazioni di manipolazione, installazione e utilizzo. Il mancato rispetto delle esigenze fondamentali d'installazione può comportare lesioni alle persone, oltre che danni alle apparecchiature elettriche e ad altri beni.
- La manipolazione di questo prodotto richiede una serie di competenze sulla protezione delle reti elettriche. Solo persone in possesso di tali competenze sono autorizzate a configurare e a regolare questo prodotto.
- Prima di procedere a una qualsiasi prova, controllate attentamente ogni aspetto della vostra installazione, primariamente i dati di targa del prodotto.

## Controllo della compatibilità della tensione di rete.

Verificare che la tensione di rete sia compatibile con la tensione e corrente necessarie per il funzionamento del prodotto da installare. Verificare innanzitutto i dati di targa prodotto.

## ACCESSORI

- #1 Gancio di raccordo.
- #2 Connettore easylink



## INSTALLAZIONE

Il sensore **RAIL-SENSOR** può essere collegato a una o più plafoniere AlcaPower **RAILxW** connesse in serie, fino ad un massimo che dipende dal modello di plafoniera come specificato nella tabella seguente.

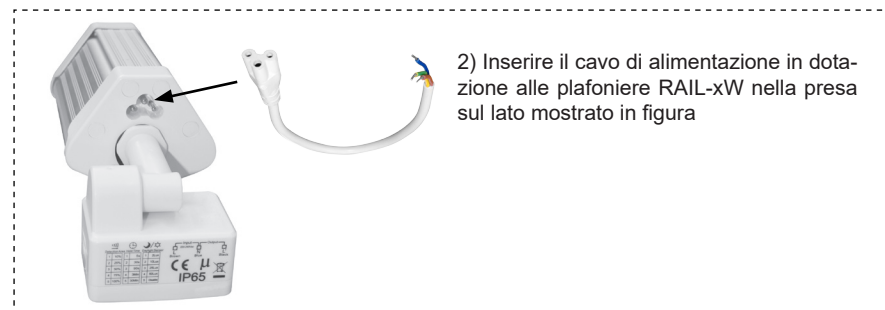
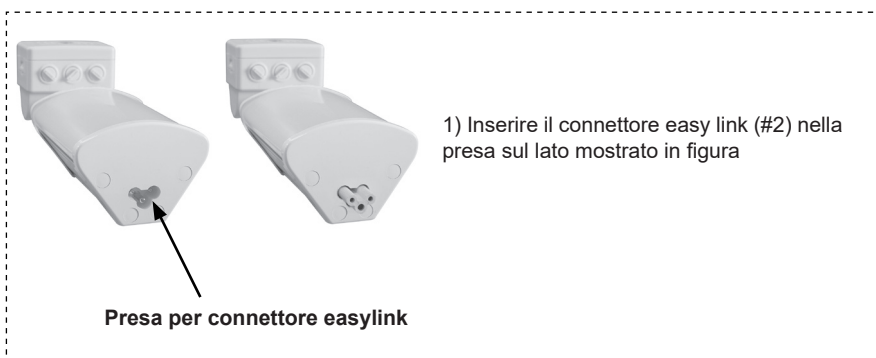
### MASSIMO NUMERO DI PLAFONIERE COLLEGABILI IN SERIE AL SENSORE

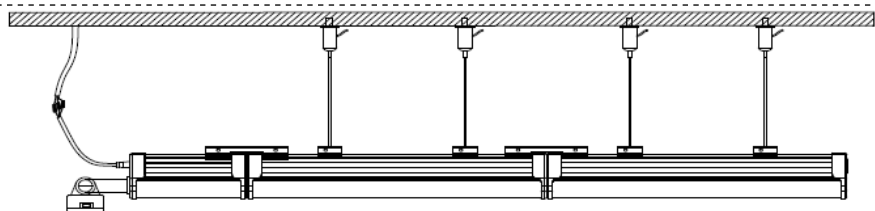
Codice plafoniera	Tensione d'ingresso	Lunghezza	Num. max di plafoniere
<b>929807</b>	230V AC, 50Hz	600mm	10
<b>929808</b>	230V AC, 50Hz	1200mm	5
<b>929809</b>	230V AC, 50Hz	1500mm	4

Le istruzioni seguenti mostrano come collegare correttamente il sensore a due plafoniere **RAIL-xW** connesse in serie. Le istruzioni seguenti sono solo d'esempio; sarà cura dell'installatore adattare alle specifiche esigenze dell'installazione che andrà ad effettuare.



**Avvertenza!** Prima di maneggiare i fili dell'impianto al quale si vuole collegare il sensore scollegare la tensione di rete.





- 3) Collegare il sensore alla prima plafoniera tramite il connettore easylink inserito al punto 1)
- 4) Fissare il sensore alla plafoniera tramite il gancio di raccordo (#1) in dotazione serrando le viti del gancio.
- 5) Verificare che il sensore sia stato installato correttamente.
- 6) Collegare il cavo di alimentazione all'impianto, facendo attenzione a collegare il filo **marone** alla fase dell'impianto, il filo **blue** al neutro dell'impianto e il filo **giallo-verde** alla terra dell'impianto.
- 7) Ridare tensione all'impianto. Le plafoniere si accendono e verranno spente dopo l'intervallo di accensione impostato se il sensore non rileva movimenti

**Nota:** la piccola plafoniera facente parte del corpo del sensore non contiene corpi illuminanti ma solo il cablaggio del sensore; per tanto, non si illumina quando le plafoniere vengono accese dal sensore.

## REGOLAZIONE DEL SENSORE

	1	10%
	2	25%
	3	50%
	4	75%
	5	100%

### DISTANZA DI RILEVAMENTO

La distanza di rilevamento può essere ridotta tramite l'apposito selettore posto sul corpo del sensore.

**Nota:** il selettore in posizione 1 (10%) significa che l'area di rilevamento è il 10% di quella massima, il selettore in posizione 2 (25%) significa che l'area di rilevamento è il 25% di quella massima etc.

**Nota:** la distanza di rilevamento massima è riportata nelle tabelle delle **CARATTERISTICHE TECNICHE**.

**Nota:** il sensore di movimento non può essere disabilitato.

	1	5s
	2	30s
	3	90s
	4	3min
	5	30min

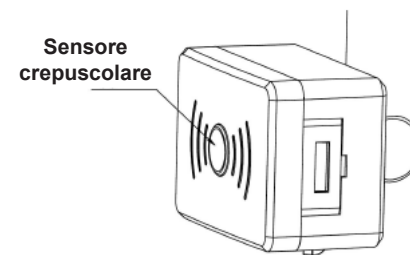
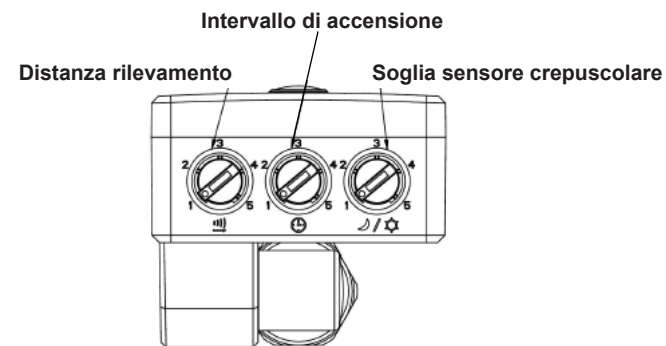
### INTERVALLO DI ACCENSIONE

Con questo selettore si imposta l'intervallo di tempo trascorso il quale, se non vengono rilevati nuovi movimenti, il sensore spegne la plafoniera.

	1	2lux
	2	10lux
	3	25lux
	4	50lux
	5	Disabilitato

### SOGLIA SENSORE CREPUSCOLARE

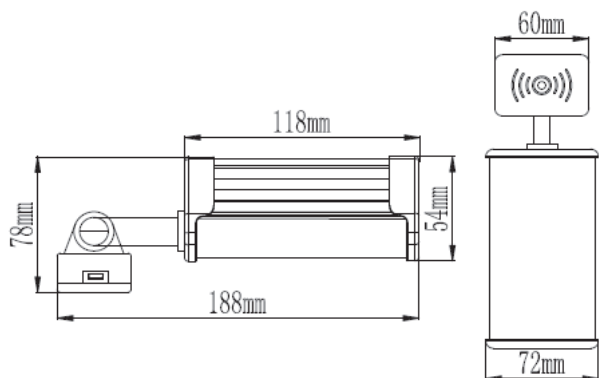
Con questo selettore si imposta la soglia del sensore crepuscolare. Tramite questo selettore è possibile impostare la soglia di luminosità ambientale sotto la quale il sensore, ogni volta che viene rilevato un movimento, accende la plafoniera.



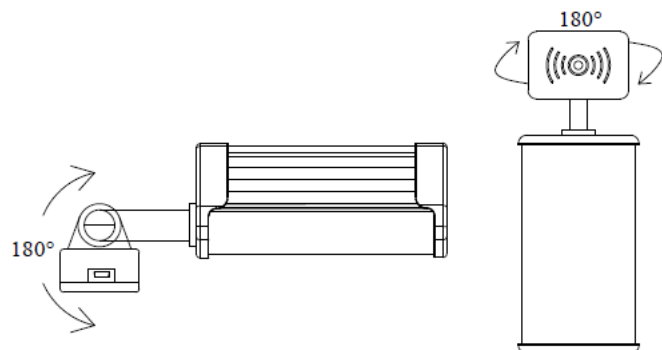
## CARATTERISTICHE TECNICHE

<b>Tensione di alimentazione</b>	220-240V AC 50Hz
<b>Banda RF</b>	5.8GHz±75MHz, banda ISM
<b>Potenza di trasmissione RF</b>	<0,5mW
<b>Consumo</b>	≤0.5W
<b>Distanza di rilevamento massima</b>	4m (altezza sensore 3m); 10m (altezza sensore 1.5m)
<b>Sensibilità Distanza di rilevamento</b>	10% / 25% / 50% / 75% / 100%
<b>Intervallo di accensione</b>	5s / 30s / 90s / 3min / 30min
<b>Soglia sensore crepuscolare</b>	2lux / 10 lux / 25lux / 50lux / Disabilitato
<b>Altezza massima di fissaggio</b>	6m
<b>Angolo di rilevamento</b>	150° (installazione a muro), 360 (installazione a soffitto)
<b>Temperatura di lavoro</b>	da -25°C a 60°C
<b>Grado di protezione</b>	IP42
<b>Peso</b>	185g

## DIMENSIONI



## ORIENTAMENTO



<b>AVVERTIMENTI</b>	
<p><b>L'energia elettrica è fonte di pericoli</b></p> <p>Prima di utilizzare questo prodotto assicuratevi che l'uso del medesimo avvenga nel rispetto delle disposizioni di legge afferenti la vostra ed altrui salute e sicurezza. Perciò è necessario utilizzare il prodotto secondo le regole, norme e disposizioni valide in materia di tutela della vostra salute e sicurezza, secondo le istruzioni, nella piena conformità delle condizioni prescritte in questa pubblicazione.</p>	<p><b>Persone inesperte, inconsapevoli e minori</b></p> <p>Vietato l'utilizzo ai bambini, alle persone non correttamente informate o non autosufficienti, senza la supervisione di un adulto che sia consapevole dell'utilizzo consono al prodotto. E' vietato l'utilizzo diverso da quello indicato nelle istruzioni, o che va al di là dell'utilizzo proprio che potrebbe generare pericoli.</p>
<p><b>Uso non conforme prevedibile o imprevedibile</b></p> <p>Qualsiasi utilizzo diverso da quello indicato nelle istruzioni, o che va al di là dell'utilizzo indicato, viene considerato non conforme. Quindi difforme, improprio, imprevedibile cattivo utilizzo e per tali ragioni ad alto livello di pericolo. Di conseguenza solleva sin d'ora AlcaPower da ogni responsabilità.</p>	<p><b>Esclusione della responsabilità</b></p> <p>AlcaPower Distribuzione Srl declina qualsiasi genere di responsabilità in relazione a:</p> <ul style="list-style-type: none"> <li>• Il prodotto non viene utilizzato in modo conforme.</li> <li>• Le norme e regole di sicurezza non vengono rispettate.</li> <li>• Non viene tenuto conto di utilizzi errati e ragionevolmente prevedibili.</li> <li>• Il montaggio e/o il collegamento elettrico non vengono eseguiti correttamente.</li> <li>• Il corretto funzionamento non viene regolarmente controllato.</li> <li>• Vengono apportati tentativi di riparazioni e/o modifiche che alterano l'integrità al prodotto.</li> </ul>
<p><b>Ingiurie o lesioni gravi!</b></p> <p>Nel caso di collegamenti elettrici errati o inadatti! I collegamenti elettrici devono essere eseguiti con particolare attenzione, nel rispetto delle norme e regole afferenti alla propria salute e sicurezza personale.</p>	<p><b>Un errore potrebbe causare situazioni di grave pericolo!</b></p> <p>Prima, durante e dopo l'utilizzo i cavi, le spine e i connettori devono essere attentamente controllati affinché non sia presente un cortocircuito, siano integri e non ci siano fili scoperti o parti anche solo parzialmente danneggiate.</p>
<p><b>Gravi incidenti in caso di selezione delle funzioni e operazioni!</b></p> <ul style="list-style-type: none"> <li>• Nonostante le protezioni di cui è provvisto il prodotto, verificare che non si eseguano operazioni relative ad una selezione errata delle funzioni.</li> <li>• Scegliere le funzioni in modo tale che le protezioni di sicurezza possano agire in modo conforme.</li> <li>• Selezionare le funzioni nel modo determinato e descritto nelle istruzioni.</li> <li>• L'eventuale collegamento ad un altro apparecchio deve essere monitorato in modo da garantire la massima sicurezza.</li> </ul>	<p><b>Fate attenzione all'ambiente in cui state operando!</b></p> <p>Situazioni di pericolo potrebbero insorgere dalle persone, animali o materiali presenti nell'ambiente circostante in cui state utilizzando il prodotto. Umidità, gas, vapori, fumi, polveri, liquidi, rumore, vibrazioni, temperatura elevata, fulmini, possibili cadute di materiali, vibrazioni e atmosfere esplosive.</p>
<p><b>Interruzione e/o avvio intempestivi!</b></p> <p>Situazioni di pericolo potrebbero insorgere in conseguenza di interruzioni o avvii intempestivi e imprevisi delle funzioni operative del prodotto. Eseguire controlli e verifiche prima di dare l'avvio o interrompere le funzioni operative del prodotto.</p>	<p><b>Anomalie nelle funzioni operative!</b></p> <p>In presenza di funzioni operative del prodotto anomale è necessario interrompere tempestivamente l'operatività del prodotto. Consultare le istruzioni contenute nel libretto d'uso del prodotto.</p>
<p><b>Garanzia:</b> Il prodotto è garantito nei termini della legge vigente. In caso di necessità rivolgetevi al punto vendita dove avete acquistato il prodotto.</p>	<p><b>DICHIARAZIONE DI CONFORMITA' (Estratto)</b></p> <p>AlcaPower Distribuzione Srl dichiara che il prodotto è stato trovato conforme ai requisiti essenziali previsti dalle normative vigenti.</p>



**RAEE**

### SMALTIMENTO

Per le condizioni di smaltimento del prodotto consultare la RAEE policy nelle pagine web:  
[www.alcapower.com/it/info/ambiente](http://www.alcapower.com/it/info/ambiente)

**Nota:** le immagini di questo libretto sono solo di riferimento, non sono contrattuali e possono differire dal prodotto reale.