



## PLAFONIERA LED RAIL IP42



## Libretto per l'utente



[www.alcapower.com](http://www.alcapower.com)

### INTRODUZIONE

Grazie per aver scelto un prodotto AlcaPower. Potete essere certi che il prodotto da voi acquistato è tra i migliori attualmente disponibili sul mercato. Leggete questo manuale molto attentamente e conservatelo per consultazioni future.

### CARATTERISTICHE PRINCIPALI

- Corpo in alluminio che garantisce un'eccellente dissipazione.
- Materiale di copertura della lampada in Plexiglas ad alta diffusione della luminosità.
- Ideale per le applicazioni di illuminazione ambientale.
- Design funzionale e accattivante.
- Grado di protezione IP42.
- Possibilità di collegamento in serie di più plafoniere.
- Alimentazione: 100-265V AC 50/60Hz.
- Sorgente di illuminazione: LED SMD2835.

### APPLICAZIONI PRINCIPALI

Prodotto adatto per l'illuminazione in supermercati, negozi, uffici, hotel, scuole, sale riunioni, aeroporti, magazzini, fiere ecc.

### AVVERTENZE

Questa pubblicazione riporta importanti prescrizioni di sicurezza a cui è indispensabile attenersi prima di installare le apparecchiature elettriche o di eseguire qualunque operazione di manutenzione ordinaria. Non è consentita la sostituzione del corpo illuminante a LED all'interno della plafoniera.

Gli apparecchi elettrici devono essere installati, messi in funzione e riparati solo da personale specializzato. AlcaPower Distribuzione non si assume nessuna responsabilità per le conseguenze derivanti dall'uso di questo prodotto.

**Non installare ne mettere in funzione** la plafoniera se una o più parti appaiono danneggiate. Il mancato rispetto di questa avvertenza può provocare gravi infortuni o la morte, oppure danni alla plafoniera e ad altri beni.

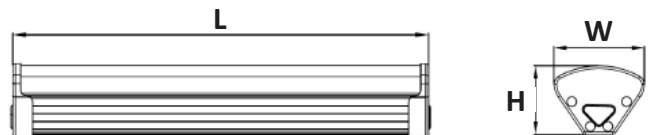
### RISCHI DI FOLGORAZIONE, ARCO ELETTRICO, USTIONI O ESPLOSIONI

**Attenzione: il mancato rispetto delle seguenti avvertenze può comportare lesioni gravi anche letali.** L'installazione della plafoniera deve essere affidata esclusivamente a personale qualificato che abbia preso conoscenza di tutte le relative istruzioni.

- Non lavorare **mai** da soli.
- Prima di intervenire sulla plafoniera scollegare l'alimentazione dalla rete elettrica.
- Per verificare l'effettiva interruzione dell'alimentazione utilizzare sempre un adeguato dispositivo di rilevamento della tensione.
- Prima di avvicinarsi e maneggiare la plafoniera scollegare la corrente elettrica e assicurarsi che la plafoniera si sia raffreddata.
- Pulire la plafoniera con un panno soffice usando un detergente a PH neutro.
- Prima di procedere con ispezioni visuali, prove o interventi di manutenzione sulla plafoniera, scollegare tutte le fonti di corrente e di tensione.
- Tener conto degli eventuali pericoli, indossare dispositivi di protezione personale e ispezionare accuratamente la zona di lavoro per verificare di non aver lasciato utensili e altri oggetti all'interno della plafoniera.
- Il buon funzionamento della plafoniera dipende dalla correttezza delle operazioni di manipolazione, installazione e utilizzo. Il mancato rispetto delle esigenze fondamentali d'installazione può comportare lesioni alle persone, oltre che danni alle apparecchiature elettriche e ad altri beni.

- La manipolazione di questo prodotto richiede una serie di competenze sulla protezione delle reti elettriche.
- Solo le persone in possesso di tali competenze sono autorizzate a installare e a regolare questo prodotto.
- Prima di procedere a una qualsiasi prova controllate attentamente ogni aspetto della vostra installazione, innanzitutto i dati di targa della plafoniera.
- Non coprire la plafoniera con materiali infiammabili.

## DIMENSIONI

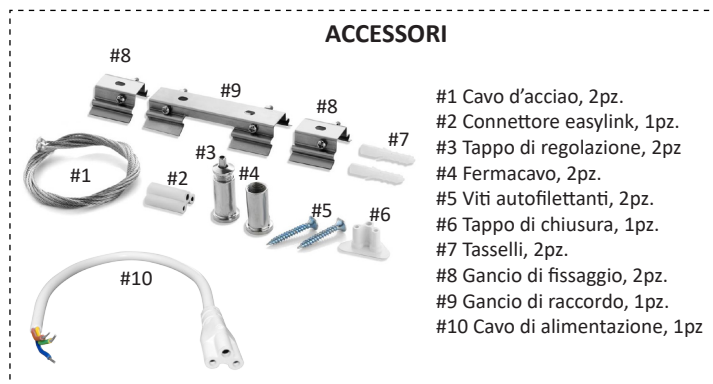


Codice modello	L	W	H
929807	600mm	72mm	54mm
929808	1200mm	72mm	54mm
929809	1500mm	72mm	54mm

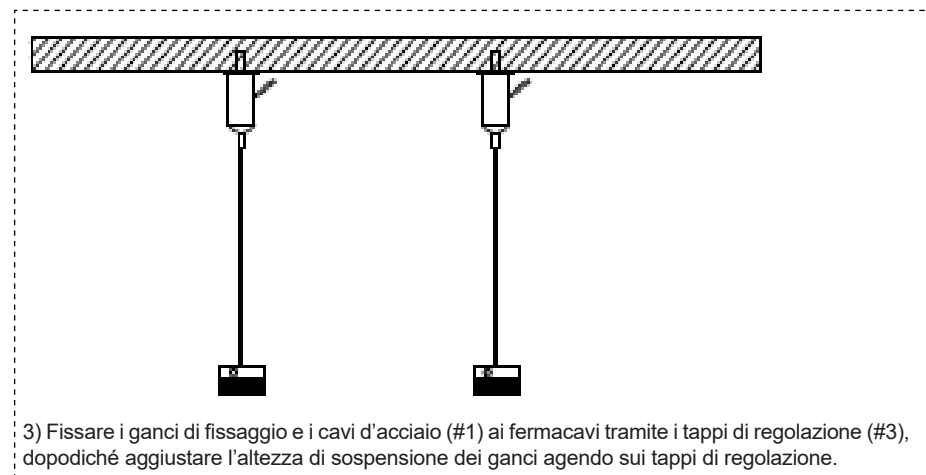
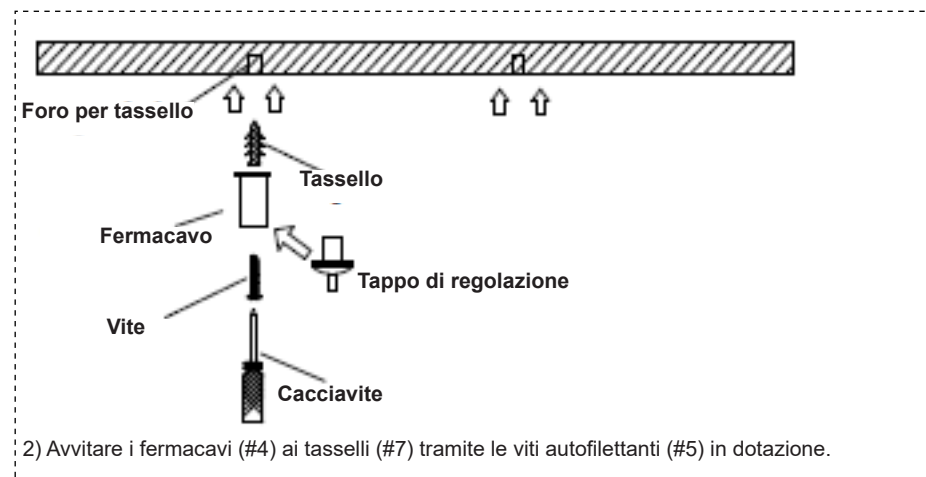
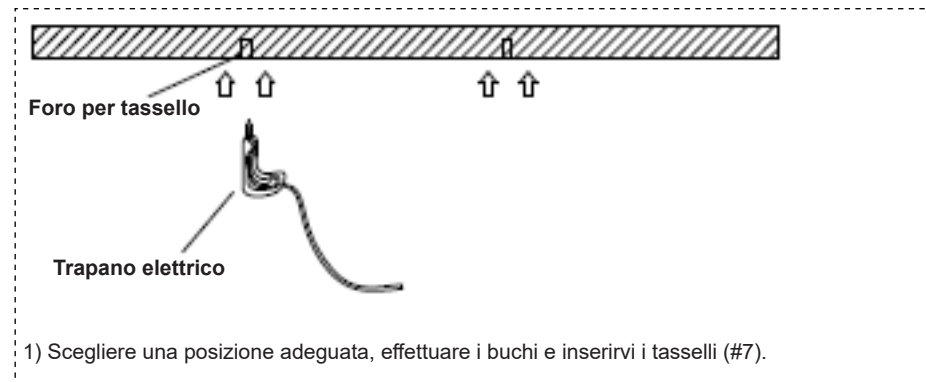
## INSTALLAZIONE

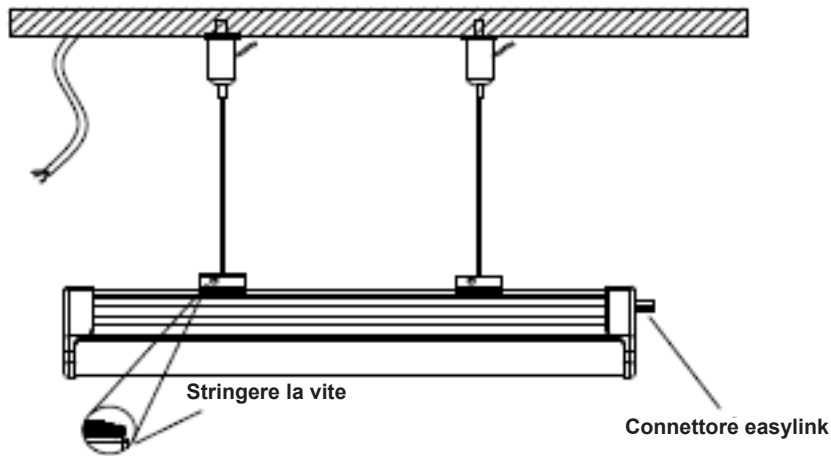
Qui di seguito vengono riportate le istruzioni per l'installazione meccanica e il collegamento elettrico della plafoniera ad un impianto di alimentazione (rete elettrica). Per quanto riguarda la parte meccanica dell'installazione è opportuno rivolgersi a personale qualificato, il quale provvederà al fissaggio della plafoniera al supporto prescelto. Le istruzioni per una corretta installazione seguenti sono solo d'esempio; sarà cura dell'installatore adattare alle specifiche esigenze dell'installazione che andrà ad effettuare.

**⚠ Avvertenza!** Prima di maneggiare i fili dell'impianto al quale si vuole collegare la plafoniera LED scollegare la tensione di rete.



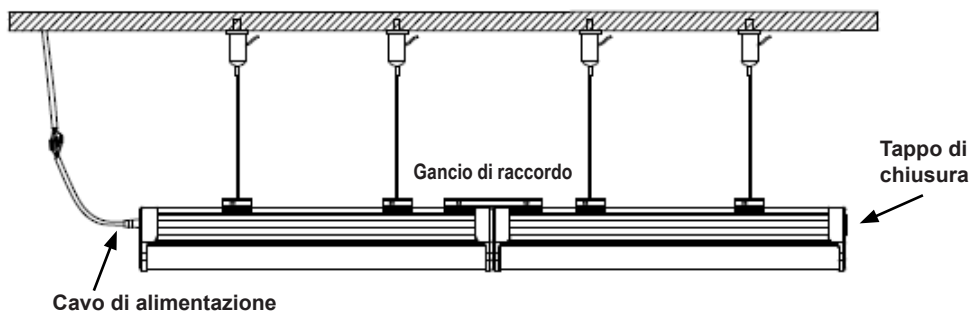
## Fissaggio a sospensione





- 3) Fissare la plafoniera ai ganci di fissaggio serrando le viti.
- 4) Se si intende installare una seconda plafoniera, inserire il connettore easylink (#3). In caso contrario, al posto del connettore d'espansione inserire il tappo di chiusura (#6).

#### Connessione di più plafoniere

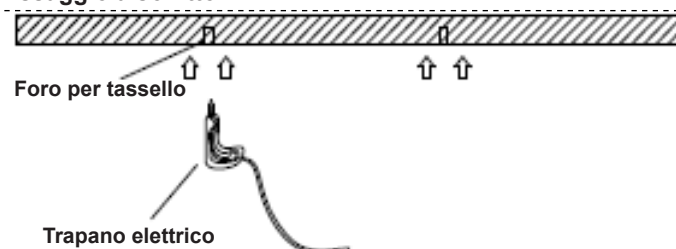


- 5) Fissare la seconda plafoniera ai ganci di fissaggio, seguendo la procedura descritta dal punto 1) al punto 3).
- 6) Collegare la seconda plafoniera alla prima tramite il connettore easylink (#2) già inserito al punto 4).
- 7) Fissare le due plafoniere tramite il gancio di raccordo (#9) in dotazione.
- 8) Se si intende installare ulteriori plafoniere in serie, ripetere le istruzioni dal punto 4) al punto 7) per ciascuna plafoniera aggiuntiva.

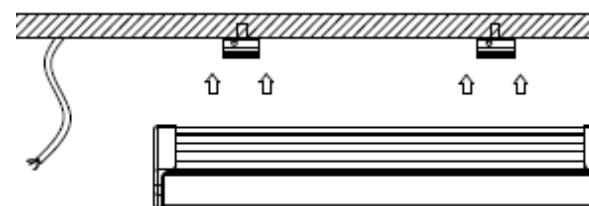
#### Connessione alla rete elettrica

- 9) Collegare il cavo di alimentazione (#10) alla prima plafoniera e il tappo di chiusura (#6) all'ultima.
- 10) Verificare che l'installazione delle plafoniere sia stata fatta a regola d'arte.
- 11) Collegare il cavo di alimentazione all'impianto, facendo attenzione a collegare il filo **marrone** alla **fase** dell'impianto, il filo **blue** al **neutro** dell'impianto e il filo **giallo-verde** alla **terra** dell'impianto.

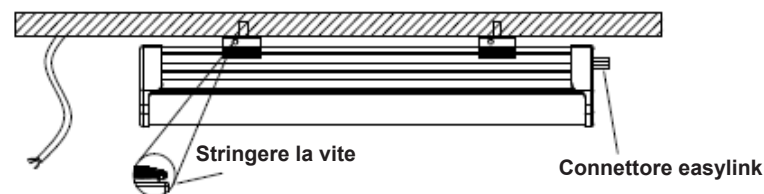
#### Fissaggio a soffitto



- 1) Scegliere una posizione adeguata e effettuare i buchi e inserirvi i tasselli (#7).

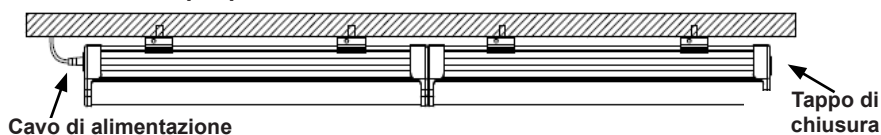


- 2) Avvitare i ganci di fissaggio (#8) ai tasselli tramite le viti autofilettanti (#5).



- 3) Fissare la plafoniera ai ganci di fissaggio serrando le viti.
- 4) Se si intende installare una seconda plafoniera, inserire il connettore easylink (#3). In caso contrario, al posto del connettore d'espansione inserire il tappo di chiusura (#6).

#### Connessione di più plafoniere



- 5) Fissare la seconda plafoniera ai ganci di fissaggio, seguendo la procedura descritta dal punto 1) al punto 3).
- 6) Collegare la seconda plafoniera alla prima tramite il connettore easylink (#2) già inserito al punto 4).
- 7) Fissare le due plafoniere tramite il gancio di raccordo (#9) in dotazione.
- 8) Se si intende installare ulteriori plafoniere in serie, ripetere le istruzioni dal punto 4) al punto 7) per ciascuna plafoniera aggiuntiva.

#### Connessione alla rete elettrica

- 9) Collegare il cavo di alimentazione (#10) alla prima plafoniera e il tappo di chiusura (#6) all'ultima.
- 10) Verificare che l'installazione delle plafoniere sia stata fatta a regola d'arte.
- 11) Collegare il cavo di alimentazione all'impianto, facendo attenzione a collegare il filo **marrone** alla **fase** dell'impianto, il filo **blue** al **neutro** dell'impianto e il filo **giallo-verde** alla **terra** dell'impianto.

## NUMERO MASSIMO DI PLAFONIERE COLLEGABILI IN SERIE

Le plafoniere AlcaPower LED RAIL IP42 sono collegabili in serie fino ad un numero massimo che dipende dal modello di plafoniera, come viene mostrato nelle tabelle sottostanti.

**Nota:** la tabella riporta il numero max di plafoniere collegabili in serie quando sono collegate alla rete 230V AC 50Hz. Nel caso in cui la rete di alimentazione è invece a 110V AC 60Hz, il numero massimo di plafoniere collegabili in serie è la metà rispetto al caso di alimentazione 220V AC 50Hz: 35 (929807), 17 (929808) e 14 (929809).

**Nota:** si consiglia di collegare in serie solo plafoniere dello stesso modello. In ogni caso la potenza totale non deve mai superare i 1400W se alimentate a 220V AC 50Hz, oppure i 700W se alimentate a 110V AC 60Hz.

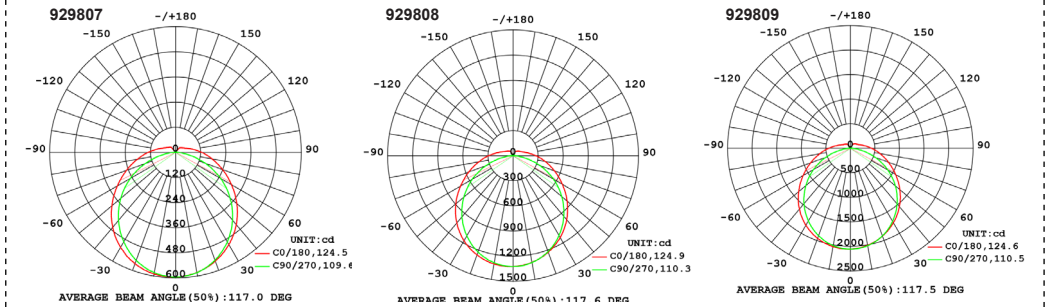
Codice	Tensione d'ingresso	Lunghezza	Num. max di plafoniere
929807	230V AC, 50Hz	600mm	70
929808	230V AC, 50Hz	1200mm	35
929809	230V AC, 50Hz	1500mm	28

## CARATTERISTICHE TECNICHE

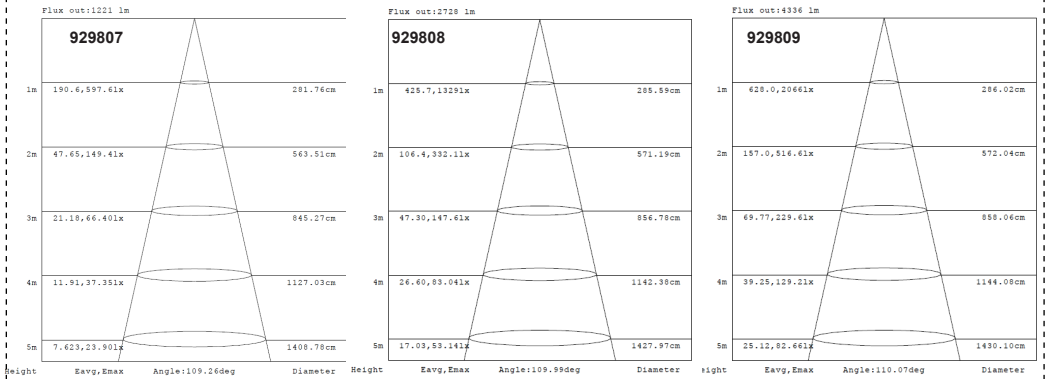
	929807	929808	929809
<b>Potenza</b>	20W	40W	60W
<b>Ingresso</b>	100-265V AC 50/60Hz		
<b>Fattore di potenza</b>	>0.9		
<b>Temperatura di colore</b>	4000-4500K		
<b>Flusso luminoso</b>	2000lm	4000lm	6000lm
<b>Efficienza</b>	100lm/W		
<b>Angolo di apertura</b>	120°		
<b>CRI</b>	>80		
<b>Temperatura di lavoro</b>	Da -20 a +40 °C		
<b>Temperatura di stoccaggio</b>	Da -40 a +60 °C		
<b>Vita utile</b>	35000 ore		
<b>Grado di protezione</b>	IP42		
<b>Dimensioni (L x W x H)</b>	600x72x54mm	1200x72x54mm	1500x72x54mm
<b>Peso</b>	circa 536g	circa 1060g	circa 1276g

**Nota:** le immagini di questo libretto sono solo di riferimento, non sono contrattuali e possono differire dal prodotto reale.

## Curve di distribuzione della luce (Unità di misura CD)



## Curve lux/distanza



AVVERTIMENTI	
<p><b>L'energia elettrica è fonte di pericoli</b> Prima di utilizzare questo prodotto assicuratevi che l'uso del medesimo avvenga nel rispetto delle disposizioni di legge afferenti la vostra ed altrui salute e sicurezza. Perciò è necessario utilizzare il prodotto secondo le regole, norme e disposizioni valide in materia di tutela della vostra salute e sicurezza, secondo le istruzioni, nella piena conformità delle condizioni prescritte in questa pubblicazione.</p>	<p><b>Persone inesperte, inconsapevoli e minori</b> Vietato l'utilizzo ai bambini, alle persone non correttamente informate o non autosufficienti, senza la supervisione di un adulto che sia consapevole dell'utilizzo consensuale al prodotto. È vietato l'utilizzo diverso da quello indicato nelle istruzioni, o che va al di là dell'utilizzo proprio che potrebbe generare pericoli.</p>
<p><b>Uso non conforme prevedibile o imprevedibile</b> Qualsiasi utilizzo diverso da quello indicato nelle istruzioni, o che va al di là dell'utilizzo indicato, viene considerato non conforme. Quindi difforme, improprio, imprevedibile cattivo utilizzo e per tali ragioni ad alto livello di pericolo. Di conseguenza solleva sin d'ora AlcaPower da ogni responsabilità.</p>	<p><b>Esclusione della responsabilità</b> AlcaPower Distribuzione Srl declina qualsiasi genere di responsabilità in relazione a:  <ul style="list-style-type: none"> <li>Il prodotto non viene utilizzato in modo conforme.</li> <li>Le norme e regole di sicurezza non vengono rispettate.</li> <li>Non viene tenuto conto di utilizzi errati e ragionevolmente prevedibili.</li> <li>Il montaggio e/o il collegamento elettrico non vengono eseguiti correttamente.</li> <li>Il corretto funzionamento non viene regolarmente controllato.</li> <li>Vengono apportati tentativi di riparazioni e/o modifiche che alterano l'integrità al prodotto.</li> </ul> </p>
<p><b>Ingiurie o lesioni gravi!</b> Nel caso di collegamenti elettrici errati o inadatti! I collegamenti elettrici devono essere eseguiti con particolare attenzione, nel rispetto delle norme e regole afferenti alla propria salute e sicurezza personale.</p>	<p><b>Un errore potrebbe causare situazioni di grave pericolo!</b> Prima, durante e dopo l'utilizzo i cavi, le spine e i connettori devono essere attentamente controllati affinché non sia presente un cortocircuito, siano integri e non ci siano fili scoperti o parti anche solo parzialmente danneggiate.</p>
<p><b>Gravi incidenti in caso di selezione delle funzioni e operazioni!</b>  <ul style="list-style-type: none"> <li>Nonostante le protezioni di cui è provvisto il prodotto, verificare che non si eseguano operazioni relative ad una selezione errata delle funzioni.</li> <li>Scegliere le funzioni in modo tale che le protezioni di sicurezza possano agire in modo conforme.</li> <li>Selezionare le funzioni nel modo determinato e descritto nelle istruzioni.</li> <li>Eventuale collegamento ad un altro apparecchio deve essere monitorato in modo da garantire la massima sicurezza.</li> </ul> </p>	<p><b>Fate attenzione all'ambiente in cui state operando!</b> Situazioni di pericolo potrebbero insorgere dalle persone, animali o materiali presenti nell'ambiente circostante in cui state utilizzando il prodotto. Umidità, gas, vapori, fumi, polveri, liquidi, rumore, vibrazioni, temperatura elevata, fulmini, possibili cadute di materiali, vibrazioni e atmosfere esplosive.</p>
<p><b>Interruzione e/o avvio intempestivi!</b> Situazioni di pericolo potrebbero insorgere in conseguenza di interruzioni o avvisi intempestivi e imprevisti delle funzioni operative del prodotto. Eseguire controlli e verifiche prima di dare l'avvio o interrompere le funzioni operative del prodotto.</p>	<p><b>Anomalie nelle funzioni operative!</b> In presenza di funzioni operative del prodotto anomale è necessario interrompere temporaneamente l'operatività del prodotto. Consultare le istruzioni contenute nel libretto d'uso del prodotto.</p>
<p><b>Garanzia:</b> Il prodotto è garantito nei termini della legge vigente. In caso di necessità rivolgetevi al punto vendita dove avete acquistato il prodotto.</p>	<p><b>DICHIARAZIONE DI CONFORMITA' (Estratto)</b> AlcaPower Distribuzione Srl dichiara che il prodotto è stato trovato conforme ai requisiti essenziali previsti dalle normative vigenti.</p>



**Cod. 929810**  
**ACCESSORIO OPZIONALE**  
**Sensore regolabile di movimento e crepuscolare**

**SMALTIMENTO**  
Per le condizioni di smaltimento del prodotto consultare la RAE policy nelle pagine web:  
[www.alcapower.com/it/info/ambiente](http://www.alcapower.com/it/info/ambiente)

