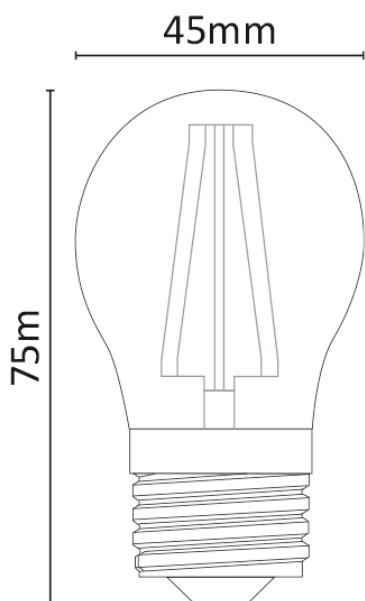


X2 G45 Fil. Vetro Bianco LED 4W 500lm 6000K E27

Codice **929752**

Modello **AP45B4FE27-X2**



Caratteristiche generali

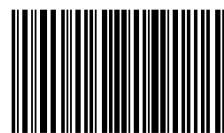
- Base: E27.
- Dimensioni: Ø45x78mm.
- Luce istantanea.
- Bassa temperatura.
- 0% Mercurio.

Caratteristiche illuminotecniche

- Flusso luminoso (Φ_{360°): 500lm.
- Temperatura di colore: 6000K.
- Angolo: 360°.
- CRI: 80.
- Durata: 25000 ore.
- Cicli di accensione: 12500.

Caratteristiche elettriche

- Tensione: 230V AC 50Hz.
- Potenza: 4W.
- Fattore di sfasamento: 0.5.
- Consumo: 4kWh/1000h.



8059174953171