

AlcaPower®

SOL10-PRO

PROIETTORE LED SOLARE



Libretto per l'installatore



www.alcapower.com

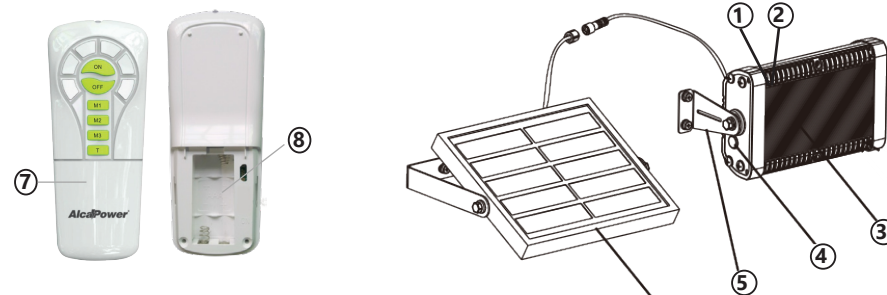
INTRODUZIONE

Grazie per aver scelto un prodotto AlcaPower. Potete essere certi che il prodotto da voi acquistato è tra i migliori attualmente disponibili sul mercato. Leggete questo manuale molto attentamente e conservatelo per consultazioni future.

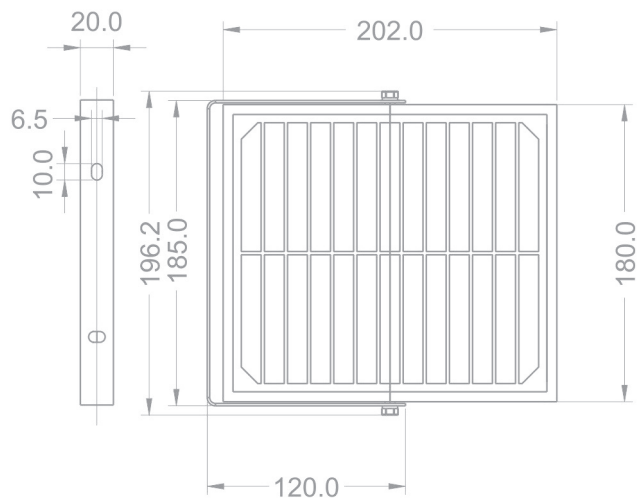
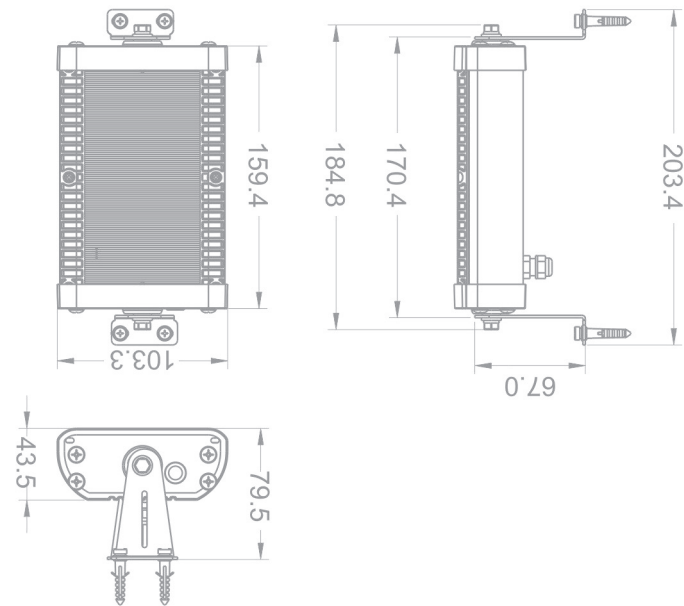
Questo è proiettore LED solare a batteria, dotato di sensore crepuscolare, pratico, conveniente e sicuro. Non necessita del collegamento alla rete elettrica e fornisce varie modalità di funzionamento per adattarsi alle differenti esigenze dell'utilizzatore. Inoltre, grazie al telecomando a infrarossi in dotazione è possibile configurare e controllare a distanza il proiettore LED. Grazie all'innovativa tecnologia Adaptive Lighting System 2.5 (ALS2.5), questo proiettore solare è in grado di fornire illuminazione fino a 8 giorni consecutivi in condizioni meteo di pioggia e nuvole.

CARATTERISTICHE TECNICHE

Pannello solare monocristallino	14V 5W
Batteria interna	3.7V 7800mAh, 2x Li-Ion formato 18650
Tempo di ricarica della batteria	7 ore
Autonomia della batteria	> 12 ore
Soglia sensore crepuscolare	Attivazione proiettore < 10lx, Disattivazione proiettore > 80lx
Flusso luminoso massimo	3000lm
Angolo del flusso	120°
Tonalità di colore	4000K
Pannello LED	15W - 30 LED 3030
Temperatura di lavoro	-20°C ~ 60°C
Cicli di accensione	25000 cicli
Vita utile	50000 ore
Grado di protezione	IP65
Altezza d'installazione	2m - 5m
Lunghezza cavo proiettore	40cm
Lunghezza cavo pannello solare	340cm
Peso proiettore	545g
Peso pannello solare	505g



- ① Indicatore luminoso.
- ② Indicatore luminoso modalità di funzionamento.
- ③ Proiettore.
- ④ Pulsante ON/OFF.
- ⑤ Staffa di fissaggio
- ⑥ Pannello solare.
- ⑦ Telecomando.
- ⑧ Alloggiamento pile AAA telecomando (pile non comprese).



2

INSTALLAZIONE DEL PROIETTORE LED

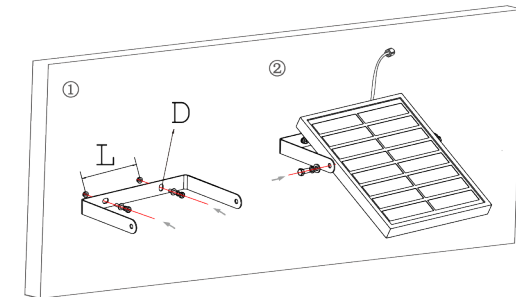
Tenere conto dei seguenti avvertimenti prima di installare il prodotto.

- Per garantire un corretto funzionamento del proiettore LED, fissare il pannello solare verso l'alto, mai verso il basso.
- Assicurarsi che il pannello solare non sia in ombra e che riceva abbastanza luce solare durante il giorno, altrimenti la luce emessa dal proiettore e l'autonomia della batteria interna saranno ridotte.
- Assicurarsi che le pareti/superfici a cui si intende fissare il proiettore e il pannello solare siano adeguate alle loro dimensioni e al loro peso.
- Non installare il pannello solare sotto la luce di un lampione o di altri tipi di lampade.
- Il proiettore LED può essere installato su una parete all'esterno oppure all'interno. Il pannello solare deve essere installato all'esterno in modo tale da ricevere abbastanza la luce solare durante il giorno.

FISSAGGIO DEL PANNELLO SOLARE SU UNA PARETE

Individuare il luogo dove installare il pannello solare, assicurandosi di posizionarlo su una superficie piana in una posizione che non impedisca al pannello solare di assorbire i raggi del sole. Fissare prima la staffa di fissaggio tramite le viti e i tasselli in dotazione e dopo agganciare il pannello alla staffa senza stringere completamente le viti, regolare l'inclinazione del pannello dopodiché stringere le viti.

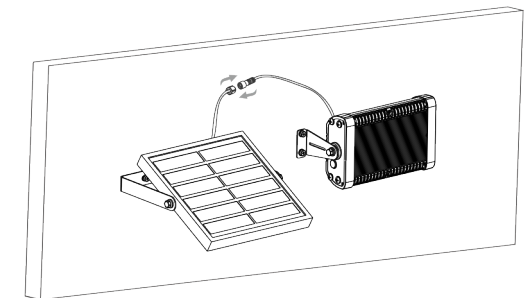
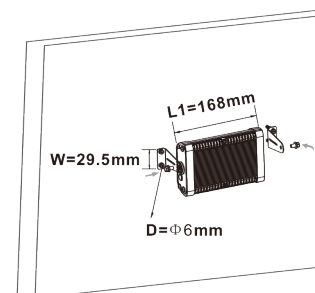
L: 100mm
D: Ø6mm



FISSAGGIO PROIETTORE SU UNA PARETE

Individuare il luogo dove installare il proiettore LED, assicurandosi di posizionarlo su una superficie piana ad un'altezza compresa tra 2 e 5 metri, e fissare il proiettore nella posizione prescelta. Il proiettore deve essere fissato in modo sicuro e stabile tramite le staffe, le viti e i tasselli in dotazione. Installare prima le staffe di fissaggio alla parete e dopo avvitare il proiettore alle staffe senza stringere completamente le viti. Regolare l'inclinazione del proiettore dopodiché stringere le viti di fissaggio alle staffe. Una volta fissati il pannello e il proiettore completare l'installazione collegando i rispettivi cavi.

Nota: nello scegliere le posizioni in cui fissare il pannello solare e il proiettore, tenere presente che questi ultimi dovranno essere posti ad una distanza tale da poter essere collegati tra di loro tramite i rispettivi cavi. Fare riferimento alla lunghezza massima dei cavi mostrata nella tabella **CARATTERISTICHE TECNICHE**.

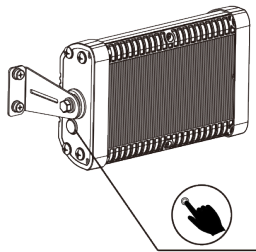


3

FUNZIONAMENTO TRAMITE PULSANTE ON/OFF

Durante il giorno il pannello solare ricarica il proiettore LED, durante le ore serali e la notte il proiettore si accende e regola automaticamente la luce emessa, in base alla modalità di funzionamento selezionata.

Una volta installato il proiettore LED attivarlo tenendo premuto per alcuni secondi il pulsante ON/OFF ④. Il proiettore si attiva nell'ultima modalità impostata e si illumina per alcuni secondi e poi si spegne.



Una volta attivato il proiettore è possibile impostare la modalità di funzionamento prescelta premendo il pulsante ON/OFF per un tempo non superiore al secondo. Ad ogni pressione del pulsante ON/OFF il proiettore si sposta nella modalità successiva. **Nota:** quando è nella modalità **M3**, premendo il tasto ON/OFF il proiettore si sposta nuovamente nella modalità **M1**. Per disattivare il proiettore, tenere premuto il pulsante ON/OFF per alcuni secondi.

Nota: la batteria interna viene caricata dal pannello solare sia quando il proiettore è attivo (pulsante ON/OFF illuminato), sia quando il proiettore è disattivo (pulsante ON/OFF spento).

Qui di seguito vengono elencate le modalità di funzionamento disponibili.

- **Modalità M1:** se la luce ambientale è sufficiente, ovvero superiore alla soglia d'intervento del sensore crepuscolare (vedi tabella **CARATTERISTICHE TECNICHE**), il proiettore rimane spento. Quando la luce ambientale si riduce sotto la soglia d'intervento del sensore crepuscolare, per le successive 5 ore il proiettore si accende emettendo un flusso luminoso di 1500lm. Passate le 5 ore, il proiettore riduce il flusso luminoso a 300lm e si spegne quando la luce ambientale risale sopra la soglia d'intervento del sensore crepuscolare.
- **Modalità M2:** se la luce ambientale è sufficiente, ovvero superiore alla soglia d'intervento del sensore crepuscolare, il proiettore rimane spento. Quando la luce ambientale si riduce sotto la soglia d'intervento del sensore crepuscolare, per le successive 5 ore il proiettore si accende emettendo un flusso luminoso di 900lm. Passate le 5 ore, il proiettore riduce il flusso luminoso a 300lm e si spegne quando la luce ambientale risale sopra la soglia d'intervento del sensore crepuscolare.
- **Modalità M3:** se la luce ambientale è sufficiente, ovvero superiore alla soglia d'intervento del sensore crepuscolare, il proiettore rimane spento. Quando la luce ambientale si riduce sotto la soglia d'intervento del sensore crepuscolare, il proiettore si accende emettendo un flusso luminoso di 600lm. Quando la luce ambientale risale sopra la soglia d'intervento del sensore crepuscolare, il proiettore si spegne.

FUNZIONAMENTO TRAMITE TELECOMANDO

Una volta attivato il proiettore LED tenendo premuto per alcuni secondi il pulsante ON/OFF ④, la modalità di funzionamento può essere impostata tramite il telecomando in dotazione. **Nota:** il telecomando funziona solo se il proiettore viene prima attivato tramite il pulsante ON/OFF.

Il funzionamento del telecomando è il seguente:

- Premendo il pulsante **M1**, si attiva la modalità **M1** descritta nella sezione precedente.
- Premendo il pulsante **M2**, si attiva la modalità **M2** descritta nella sezione precedente.
- Premendo il pulsante **M3**, si attiva la modalità **M3** descritta nella sezione precedente.
- Premendo il pulsante **T** una volta l'indicatore luminoso ① lampeggia di rosso 5 secondi e il proiettore si accende per 1 ora con un flusso luminoso di 3000lm.
- Premendo il pulsante **T** due volte o più in rapida successione l'indicatore luminoso ① lampeggia di verde 5 secondi e il proiettore si accende per 2 ore con un flusso luminoso di 3000lm.

- Tramite i tasti **OFF** e **ON** sul telecomando è possibile spegnere e accendere la luce quando il proiettore è attivo nelle modalità di funzionamento **M1**, **M2**, **M3** e **T** (timer). **Nota:** quando il proiettore è spento perché la luce ambientale è superiore alla soglia del sensore crepuscolare, se il pulsante **OFF** viene premuto il proiettore rimane spento anche quando la luce ambientale si riduce al di sotto della soglia crepuscolare. Quindi, per far accendere il proiettore è necessario premere il tasto **ON** posto sul telecomando.

Nota: se il proiettore viene disattivato tramite il pulsante ON/OFF ④, la modalità impostata tra **M1**, **M2**, **M3** rimane memorizzata e il proiettore, una volta riattivato, riparte nell'ultima modalità impostata. Al contrario, la modalità timer viene annullata quando il proiettore viene disattivato.



INDICAZIONE DELLO STATO DELLA BATTERIA INTERNA

Una volta impostata la modalità di funzionamento tramite il pulsante ON/OFF ④ o il telecomando, l'indicatore luminoso ① indica la capacità residua della batteria interna nel seguente modo:

- Acceso di colore verde: capacità residua della batteria > 80%.
- Acceso di colore arancione: capacità residua della batteria 30% ~ 80%.
- Acceso di colore rosso: capacità residua della batteria < 30%.

AVVERTIMENTI E PRESCRIZIONI DI SICUREZZA

- Evitare di sottoporre il proiettore LED a urti o cadute rovinose. Tenerlo lontano da sorgenti di calore elevato e dal fuoco.
- **Pericolo di esplosione:** non installare il proiettore LED nelle vicinanze di gas, sostanze o vapori infiammabili.
- Non forare né apporre modifiche al proiettore LED.
- Non tentare di smontare il proiettore LED né accedere al suo interno: questo prodotto non necessita di manutenzione da parte dell'utilizzatore finale.
- In caso di necessità, pulire il prodotto con un panno morbido utilizzando un detergente non aggressivo.
- Per installare il proiettore utilizzare i sistemi di fissaggio in dotazione al prodotto.
- Bambini, persone con facoltà fisiche e intellettive ridotte e persone non adeguatamente istruite non devono installare né utilizzare questo prodotto.

Prima di utilizzare questo proiettore LED solare, le seguenti istruzioni di sicurezza riguardanti le batterie Li-Ion devono essere pienamente comprese e osservate. In caso contrario rivolgetevi al venditore per avere maggiori informazioni.

- Questo proiettore LED contiene batterie Li-Ion ricaricabile.
- La batteria è interna e non può essere sostituita dall'utilizzatore finale.
- Per lo smaltimento della batteria attenersi alle normative vigenti nel luogo di utilizzo.

- Non gettare mai il pacco batteria nel fuoco o nell'acqua, ciò potrebbe causare l'esplosione del pacco batteria.
- Non riscaldare mai il pacco batteria, ciò potrebbe causare l'esplosione del pacco batteria o la perdita di liquidi pericolosi.
- Non smontare il pacco batteria, ciò potrebbe causare perdite di sostanze pericolose che potrebbero causare ingiurie e danni di varia natura.
- Non deformare, comprimere, calpestare o colpire il pacco batteria per alcun motivo.
- Al fine di evitare lesioni personali, incendi, danneggiamenti o esplosioni non cortocircuitare mai i contatti terminali del pacco batteria, né portare i terminali a contatto con altri oggetti in metallo.
- Non piantare un chiodo nel pacco batteria. Mai colpire, calpestare o sottoporre a urti il pacco batteria.
- Non esporre mai il pacco batteria a liquidi o umidità. Non esporre il pacco batteria alla luce diretta del sole.
- In caso di fuoriuscita di liquido dal pacco batteria, lavare immediatamente la porzione che accidentalmente è venuta in contatto con il liquido. Rimuovere il materiale che è venuto a contatto coi vestiti e lavare immediatamente con un detergente sintetico.
- Se rilevate l'emissione straordinaria di odore, rumori o perdite di liquidi, rimuovere immediatamente il pacco batteria e smaltirlo in osservanza delle leggi vigenti.
- I pacchi batteria contengono sostanze tossiche. Non smaltire le batterie usate con altri rifiuti solidi urbani. Smaltire i pacchi batteria esausti o inutilizzabili in conformità con le norme vigenti negli appositi siti per lo smaltimento. Durante le fasi per lo smaltimento coprire i terminali elettrici del pacco batteria con nastro isolante per evitare corto circuiti.

PRIMA DI RICHIEDERE L'ASSISTENZA

Se il proiettore LED non si accende o non funziona in modo corretto, prima di richiedere l'assistenza, verificate le condizioni seguenti.

- Assicurarsi di aver attivato il proiettore tramite il pulsante ON/OFF ④.
- Se il proiettore è stato utilizzato o stoccato per lungo tempo senza ricaricarsi tramite il pannello solare, occorre ricaricare la batteria interna esponendo il pannello solare alla luce del sole per almeno 10 ore.
- Assicurarsi che la lampada sia posizionata a non più di 5m di altezza.
- Assicurarsi che il pannello solare sia rivolto verso l'alto, che non sia ostruito da oggetti e che possa ricevere pienamente la luce solare.
- Assicurarsi che l'indicatore luminoso ② si accenda ogni volta che viene premuto un tasto del telecomando.

Nota: le immagini di questo libretto sono solo di riferimento, non sono contrattuali e possono differire dal prodotto reale.



SMALTIMENTO. Il simbolo del cassonetto barrato indica che alla fine della vita utile il prodotto deve essere raccolto separatamente dagli altri rifiuti. Pertanto, l'utilizzatore dovrà consegnare il prodotto completo di tutti i suoi componenti essenziali ai centri di raccolta differenziata dei rifiuti elettrici ed elettronici (RAEE). In alternativa, il prodotto può essere riportato al rivenditore al momento dell'acquisto di un nuovo prodotto dello stesso tipo, in ragione di uno a uno, oppure uno a zero per i prodotti di dimensioni minori di 25cm. Un'adeguata raccolta differenziata garantisce il recupero e il riutilizzo dei materiali impiegati nella fabbricazione del prodotto, contribuisce al rispetto dell'ambiente e ad evitare possibili effetti negativi sulla salute prevenendo l'inquinamento e riducendo il fabbisogno di materie prime.

AVVERTIMENTI	
<p>L'energia elettrica è fonte di pericoli Prima di utilizzare questo prodotto assicuratevi che l'uso del medesimo avvenga nel rispetto delle disposizioni di legge afferenti la vostra ed altrui salute e sicurezza. Perciò è necessario utilizzare il prodotto secondo le regole, norme e disposizioni valide in materia di tutela della vostra salute e sicurezza, secondo le istruzioni, nella piena conformità delle condizioni prescritte in questa pubblicazione.</p>	<p>Persone inesperte, inconsapevoli e minori Vietato l'utilizzo ai bambini, alle persone non correttamente informate o non autosufficienti, senza la supervisione di un adulto che sia consapevole dell'utilizzo consono al prodotto. E' vietato l'utilizzo diverso da quello indicato nelle istruzioni, o che va al di là dell'utilizzo proprio che potrebbe generare pericoli.</p>
<p>Uso non conforme prevedibile o imprevedibile Qualsiasi utilizzo diverso da quello indicato nelle istruzioni, o che va al di là dell'utilizzo indicato, viene considerato non conforme. Quindi difforme, improprio, imprevedibile cattivo utilizzo e per tali ragioni ad alto livello di pericolo. Di conseguenza solleva sin d'ora AlcaPower da ogni responsabilità.</p>	<p>Esclusione della responsabilità AlcaPower Distribuzione Srl declina qualsiasi genere di responsabilità in relazione a:</p> <ul style="list-style-type: none"> • Il prodotto non viene utilizzato in modo conforme. • Le norme e regole di sicurezza non vengono rispettate. • Non viene tenuto conto di utilizzi errati e ragionevolmente prevedibili. • Il montaggio e/o il collegamento elettrico non vengono eseguiti correttamente. • Il corretto funzionamento non viene regolarmente controllato. • Vengono apportati tentativi di riparazioni e/o modifiche che alterano l'integrità al prodotto.
<p>Ingiurie o lesioni gravi! Nel caso di collegamenti elettrici errati o inadatti! I collegamenti elettrici devono essere eseguiti con particolare attenzione, nel rispetto delle norme e regole afferenti alla propria salute e sicurezza personale.</p>	<p>Un errore potrebbe causare situazioni di grave pericolo! Prima, durante e dopo l'utilizzo i cavi, le spine e i connettori devono essere attentamente controllati affinché non sia presente un cortocircuito, siano integri e non ci siano fili scoperti o parti anche solo parzialmente danneggiate.</p>
<p>Gravi incidenti in caso di selezione delle funzioni e operazioni!</p> <ul style="list-style-type: none"> • Nonostante le protezioni di cui è provvisto il prodotto, verificare che non si eseguano operazioni relative ad una selezione errata delle funzioni. • Scegliere le funzioni in modo tale che le protezioni di sicurezza possano agire in modo conforme. • Selezionare le funzioni nel modo determinato e descritto nelle istruzioni. • L'eventuale collegamento ad un altro apparecchio deve essere monitorato in modo da garantire la massima sicurezza. 	<p>Fate attenzione all'ambiente in cui state operando! Situazioni di pericolo potrebbero insorgere dalle persone, animali o materiali presenti nell'ambiente circostante in cui state utilizzando il prodotto. Umidità, gas, vapori, fumi, polveri, liquidi, rumore, vibrazioni, temperatura elevata, fulmini, possibili cadute di materiali, vibrazioni e atmosfere esplosive.</p>
<p>Interruzione e/o avvio intempestivi! Situazioni di pericolo potrebbero insorgere in conseguenza di interruzioni o avvisi intempestivi e imprevisti delle funzioni operative del prodotto. Eseguire controlli e verifiche prima di dare l'avvio o interrompere le funzioni operative del prodotto.</p>	<p>Anomalie nelle funzioni operative! In presenza di funzioni operative del prodotto anomale è necessario interrompere tempestivamente l'operatività del prodotto. Consultare le istruzioni contenute nel libretto d'uso del prodotto.</p>
<p>Garanzia: Il prodotto è garantito nei termini della legge vigente. In caso di necessità rivolgetevi al punto vendita dove avete acquistato il prodotto. Assistenza e ricambi: l'assistenza sul prodotto e gli eventuali pezzi di ricambio sono garantiti fino a quando il prodotto è disponibile nel programma vendita di AlcaPower Distribuzione Srl.</p>	<p>DICHIARAZIONE DI CONFORMITA' (Estratto) AlcaPower Distribuzione Srl dichiara che il prodotto è stato trovato conforme ai requisiti essenziali previsti dalle normative vigenti.</p>

AlcaPower Distribuzione Srl si riserva il diritto di apportare modifiche al presente manuale, senza preavviso e responsabilità alcuna.