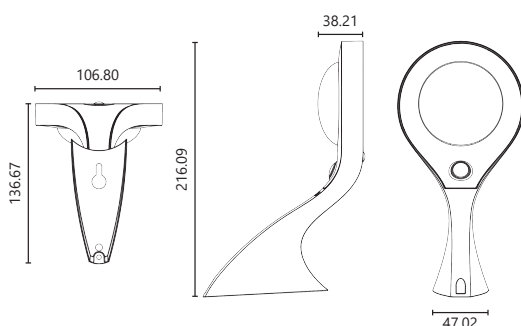


## LED Solare da parete 1000lm con sensore PIR e crepuscolare



8059174950378

Codice **929605**  
Modello **SWL1-PRO**



### CARATTERISTICHE TECNICHE

<b>Pannello solare policristallino</b>	5.5V 0.6W
<b>Batteria interna</b>	Li-Ion 3.7V 2000mAh, formato 18650
<b>Tempo di ricarica della batteria</b>	12 ore circa
<b>Autonomia della batteria</b>	>12 ore
<b>Soglia sensore crepuscolare</b>	attivazione faro <20lx, disattivazione faro >80lx
<b>Distanza e angolo di rilevamento sensore PIR</b>	5m, 120° max
<b>Flusso luminoso massimo</b>	1000lm
<b>Angolo del flusso</b>	120°
<b>Tonalità di colore</b>	4000K
<b>Pannello LED</b>	10W - 21 LED SMD 2835
<b>Temperatura di lavoro</b>	da -20°C a 60°C
<b>Cicli di accensione</b>	25000 cicli
<b>Vita utile</b>	50000 ore
<b>Grado di protezione</b>	IP65
<b>Grado di protezione meccanica</b>	IK08
<b>Altezza d'installazione</b>	2m - 3m
<b>Dimensioni d'ingombro</b>	216x106x136mm
<b>Peso</b>	265g