

# AlcaPower®

## 927049 ANG220 Libretto per l'installatore

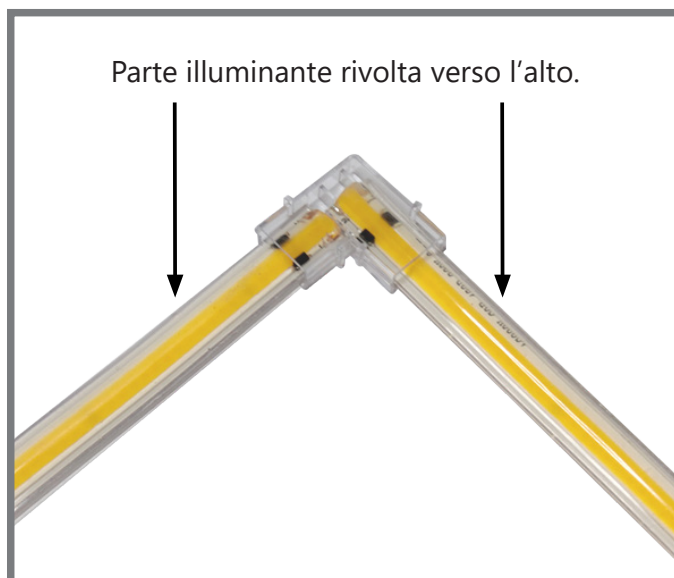
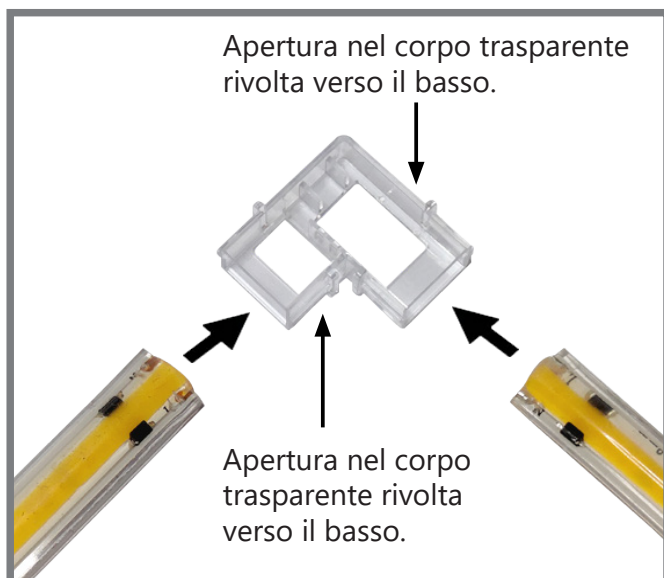
### **ATTENZIONE**

#### AVVERTENZE E PRECAUZIONI DI SICUREZZA

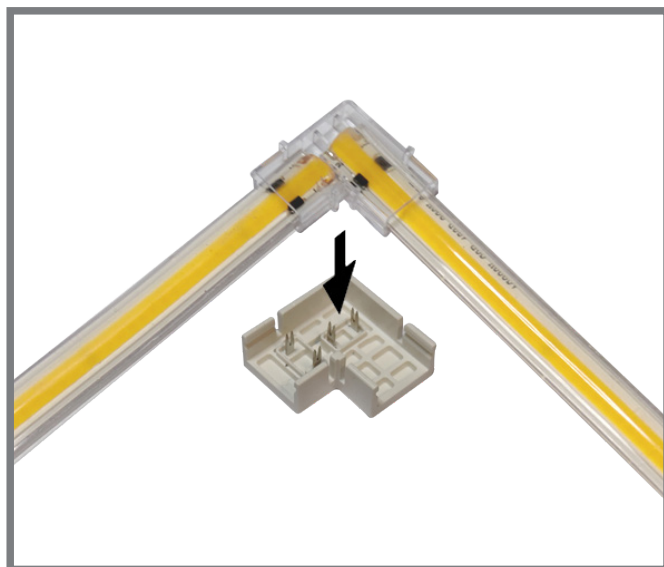
- Questo prodotto deve essere **installato unicamente da personale tecnico qualificato**.
- Per evitare shock elettrici potenzialmente letali e incendi, prima di procedere all'installazione assicurarsi che le strisce a LED che si stanno installando siano scollegate dalla rete elettrica.
- Secondo la normativa IEC 60479-1, quando si opera con tensioni alternate (AC) uguali o maggiori di 50 Volt l'energia elettrica nei conduttori della linea tensione alternata è da considerarsi potenzialmente letale!

#### ISTRUZIONI

1. Infilare il capo della striscia all'interno del corpo trasparente, facendo attenzione ad inserire la striscia con la parte illuminante rivolta verso l'alto e l'apertura del corpo trasparente rivolta verso il basso, come nelle immagini sottostanti.



2. Inserire il corpo trasparente sul connettore e premere finché non si è incastrato sulle alette da entrambi i lati del connettore.





## AVVERTIMENTI



### L'energia elettrica è fonte di pericoli

Prima di utilizzare questo prodotto assicuratevi che l'uso del medesimo avvenga nel rispetto delle disposizioni di legge afferenti la vostra ed altrui salute e sicurezza. Perciò è necessario utilizzare il prodotto secondo le regole, norme e disposizioni valide in materia di tutela della vostra salute e sicurezza, secondo le istruzioni, nella piena conformità delle condizioni prescritte in questa pubblicazione.

### Persone inesperte, inconsapevoli e minori

Vietato l'utilizzo ai bambini, alle persone non correttamente informate o non autosufficienti, senza la supervisione di un adulto che sia consapevole dell'utilizzo consono al prodotto.

E' vietato l'utilizzo diverso da quello indicato nelle istruzioni, o che va al di là dell'utilizzo proprio che potrebbe generare pericoli.

### Uso non conforme prevedibile o imprevedibile

Qualsiasi utilizzo diverso da quello indicato nelle istruzioni, o che va al di là dell'utilizzo indicato, viene considerato non conforme. Quindi difforme, improprio, imprevedibile cattivo utilizzo e per tali ragioni ad alto livello di pericolo. Di conseguenza solleva sin d'ora AlcaPower da ogni responsabilità.

### Esclusione della responsabilità

AlcaPower Distribuzione Srl declina qualsiasi genere di responsabilità in relazione a:

- Il prodotto non viene utilizzato in modo conforme.
- Le norme e regole di sicurezza non vengono rispettate.
- Non viene tenuto conto di utilizzi errati e ragionevolmente prevedibili.
- Il montaggio e/o il collegamento elettrico non vengono eseguiti correttamente.
- Il corretto funzionamento non viene regolarmente controllato.
- Vengono apportati tentativi di riparazioni e/o modifiche che alterano l'integrità al prodotto.

### Ingiurie o lesioni gravi!

Nel caso di collegamenti elettrici errati o inadatti! I collegamenti elettrici devono essere eseguiti con particolare attenzione, nel rispetto delle norme e regole afferenti alla propria salute e sicurezza personale.

### Un errore potrebbe causare situazioni di grave pericolo!

Prima, durante e dopo l'utilizzo i cavi, le spine e i connettori devono essere attentamente controllati affinché non sia presente un cortocircuito, siano integri e non ci siano fili scoperti o parti anche solo parzialmente danneggiate.

### Gravi incidenti in caso di selezione delle funzioni e operazioni!

- Nonostante le protezioni di cui è provvisto il prodotto, verificare che non si eseguano operazioni relative ad una selezione errata delle funzioni.
- Scegliere le funzioni in modo tale che le protezioni di sicurezza possano agire in modo conforme.
- Selezionare le funzioni nel modo determinato e descritto nelle istruzioni.
- L'eventuale collegamento ad un altro apparecchio deve essere monitorato in modo da garantire la massima sicurezza.

### Fate attenzione all'ambiente in cui state operando!

Situazioni di pericolo potrebbero insorgere dalle persone, animali o materiali presenti nell'ambiente circostante in cui state utilizzando il prodotto. Umidità, gas, vapori, fumi, polveri, liquidi, rumore, vibrazioni, temperatura elevata, fulmini, possibili cadute di materiali, vibrazioni e atmosfere esplosive.

### Interruzione e/o avvio intempestivi!

Situazioni di pericolo potrebbero insorgere in conseguenza di interruzioni o avvii intempestivi e imprevisi delle funzioni operative del prodotto. Eseguire controlli e verifiche prima di dare l'avvio o interrompere le funzioni operative del prodotto.

### Anomalie nelle funzioni operative!

In presenza di funzioni operative del prodotto anomale è necessario interrompere tempestivamente l'operatività del prodotto. Consultare le istruzioni contenute nel libretto d'uso del prodotto.

**Garanzia:** Il prodotto è garantito nei termini della legge vigente. In caso di necessità rivolgetevi al punto vendita dove avete acquistato il prodotto.

**Assistenza e ricambi:** l'assistenza sul prodotto e gli eventuali pezzi di ricambio sono garantiti fino a quando il prodotto è disponibile nel programma vendita di AlcaPower Distribuzione Srl.

MADE IN P.R.C.  
AlcaPower Distribuzione Srl,  
Corso di Porta Vittoria 18- 20122 Milano, IT.  
Iscrizione Registro delle imprese:  
CF e P.IVA 02237430034

AlcaPower Distribuzione Srl si riserva il diritto di apportare modifiche al presente manuale, senza preavviso e responsabilità alcuna.

**Nota:** le immagini di questo libretto sono solo di riferimento, non sono contrattuali e possono differire dal prodotto reale.