

**INVERTER 3,5KW 230V 24V DC,  
 MPPT 110A, PV 120-500V DC, WIFI PLUG**



COD	MOD	QTY
800051	IS3500-24	1pz

**Pannello Solare Monocristallino 200W,  
 39 celle, 1485x668x30mm**



COD	MOD	QTY
800074	ODA-200W24M	20pz

**Ricaricabile Ermetica  
 12V 100Ah**

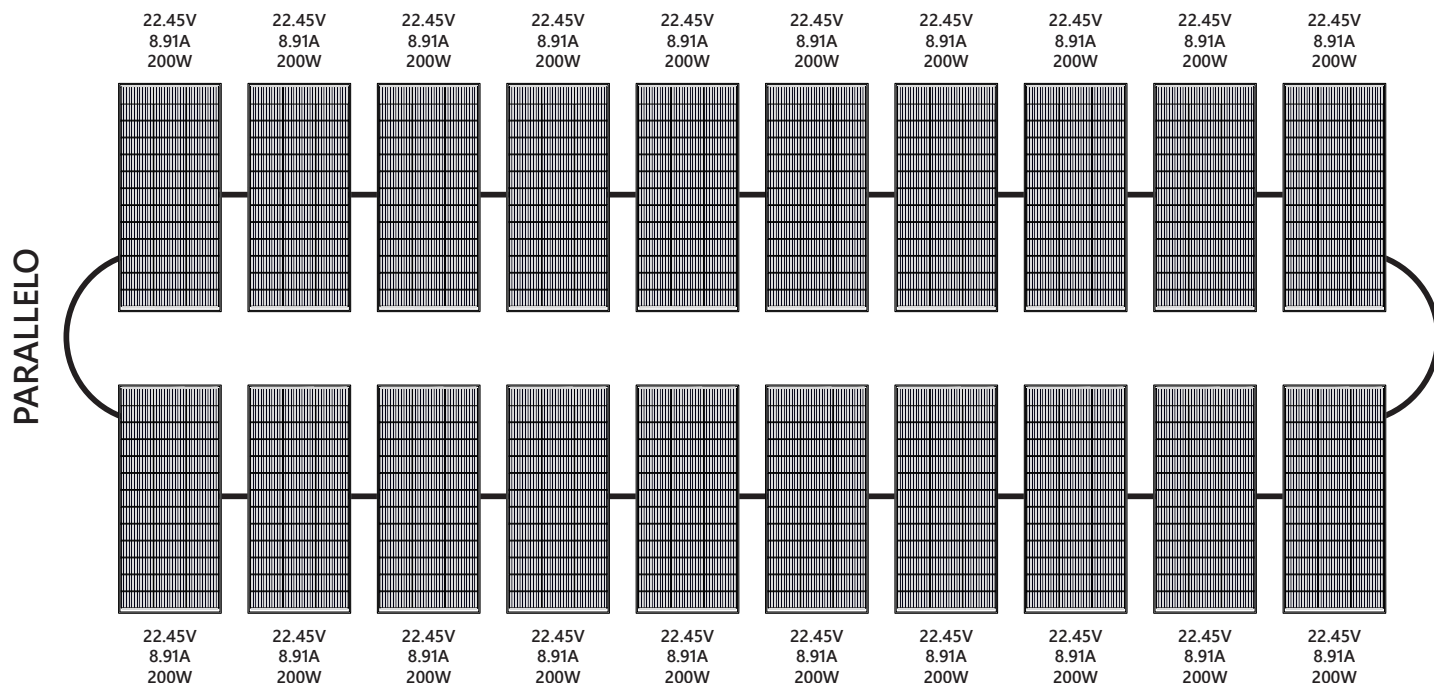


COD	MOD	QTY
204058	AP12V100AH	4pz

**POTENZA TOTALE**  
**4000W**

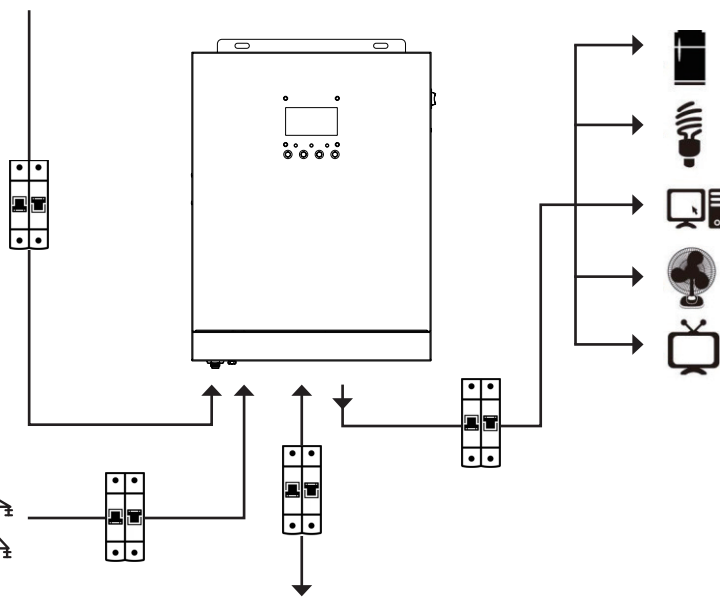
2 STRINGHE IN PARALLELO / 20 PANNELLI SOLARI 200W, codice 800074

**SERIE 224.5V**



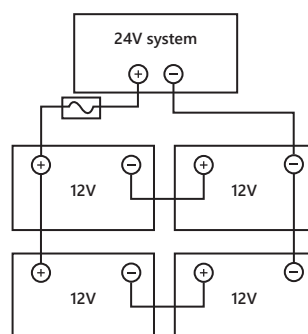
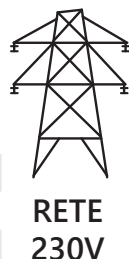
**FUNZIONE SOLAR CHARGER**

Potenza massima array PV	5000W
Intervallo MPPT@ Tensione di esercizio	120-450V DC
Tensione max a circuito aperto array PV	500V DC
Corrente di carica massima	110A
Efficienza	98%



**FUNZIONE CARICABATTERIE**

Tensione nominale della batteria	24V DC
Tensione di carica di mantenimento	27V DC
Corrente di carica massima	80A



**TOTALE ACCUMULO**  
**24V 200Ah**

4 batterie 12V 100Ah  
codice 204058  
serie+parallelo

Considerando un carico continuo di 300W, l'autonomia stimata con questo accumulo è di 15/16 ore.