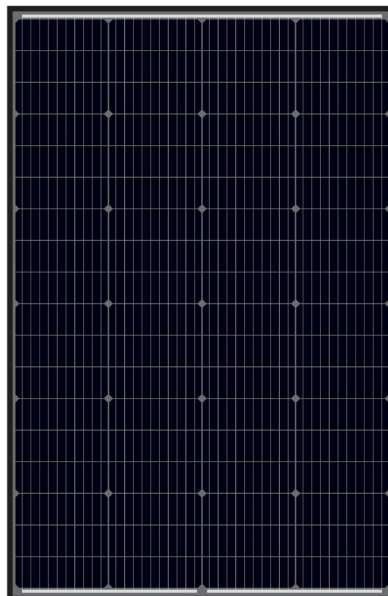


**INVERTER 2,4KW 230V 24V DC,
 MPPT 40A, PV Max 80V DC**



COD	MOD	QTY
800050	IS2400-24	1pz

**Pannello Solare Monocristallino 160W, 72 celle,
 1180x770x30mm**



COD	MOD	QTY
800073	ODA-160W18M	6pz

**Ricaricabile Ermetica
 12V 100Ah**

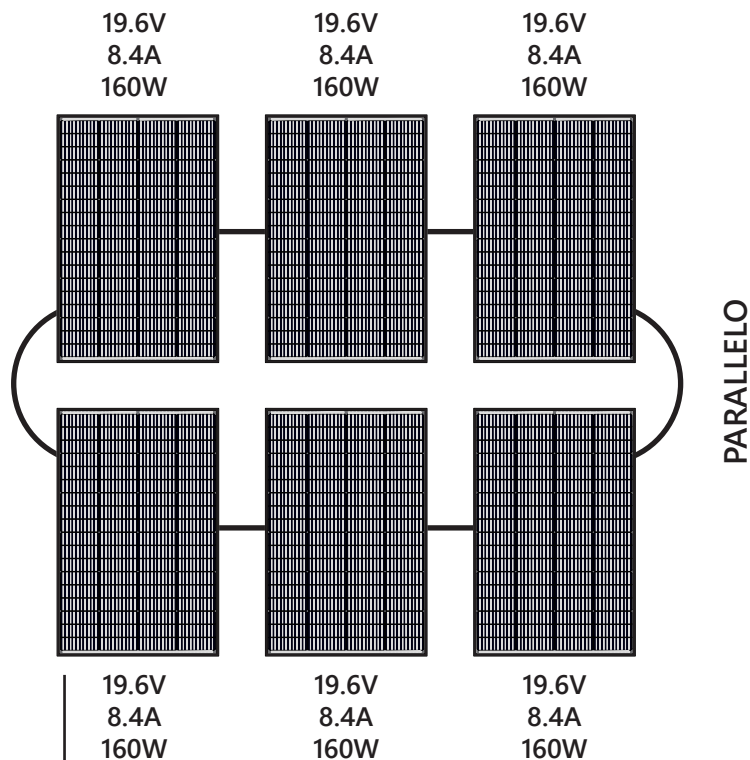


COD	MOD	QTY
204058	AP12V100AH	2pz

POTENZA TOTALE
960W

2 STRINGHE IN PARALLELO
6 PANNELLI SOLARI 160W, codice 800073

SERIE 58.8V

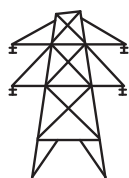


FUNZIONE SOLAR CHARGER

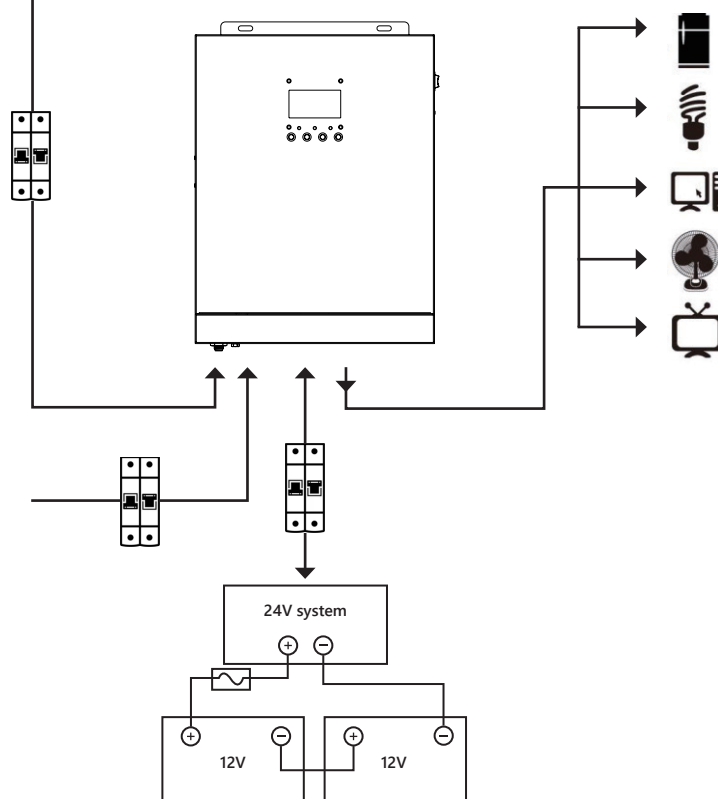
Potenza massima array PV	1000W
Intervallo MPPT@ Tensione di esercizio	30-80V DC
Tensione max a circuito aperto array PV	102V DC
Corrente di carica massima	40A
Efficienza	98%

FUNZIONE CARICABATTERIE

Tensione nominale della batteria	24V DC
Tensione di carica di mantenimento	27V DC
Corrente di carica massima	30A



RETE
230V



TOTALE ACCUMULO
24V 100Ah

2 batterie 12V 100Ah, codice 204058 in serie

Considerando un carico continuo di 300W, l'autonomia stimata con questo accumulo è di 7/8 ore.