

AlcaPower®

CLX-5 702928

SMART BATTERY CHARGER PER BATTERIE AL PIOMBO 12V, 16V, 24V e LiFePO4 12.8V, 16V



Libretto per l'utente



www.alcapower.com

INTRODUZIONE

Grazie per aver scelto un prodotto AlcaPower. Potete essere certi che il prodotto da voi acquistato è tra i migliori attualmente disponibili sul mercato. Leggete questo manuale molto attentamente e conservatelo per consultazioni future.

AlcaPower CLX-5 è un caricabatteria intelligente multifase dotato di microcontrollore, costruito e programmato per la carica ed il mantenimento di carica delle batterie a base di piombo acido (Wet, AGM e Gel) con tensione nominale di 12V, 16V e 24V. Inoltre, grazie alla modalità dedicata, è in grado di caricare batterie LiFePO4 12.8V e 16V fino ad un massimo di 250Ah.



PRESCRIZIONI DI SICUREZZA



Il caricabatteria **AlcaPower CLX-5** è stato concepito per la ricarica di batterie da 12, 16 e 24 Volt di tensione nominale, ricaricabili, a base di piombo acido, per la carica di batterie LiFePO4 da 12.8 Volt di tensione nominale e LiFePO4 da 16 Volt. *Non utilizzarlo per alimentare sistemi e dispositivi elettrici/elettronici ad eccezione di quelli specificatamente progettati per essere alimentati tramite caricabatteria.* **Non utilizzatelo per altri scopi, potrebbero causare un'esplosione o comunque danni di varia natura e gravità.**

ATTENZIONE NON TENTARE DI CARICARE BATTERIE NON RICARICABILI!

- Prima di procedere all'utilizzo, assicurarsi che il caricabatteria sia integro in ogni sua parte, altrimenti le prestazioni di ricarica potrebbero essere seriamente compromesse.
- Non utilizzare il caricabatteria per ricaricare batterie a secco. Potrebbero esplodere e causare gravi danni alle persone, alle cose e all'ambiente circostante.
- Non ricaricare una batteria congelata.
- Non ricaricare una batteria danneggiata.
- Non utilizzare il caricabatteria se uno dei cavi d'ingresso e/o d'uscita risultano danneggiati. Il caricabatteria deve essere sottoposto al servizio assistenza tecnico del venditore dove è stato acquistato.
- Non usare il caricabatteria se sembra essere danneggiato o guasto. Portarlo al servizio assistenza tecnico del venditore dove è stato acquistato per l'ispezione e l'eventuale riparazione.
- Non smontare il caricabatteria, si rischiano scosse elettriche o la creazione d'incendi. Posizionare il caricabatteria più lontano possibile dalla batteria per quanto consentito dalla lunghezza dei cavi.
- Non mettere mai il caricabatteria sopra la batteria in carica, i gas dalla batteria potrebbero corrodere le sue parti, creare danni di varia natura e gravità o incendi.
- Durante le operazioni di carica usare sempre occhiali protettivi, guanti, indumenti protettivi e tenere il viso lontano dalla batteria.
- Rimuovere tutti gli oggetti metallici come anelli, bracciali, collane, orologi, ecc. quando si lavora con una batteria al piombo o LiFePO4. Una batteria al piombo oppure LiFePO4 può produrre una corrente di cortocircuito abbastanza elevata da fondere questi oggetti metallici, causando gravi ustioni o comunque danni di varia natura e gravità.
- **Rischio di esplosione!** Una batteria in carica può emettere gas esplosivi. Evitare di fumare, creare scintille o fiamme in prossimità della batteria. Sostanze esplosive e infiammabili, come benzina o solventi, devono essere tenuti lontano dal caricabatteria e della batteria in carica.
- Staccare il caricabatteria dalla rete elettrica prima di collegarlo alla batteria.
- Assicurarsi di collegare il caricabatteria alla batteria con la giusta polarità evitando cortocircuiti.
- Collegare il caricabatteria alla batteria in modo appropriato. Collegare prima il polo connesso al telaio dell'automobile, dopo collegare l'altro polo della batteria e mantenere i cavi lontano dai tubi del carburante.
- Il connettore da fissare al polo positivo è quello di colore rosso e non può essere collegato al polo negativo. Il polo negativo deve essere collegato al connettore di colore nero del caricabatteria.
- Non coprire il caricabatteria durante la ricarica.
- Scollegare il caricabatteria dalla rete d'alimentazione al termine della carica. Rimuovere il collegamento dal telaio e il collegamento della batteria, rispettivamente. Ciò consentirà di ridurre il consumo di corrente.
- La carica deve essere sospesa immediatamente se la batteria è troppo calda, perde liquidi o emana cattivi odori durante.
- In caso di malfunzionamento o danni, scollegare immediatamente il caricabatteria dalla presa di corrente.
- Non utilizzare il veicolo durante la ricarica della batteria installata in modo permanente a bordo del veicolo, il motore deve essere spento.
- Durante la ricarica la batteria deve essere collocata in un ambiente ben ventilato.

- Durante la ricarica la batteria deve essere collocata in un ambiente ben ventilato.
- **Pericolo di ustioni chimiche!** L'acido della batteria è altamente corrosivo. Se la vostra pelle o gli occhi entrano in contatto con l'acido, sciacquare immediatamente le parti interessate con acqua corrente fredda e consultare tempestivamente un medico.
- Questo apparecchio non è destinato all'uso da parte di persone con facoltà cognitive ridotte o mancanza di esperienza e conoscenza sulle batterie e i caricabatteria, a meno che non siano sorvegliati o istruiti per l'uso dell'apparecchio da una persona responsabile della loro sicurezza e soprattutto ne comprendono i pericoli.
- Tenere lontano dalla portata dei bambini.
- Assicurarsi che il caricabatteria avvii la modalità di manutenzione di carica, prima di lasciarlo collegato per lungo tempo.
- Monitorare periodicamente il caricabatteria quando è in funzione e collegato ad una batteria.

ACCESSORI IN DOTAZIONE

- Cavo con occhielli
- Cavo con pinze a coccodrillo

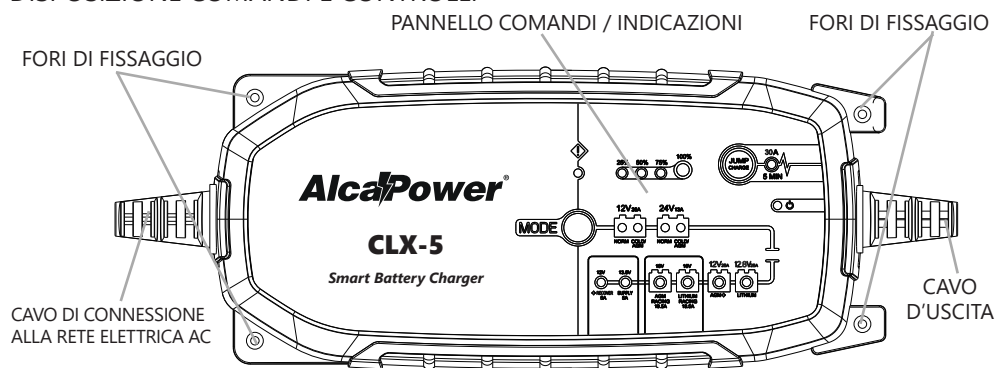
CAVO DI CONNESSIONE ALLA BATTERIA CON OCCHIELLI



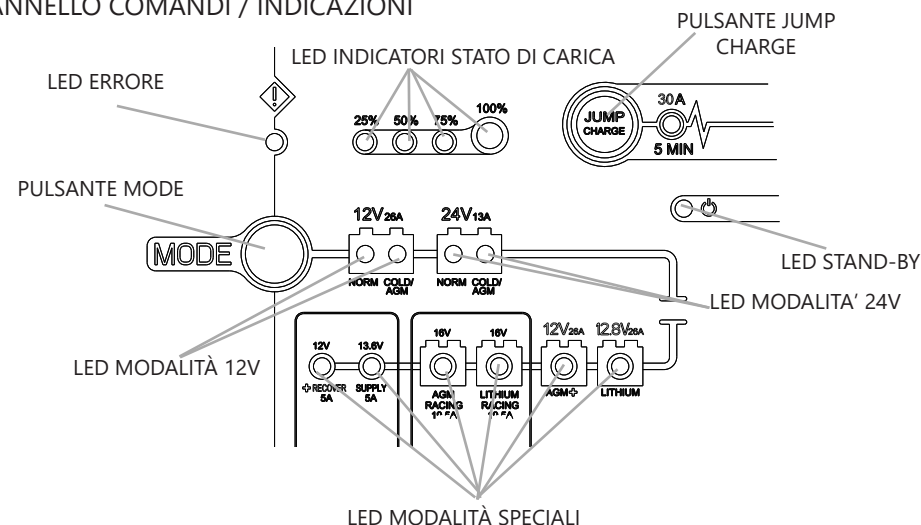
CAVO DI CONNESSIONE ALLA BATTERIA CON PINZE A COCCODRILLO



DISPOSIZIONE COMANDI E CONTROLLI



PANNELLO COMANDI / INDICAZIONI



- **LED Errore:** indica che è occorsa un'anomalia, pertanto qualsiasi processo di carica è sospeso.
- **LED INDICAZIONE STATO DI CARICA:** indicano lo stato di carica della batteria.
- **Pulsante MODE:** permette di selezionare le diverse modalità di funzionamento.
- **Pulsante JUMP CHARGE:** permette di selezionare la modalità Jump Charge.
- **LED MODALITA' 12V:** indicano che è in corso la carica di una batteria al piombo da 12V di tensione nominale.
- **LED MODALITA' SPECIALI:** indicano che si è avviato un processo di carica con una modalità speciale.
- **LED MODALITA' 24V:** indicano che è in corso la carica di una batteria al piombo da 24V di tensione nominale.
- **LED STAND BY:** quando illuminato, indica che il caricabatteria è correttamente collegato alla rete elettrica ed è pronto per la carica di una batteria.

OPERAZIONI PRELIMINARI

- Scegliere un luogo adeguatamente ventilato, nel quale non siano presenti sostanze oppure oggetti facilmente infiammabili.
- Pulire i poli della batteria che si intende caricare, prestando attenzione a non metterli in corto circuito.
- Se la batteria è installata all'interno di un veicolo osservare le indicazioni impartite dal fabbricante del veicolo.
- Collegare AlcaPower CLX-5 alla presa (AC) della rete elettrica AC. Tutti i LED faranno due lampeggi, poi il LED STAND BY rimarrà illuminato di colore verde.
- Connettere CLX-5 alla batteria:

Utilizzo del cavo di connessione alla batteria con pinze a coccodrillo

1. Innestare il cavo con pinze a coccodrillo sull'apposito connettore ad aggancio rapido presente sul cavo di uscita di AlcaPower CLX-5.
2. Collegare la pinza di colore rosso al polo positivo + della batteria.
3. Collegare la pinza di colore nero al polo negativo - della batteria.

Utilizzo del cavo di connessione alla batteria con occhielli

1. Collegare l'occhiello di colore rosso al polo positivo + della batteria.
 2. Collegare l'occhiello di colore nero al polo negativo - della batteria.
 3. Innestare il connettore di aggancio rapido presente sul cavo di uscita del CLX-5 sul connettore presente sul cavo con occhielli.
- Premere il pulsante MODE per selezionare una modalità di carica, quindi il caricabatteria avvia una fase di test durante la quale individua la tensione della batteria e verifica se la batteria può essere convenientemente ricaricata in sicurezza.

- Ora, se la batteria può essere ricaricata, AlcaPower CLX-5 avvia la carica della batteria. I LED di indicazione dello stato di carica (LED 25%, LED 50% ecc.) si illuminano in sequenza. Il CLX-5 continua il processo di carica secondo la modalità precedentemente selezionata fino a che la batteria non è completamente carica.
- Una volta che la batteria ha raggiunto la piena carica possibile, il LED 100% si illumina di colore verde. Ciò significa che la batteria è pronta all'uso e CLX-5 ha avviato la fase del mantenimento della carica ottenuta.

ATTENZIONE

Nota: prima di lasciare AlcaPower CLX-5 incustodito per molto tempo, assicurarsi che al termine della fase di test abbia rilevato l'esatta tensione della batteria che si intende ricaricare ed abbia avviato la fase di mantenimento di carica, nel caso in cui la batteria fosse già carica.

Nota: CLX-5 è dotato della funzione di memoria. Se dovesse venire a mancare l'energia elettrica, al suo ritorno, CLX-5 partirà a caricare nuovamente la batteria dall'ultima modalità selezionata. La funzione di memoria non è disponibile per le modalità di carica speciali.

Attenzione: prima di avviare la carica di una batteria, assicurarsi che la modalità di carica impostata sul caricabatteria si adegua alla batteria ad esso collegata! Se questa avvertenza non viene osservata, si rischiano danni a cose e persone!

MODALITÀ DI RICARICA DELLA BATTERIA

Modalità 12V

Questa modalità permette la carica di batterie al piombo da 12V di tensione nominale. Una volta collegata la batteria al CLX-5, il caricabatteria ne rileva autonomamente la tensione. Se la tensione è compresa tra 2V e 14V, il caricabatteria avvia le modalità 12V e provvede a caricare la batteria con una corrente di 26A massimo. I LED di indicazione dello stato di carica (LED 25%, LED 50% ecc.) si illuminano in sequenza fino a che la batteria non ha raggiunto la massima carica possibile. A questo punto il caricabatteria CLX-5 illumina il LED 100% ed avvia la fase di mantenimento della batteria.

Premendo il pulsante MODE sarà possibile selezionare una delle due modalità di carica:

- **NORMAL:** in questa modalità, idonea per tutte le batterie al piombo da 12V, la batteria viene ricaricata fino a che non raggiunge 14.5V di tensione, con una corrente massima di 26A.
- **COLD/AGM:** questa modalità è consigliata per le batterie AGM da 12V e per i periodi più freddi dell'anno (al di sotto dei 10°C). La batteria viene ricaricata fino a che non raggiunge i 14.7V di tensione con una corrente massima di 26A.

Modalità 24V

Questa modalità permette la carica di batterie al piombo da 24V di tensione nominale. Una volta collegata la batteria al CLX-5, il caricabatteria ne rileva autonomamente la tensione. Se la tensione è compresa tra 14V e 28V, il caricabatteria avvia le modalità 24V e provvede a caricare la batteria con una corrente di 13A massimo. I LED di indicazione dello stato di carica (LED 25%, LED 50% ecc.) si illuminano in sequenza fino a che la batteria non ha raggiunto la massima carica possibile. A questo punto il caricabatteria CLX-5 illumina il LED 100% ed avvia la fase di mantenimento della batteria.

Premendo il pulsante MODE sarà possibile selezionare una delle due modalità di carica:

- **NORMAL:** in questa modalità, idonea per tutte le batterie al piombo da 24V, la batteria viene ricaricata fino a che non raggiunge 29V di tensione, con una corrente massima di 13A.
- **COLD/AGM:** questa modalità è consigliata per le batterie AGM da 24V e per i periodi più freddi dell'anno (al di sotto dei 10°C). La batteria viene ricaricata fino a che non raggiunge i 29.4V di tensione con una corrente massima di 13A.

Per selezionare la modalità di carica, premere il pulsante MODE fino a quando il LED corrispondente alla modalità di carica desiderata non si illumina.

Modalità JUMP CHARGE

Questa funzione può essere utilizzata per caricare rapidamente una batteria al piombo da 12V, nelle situazioni in cui sia necessario fornire un minimo carica ad una batteria molto scarica per poterla utilizzare in breve tempo. Per utilizzare questa modalità, assicurarsi di aver collegato una batteria al piombo da 12V al CLX-5 e premere il pulsante JUMP CHARGE. Se la tensione della batteria è compresa tra 2V e 15V, il CLX-5 inizia a caricare la batteria con 2.6A per 270 secondi, poi passare a caricare con 30A per 30 secondi. Dopodiché ritorna in stand-by.

MODALITÀ SPECIALI – Per Utenti Esperti –

Se il CLX-5 è in modalità 12V NORMAL tenendo premuto per 3 secondi il pulsante MODE è possibile accedere alla modalità di carica 12V SILENT NIGHT.

- **12V SILENT NIGHT:** questa funzione può essere utilizzata per caricare una batteria al piombo da 12V con una corrente massima di 5A mantenendo la ventola di raffreddamento del CLX-5 spenta.

Se il CLX-5 è in modalità 12V COLD / AGM o in 12V SILENT NIGHT, tenendo premuto per 3 secondi il pulsante MODE è possibile accedere alle modalità di carica speciali elencate nel seguito.

- **POWER SUPPLY:** questa modalità trasforma CLX-5 in un alimentatore da 13.6V 5A, così da poter alimentare piccoli carichi. Per esempio, dopo aver attivato questa modalità, si può collegare l'uscita di CLX-5 ai morsetti che giungono alla batteria di un veicolo, così da tenere sempre alimentate le centraline del veicolo. Per accedere a questa modalità, premere il pulsante mode per 3 secondi senza alcuna batteria collegata all'uscita di CLX-5. Questa modalità permette anche di riattivare una batteria LiFePO4 in protezione per scarica profonda. **ATTENZIONE:** Quando la modalità POWER SUPPLY è attiva, la protezione contro il cortocircuito in uscita è disattivata!
- **12V RECOVER:** con questa modalità è possibile tentare il ripristino ed il recupero di batterie al piombo da 12V di tensione nominale, vecchie, solfatate e nelle quali si è verificato il fenomeno di stratificazione dell'elettrolita o rimaste inutilizzate. Se la batteria ha una tensione compresa tra 2 e 14V, premere il pulsante MODE per 3 secondi ed accertarsi che il LED 12V RECOVERY inizi a lampeggiare, altrimenti premerlo una seconda volta. Ora CLX-5 avvia un processo speciale di carica ad impulsi atto a recuperare / ripristinare la batteria ad esso collegata.

Nota: la buona riuscita del ripristino e del recupero della batteria dipende esclusivamente dallo stato della batteria: **non è possibile ripristinare / recuperare tutte le batterie!**

- **16V AGM RACING:** questa modalità utilizza un processo di carica specifico per le batterie AGM con 16V di tensione nominale e capacità compresa tra 25Ah e 250Ah.
- **16V LITHIUM RACING:** questa modalità è specificatamente realizzata per la carica di batterie LiFePO4 da 16V di tensione. Se la tensione della batteria è compresa tra 2V e 12.8V, il caricabatteria avvia la carica della batteria con una corrente massima di 19.5A. I LED di indicazione dello stato di carica (LED 25%, LED 50% ecc.) si illuminano in sequenza fino a che la batteria non raggiunge i 19V di tensione, dopodiché, il LED 100% si illumina ad indicare che la batteria è carica.
- **12 AGM+:** questa modalità utilizza un processo di carica specifico per le batterie AGM che supportano una tensione di fine carica di 15V come, ad esempio, le batterie AGM piombo-calcio. In ogni caso, consultare la scheda tecnica della vostra batteria prima di utilizzare questa funzione di carica.
- **LITHIUM:** questa modalità è specificatamente realizzata per la carica di batterie LiFePO4 da 12.8V di tensione nominale, composte da 4 celle con capacità comprese tra 30 e 200Ah. Se la tensione della batteria è compresa tra 11.6V e 13.8V, il caricabatteria avvia la carica della batteria con una corrente massima di 26A. I LED di indicazione dello stato di carica (LED 25%, LED 50% ecc.) si illuminano in sequenza fino a che la batteria non raggiunge i 14.5V di tensione, dopodiché, il LED 100% si illumina ad indicare che la batteria è carica.

ATTENZIONE

Le modalità di carica AGM RACING, 12 AGM+, 12V RECOVERY e JUMP CHARGE non devono essere utilizzate con batterie LiFePO4. Utilizzare queste modalità di carica solo con batterie al piombo da 12V di tensione nominale. Non è disponibile utilizzarle per batterie da 24V di tensione nominale. Per queste modalità non è prevista la funzione di memoria.

FASI DI CARICA

Tabella Modalità 12V

	Tempo massimo	12V NORMAL	12V COLD / AGM
1. Diagnosi	3 secondi	Se la batteria presenta una tensione compresa tra i 2V e i 12V, CLX-5 passa alla fase successiva. Se la tensione della batteria è compresa tra 12 e 14V, CLX-5 passa alla fase 4.	
2. Ripristino	10 ore	Se la tensione è compresa tra 2V e 10.5V CLX-5 avvia una carica ad impulsi di corrente da 5A. Se in 2 ore la batteria non supera i 10.5V, CLX-5 entra in modalità errore.	Vedi 12V NORMAL
3. Carica d'avvio		Vedi paragrafo funzioni speciali	
4. Carica ad intensità massima 1		Corrente di carica pari a 26A fino al raggiungimento di 13.2V di tensione.	
5. Carica ad intensità massima 2	40 ore, poi CLX-5 si porta in modalità errore.	Corrente di carica pari a 13A fino al raggiungimento di 13.8V di tensione.	Corrente di carica pari a 13A fino al raggiungimento di 14.1V.
6. Carica ad intensità massima 3		Corrente di carica pari a 10A fino al raggiungimento di 14.1V di tensione.	Corrente di carica pari a 10A fino al raggiungimento di 14.4V.
7. Carica ad intensità media		Corrente di carica pari a 5A fino al raggiungimento di 14.4V di tensione, poi pausa 5 secondi.	Corrente di carica pari 5A fino al raggiungimento di 14.7V di tensione, poi pausa di 5 secondi.
8. Carica ad intensità bassa	10 ore.	Carica con tensione 14.4V e corrente costante di 2.6A, poi passa alla fase successiva dopo 10 ore.	Carica con tensione 14.7V e corrente costante di 2.6A, poi passa alla fase successiva dopo 10 ore.
9. Verifica	6 ore.	Rimane in pausa per 6 ore. Se la tensione scende sotto i 12V il CLX-5 entra in modalità errore.	
10. Manutenimento	Dipendente dalla tensione	Se la tensione della batteria scende a 12.8V, CLX-5 avvia una carica con 2.6A fino a che la batteria non raggiunge i 13.6V di tensione. Se la tensione scende al di sotto di 12.8V CLX-5 avvia il processo di carica (passa alla fase 4).	Vedi 12V NORMAL

Tabella Modalità 24V

	Tempo massimo	24V NORMAL	24V COLD / AGM
1. Diagnosi	3 secondi	Se la batteria presenta una tensione compresa tra i 14V e i 24V, CLX-5 passa alla fase successiva. Se la tensione della batteria è compresa tra 24 e 28V, CLX-5 passa alla fase 4.	
2. Ripristino	10 ore	Se la tensione è compresa tra 14V e 21V CLX-5 avvia una carica ad impulsi di corrente da 5A. Se in due ore la batteria non supera i 21V, CLX-5 entra in modalità errore.	Vedi 24V NORMAL
3. Carica d'avvio		Vedi paragrafo funzioni speciali	
4. Carica ad intensità massima 1		Corrente di carica pari a 13A fino al raggiungimento di 26.4V di tensione.	
5. Carica ad intensità massima 2	40 ore, poi CLX-5 si porta in modalità errore.	Non disponibile	
6. Carica ad intensità massima 3		Corrente di carica pari a 5A fino al raggiungimento di 28.2V di tensione.	Vedi 24V NORMAL
7. Carica ad intensità media		Corrente di carica pari a 2.6A fino al raggiungimento di 28.8V di tensione, poi pausa di 5 secondi.	Corrente di carica pari 2.6A fino al raggiungimento di 29.4V di tensione, poi pausa di 5 secondi.
8. Carica ad intensità bassa	10 ore.	Carica con tensione 28.8V e corrente costante di 1.3A, poi passa alla fase successiva dopo 10 ore.	Carica con tensione 29.4V e corrente costante di 1.3A, poi passa alla fase successiva dopo 10 ore.
9. Verifica	6 ore.	Rimane in pausa per 6 ore. Se la tensione scende sotto i 24V il CLX-5 entra in modalità errore.	
10. Manutenimento	Dipendente dalla tensione	Se la tensione della batteria scende a 25.6V, CLX-5 avvia una carica con 1.3A fino a che la batteria non raggiunge i 27.2V di tensione. Se la tensione scende al di sotto di 25.6V CLX-5 avvia il processo di carica (passa alla fase 4).	Vedi 24V NORMAL

Tabella Modalità Speciali LITHIUM e 12V RECOVER

	Tempo massimo	LITHIUM	12V RECOVERY	
1. Diagnosi	3 secondi	CLX-5 consente la selezione di questa modalità se la tensione della batteria è compresa tra 11.6V e 13.8V.	<ol style="list-style-type: none"> Se la tensione della batteria è compresa tra 2V e 14V, la carica avviene con una tensione di 16V con impulsi di corrente a 5A per un ora senza rilevamento. Se la tensione della batteria è inferiore a 15V, CLX-5 continua la carica con una tensione di 16V con impulsi di corrente a 5A per 4 ore senza rilevamento. Se la tensione della batteria è superiore a 15V, il LED RECOVERY e il LED 100% si illuminano fissi di verde. Il caricatore passa alla fase 7. Se la tensione della batteria è compresa tra 12V e 15V, CLX-5 passa alla fase 4. Se la tensione della batteria è inferiore a 12V, CLX-5 ferma la carica, LED RECOVERY si illumina fisso di verde e LED ERROR si illumina fisso di rosso. 	
2. Ripristino	15 ore (LITHIUM) / 40 ore (12V RECOVER), poi CLX-5 si porta in modalità errore.	Utilizzare la modalità POWER SUPPLY.	Corrente di carica pari a 26A fino al raggiungimento di 13.2V di tensione.	
3. Carica d'avvio				
4. Carica ad intensità massima 1		Corrente di carica pari a 26A fino al raggiungimento di 12.8V di tensione.		
5. Carica ad intensità massima 2		Corrente di carica pari a 10A fino al raggiungimento di 13.8V di tensione.		Corrente di carica pari a 13A fino al raggiungimento di 14.1V.
6. Carica ad intensità massima 3		Corrente di carica pari a 5A fino al raggiungimento di 14.1V di tensione.		Corrente di carica pari a 10A fino al raggiungimento di 14.4V.
7. Carica ad intensità media		Corrente di carica pari a 2.6A fino al raggiungimento di 14.4V di tensione.		Corrente di carica pari a 5A fino al raggiungimento di 14.7V di tensione, poi pausa di 5 sec.
8. Carica ad intensità bassa		10 ore.		Carica con tensione 14.4V e corrente costante di 2.6A fino al raggiungimento della piena carica.
9. Verifica	6 ore.	Non disponibile	Rimane in pausa per 6 ore. Se la tensione scende sotto i 12V il CLX-5 entra in modalità errore.	
10. Manutenimento	Dipendente dalla tensione		Se la tensione della batteria scende a 12.8V, CLX-5 avvia una carica con 2.6A fino a che la batteria non raggiunge i 13.6V di tensione. Se la tensione scende al di sotto di 12.8V CLX-5 avvia il processo di carica (passa alla fase 4).	

Nota: a seconda dello stato della batteria, la modalità RECOVER potrebbe arrestarsi e CLX-5 tornare in STAND BY.

Tabella Modalità Speciali 12V AGM+, POWER SUPPLY e JUMP CHARGE

	Tempo massimo	12V AGM+	POWER SUPPLY
1. Diagnosi	3 secondi	Se la batteria presenta una tensione compresa tra i 2V e i 12V, CLX-5 passa alla fase successiva. Se la tensione della batteria è compresa tra 12 e 14V, CLX-5 passa alla fase 4.	Il caricabatteria eroga 13.6V di tensione e 5A di corrente massima per sostenere picchi di carica durante la manutenzione della batteria.
2. Ripristino	10 ore	Se la tensione è compresa tra 2V e 10.5V CLX-5 avvia una carica ad impulsi di corrente da 5A. Se in due ore la batteria non supera i 10.5V, CLX-5 entra in modalità errore.	
3. Carica d'avvio		Vedi paragrafo funzioni speciali.	
4. Carica ad intensità massima 1	Solo per modalità 12V AGM+: 40 ore, poi CLX-5 si porta in modalità errore.	Corrente di carica pari a 26A fino al raggiungimento di 13.2V di tensione.	
5. Carica ad intensità massima 2		Corrente di carica pari a 13A fino al raggiungimento di 14.1V.	
6. Carica ad intensità massima 3		Corrente di carica pari a 10A fino al raggiungimento di 14.4V.	
7. Carica ad intensità media		Corrente di carica pari a 5A fino al raggiungimento di 14.7V di tensione, poi pausa di 5 secondi.	
8. Carica ad intensità bassa	10 ore.	Carica con tensione 15V e corrente costante di 2.6A, poi passa alla fase successiva dopo 10 ore.	
9. Verifica	6 ore.	Rimane in pausa per 6 ore. Se la tensione scende sotto i 12V il CLX-5 entra in modalità errore.	
10. Manutenimento	Dipendente dalla tensione	Se la tensione della batteria scende a 12.8V, CLX-5 avvia una carica con 1.3A fino a che la batteria non raggiunge i 13.6V di tensione. Se la tensione scende al di sotto di 12.8V CLX-5 avvia il processo di carica (passa alla fase 4).	

Tabella Modalità Speciali 16V AGM RACING e 16V LITHIUM RACING

	Tempo massimo	16V AGM RACING	16V LITHIUM RACING
1. Diagnosi	3 secondi	Se la batteria presenta una tensione compresa tra i 2V e i 14.1V, CLX-5 passa alla fase successiva. Se la tensione della batteria supera i 14.1V, CLX-5 passa alla fase 4.	Se la batteria presenta una tensione compresa tra i 2V e i 12.8V, CLX-5 passa alla fase successiva. Se la tensione della batteria supera i 12.8V, CLX-5 passa alla fase 4.
2. Ripristino	2 ore	Se la tensione è compresa tra 2V e 14.1V CLX-5 avvia una carica ad impulsi di corrente da 5A. Se in due ore la batteria non supera i 14.1V, CLX-5 entra in modalità errore.	Se la tensione è compresa tra 2V e 14V CLX-5 avvia una carica a corrente costante da 2.6A fino al raggiungimento di 14.1V di tensione.
3. Carica d'avvio		Non disponibile	Non disponibile
4. Carica ad intensità massima 1	15 ore (16 LITHIUM RACING) / 40 ore (16 AGM RACING), poi CLX-5 si porta in modalità errore.	Corrente di carica pari a 19.5A fino al raggiungimento di 17.5V di tensione.	Corrente di carica pari a 19.5A fino al raggiungimento di 17.5V di tensione.
5. Carica ad intensità massima 2		Corrente di carica pari a 13A fino al raggiungimento di 18V.	Corrente di carica pari a 10A fino al raggiungimento di 18V.
6. Carica ad intensità massima 3		Corrente di carica pari a 10A fino al raggiungimento di 18.5V.	Corrente di carica pari a 5A fino al raggiungimento di 18.5V.
7. Carica ad intensità media		Corrente di carica pari 5A fino al raggiungimento di 19.6V di tensione, poi pausa di 5 secondi.	Corrente di carica pari a 2.6A fino al raggiungimento di 19V.
8. Carica ad intensità bassa	10 ore.	Carica con tensione 19.6V e corrente costante di 2.6A, poi passa alla fase successiva dopo 10 ore.	Carica con tensione 19V e corrente costante di 2.6A fino al raggiungimento della piena carica.
9. Verifica	6 ore.	Rimane in pausa per 6 ore. Se la tensione scende sotto i 16V il CLX-5 entra in modalità errore.	
10. Manutenimento	Dipendente dalla tensione	Se la tensione della batteria scende a 16.8V, CLX-5 avvia una carica con 2.6A fino a che la batteria non raggiunge i 19.6V di tensione. Se la tensione scende al di sotto di 16.8V CLX-5 avvia il processo di carica (passa alla fase 4).	Non disponibile

Tabella Modalità Speciali 12V SILENT NIGHT e JUMP CHARGE

	Tempo massimo	12V SILENT NIGHT	JUMP CHARGE
1. Diagnosi	3 secondi	Se la batteria presenta una tensione compresa tra i 2V e i 12V, CLX-5 passa alla fase successiva. Se la tensione della batteria è compresa tra 12 e 14V, CLX-5 passa alla fase 7.	Se la tensione della batteria è compresa tra 2V e 15V, il caricabatteria inizia caricare la batteria con 2.6A per 270 secondi, poi passare a caricare con 30A per 30 secondi. Dopodiché ritorna in stand-by
2. Ripristino		Non disponibile	
3. Carica d'avvio			
4. Carica ad intensità massima 1	40 ore, poi CLX-5 si porta in modalità errore.		
5. Carica ad intensità massima 2			
6. Carica ad intensità massima 3			
7. Carica ad intensità media		Corrente di carica pari a 5A fino al raggiungimento di 14.4V.	
8. Carica ad intensità bassa	10 ore.	Carica con tensione 14.4V e corrente costante di 2.6A, poi passa alla fase successiva dopo 10 ore.	
9. Verifica	6 ore.	Rimane in pausa per 6 ore. Se la tensione scende sotto i 12V il CLX-5 entra in modalità errore.	
10. Manutenimento	Dipendente dalla tensione	Se la tensione della batteria scende a 12.8V, CLX-5 avvia una carica con 2.6A fino a che la batteria non raggiunge i 13.6V di tensione. Se la tensione scende al di sotto di 12.8V CLX-5 avvia il processo di carica (passa alla fase 4).	

DIAGRAMMA DELLE FASI DI CARICA



Il diagramma qui sopra rappresenta in maniera generica le varie fasi di carica di una batteria. Grazie al suo microcontrollore, CLX-5 autoregola queste fasi in base alle caratteristiche della batteria.

FUNZIONI SPECIALI

Funzione di Memoria.

AlcaPower CLX-5 memorizza l'ultima modalità di carica prescelta. Nel caso in cui dovesse venire a mancare l'energia elettrica, al suo ritorno CLX-5 tornerà a caricare la batteria secondo la modalità precedentemente impostata. **La funzione di memoria non è disponibile per le modalità speciali.**

Attenzione: prima di avviare la carica di una batteria, assicurarsi che la modalità di carica impostata sul caricabatteria si adegua alla batteria ad esso collegata! Se questa avvertenza non viene osservata, si rischiano danni a cose o persone!

Carica d'Avvio.

Per avviare il processo di carica, CLX-5 somministrerà alla batteria una tensione ed una corrente crescenti.

Tabella Indicazioni del LED Errore e Relative Anomalie

LED rosso lampeggiante	LED rosso fisso	LED giallo lampeggiante	LED giallo fisso	LED verde fisso
Inversione di polarità	Il timer (2 ore) delle fasi 2 e 3 è intervenuto.	Il timer generale (50 ore) della modalità per le batterie al piombo è intervenuto.	La tensione della batteria è superiore a 28V	Il timer della fase 4 della modalità LITHIUM (15 ore) è intervenuto.
	Il timer (4 ore) della modalità RECOVER è intervenuto.		La tensione della batteria è compresa tra 1V e 2V.	

Nota: batterie vecchie, solfatate, nelle quali si è verificato il fenomeno di stratificazione dell'elettrolita o rimaste inutilizzate possono generare segnalazioni di errore senza motivi apparenti.

Riattivazione batterie LiFePO4

Tramite la modalità alimentatore (POWER SUPPLY) è possibile riattivare batterie LiFePO4 da 12.8V che hanno disattivato la loro uscita e sono entrate in protezione contro la sotto-scarica. Seguire le istruzioni seguenti per procedere alla riattivazione di una batteria LiFePO4 12.8V:

- Collegare il CLX-5 ai morsetti della batteria da riattivare.
- Avviare la modalità POWER SUPPLY.
- Monitorare lo stato della batteria collegata e, non appena quest'ultima si è riattivata, impostare il CLX-5 nella modalità di carica LiFePO4 12.8V.

ATTENZIONE

Questa procedura di riattivazione delle batterie LiFePO4 deve essere eseguita solo da persone esperte che abbiano piena conoscenza della procedura che stanno eseguendo.

ATTENZIONE

Durante la procedura di riattivazione la batteria deve essere costantemente monitorata da una persona esperta e consapevole della procedura di riattivazione in corso.

INDICAZIONE DEI LED

	Indicazione	Comportamento del LED
Accensione	Tutti i LED lampeggiano 2 volte	Lampeggio: 0.5s ON e 0.5s OFF
LED STAND BY	Illuminato: CLX-5 correttamente collegato alla rete elettrica e nessuna batteria collegata a CLX-2. Spento: CLX-5 non collegato alla rete elettrica oppure batteria in carica.	Illuminato verde fisso.
LED ERROR	Vedi tabella a parte a pag. 12.	LED rosso e LED giallo lampeggiano: 0.5s ON e 0.5s OFF
LED 25%	Lampeggiante: tensione della batteria inferiore a 12.8V /16.5V / 25.6V. Illuminato fisso: tensione della batteria superiore a 12.8V /17V / 25.6V per più di 3 secondi. Spento: dopo aver raggiunto la piena carica.	LED di colore rosso. Lampeggio 0.5s ON e 0.5s OFF.
LED 50%	Lampeggiante: tensione della batteria compresa tra 12.8V e 13.6V / 17.1V e 17.5V / 25.6V e 27.2V. Illuminato fisso: tensione della batteria superiore a 13.6V / 17.5V / 27.2V per più di 3 secondi. Spento: dopo aver raggiunto la piena carica.	LED di colore arancione. Lampeggio 0.5s ON e 0.5s OFF.
LED 75%	Lampeggiante: tensione della batteria compresa tra 13.6V e 13.9V / 17.6V e 18.9V / 27.2V e 27.8V. Illuminato fisso: tensione della batteria superiore a 13.6V / 17.5V / 27.2V per più di 3 secondi. Spento: dopo aver raggiunto la piena carica.	LED di colore giallo. Lampeggio 0.5s ON e 0.5s OFF.
LED 100%	Lampeggiante: tensione della batteria compresa tra 13.9V e tensione di fine carica / 19V e tensione di fine carica / 27.8V e tensione di fine carica. Illuminato fisso: batteria carica per più di 3 secondi.	LED di colore verde. Lampeggio 0.5s ON e 0.5s OFF.
12V NORMAL	Illuminato rosso: modalità selezionata.	
12V COLD/AGM		
24V NORMAL		
24V COLD/AGM		
12V AGM+		
POWER SUPPLY		
LITHIUM		
JUMP CHARGE		
12V SILENT NIGHT	Tutti LED spenti tranne i LED INDICATORI DELLO STATO DI CARICA	
12V RECOVER	Lampeggiante: avvio del processo di ripristino dopo la fase 1. Illuminato: CLX-5 ha avviato il processo di carica, sono trascorse 4 ore, CLX-5 è andato in errore o la batteria è carica.	LED di colore verde. Lampeggio 0.5s ON e 0.5s OFF.



CARATTERISTICHE TECNICHE

Ingresso	220-240V AC 50Hz 2.5A	
Corrente di carica massima	Batteria al piombo da 12V	26A ± 10%
	Batteria al piombo da 16V	19.5A ± 10%
	Batteria al piombo da 24V	13A ± 10%
	Batteria LiFePO4 da 12.8V	26A ± 10%
	Batteria LiFePO4 da 16V	19.5A ± 10%
Corrente inversa	<10mA	
Tensione di fine carica in modalità normale	Batteria al piombo da 12V	14.4V
	Batteria al piombo da 16V	19.6V
	Batteria al piombo da 24V	28.8V
Tensione di fine carica in modalità COLD/AGM	Batteria al piombo da 12V	14.7V
	Batteria al piombo da 24V	29.6V
Tensione di fine carica batterie LiFePO4	Batteria LiFePO4 12.8V	14.5V
	Batteria LiFePO4 16V	19V
Tipi di batterie ricaricabili	Wet, AGM, GEL e LiFePO4	
Tipo di controllo della carica	A corrente e tensione costante	
Tensione di rilevamento batteria	Batteria al piombo da 12V	da 2V a 14V
	Batteria al piombo da 16V	da 2V a 18V
	Batteria al piombo da 24V	da 14V a 28V
	Batteria LiFePO4 12.8V	da 11.6V a 13.8V
	Batteria LiFePO4 16V	da 2V a 18V
Capacità consigliate(*)	Batteria al piombo da 12V	da 50Ah a 500Ah
	Batteria al piombo da 16V	da 25Ah a 250Ah
	Batteria al piombo da 24V	
	Batteria LiFePO4 12.8V	da 30Ah a 200Ah
	Batteria LiFePO4 16V	da 25Ah a 250Ah
Temperatura di funzionamento	0°C ~ 40°C	
Temperatura di stoccaggio	-30°C ~ 60°C	
Grado di protezione IP	IP20	
Dimensioni	321.0x144.5x77.5mm	
Peso	1750g (cavi pinze e occhiali esclusi)	

(*) Se si collega una batteria con capacità superiore a quella consigliata, CLX-5 provvederà a caricarla comunque anche se i tempi possono allungarsi imprevedibilmente.

Nota: le immagini di questo manuale sono solo di riferimento, non sono contrattuali e possono differire dal prodotto reale.

Nota: AlcaPower Distribuzione Srl si riserva il diritto di apportare modifiche al presente manuale, senza preavviso e responsabilità alcuna.

	AVVERTIMENTI	
L'energia elettrica è fonte di pericoli Prima di utilizzare questo prodotto assicuratevi che l'uso del medesimo avvenga nel rispetto delle disposizioni di legge afferenti la vostra ed altrui salute e sicurezza. Perciò è necessario utilizzare il prodotto secondo le regole, norme e disposizioni valide in materia di tutela della vostra salute e sicurezza, secondo le istruzioni, nella piena conformità delle condizioni prescritte in questa pubblicazione.		Persone inesperte, inconsapevoli e minori Vietato l'utilizzo ai bambini, alle persone non correttamente informate o non autosufficienti, senza la supervisione di un adulto che sia consapevole dell'utilizzo consono al prodotto. E' vietato l'utilizzo diverso da quello indicato nelle istruzioni, o che va al di là dell'utilizzo proprio che potrebbe generare pericoli.
Uso non conforme prevedibile o imprevedibile Qualsiasi utilizzo diverso da quello indicato nelle istruzioni, o che va al di là dell'utilizzo indicato, viene considerato non conforme. Quindi difforme, improprio, imprevedibile cattivo utilizzo e per tali ragioni ad alto livello di pericolo. Di conseguenza solleva sin d'ora AlcaPower da ogni responsabilità.		Esclusione della responsabilità AlcaPower Distribuzione Srl declina qualsiasi genere di responsabilità in relazione a: <ul style="list-style-type: none"> • Il prodotto non viene utilizzato in modo conforme. • Le norme e regole di sicurezza non vengono rispettate. • Non viene tenuto conto di utilizzi errati e ragionevolmente prevedibili. • Il montaggio e/o il collegamento elettrico non vengono eseguiti correttamente. • Il corretto funzionamento non viene regolarmente controllato. • Vengono apportati tentativi di riparazioni e/o modifiche che alterano l'integrità al prodotto.
Ingiurie o lesioni gravi! Nel caso di collegamenti elettrici errati o inadatti! I collegamenti elettrici devono essere eseguiti con particolare attenzione, nel rispetto delle norme e regole afferenti alla propria salute e sicurezza personale.		Un errore potrebbe causare situazioni di grave pericolo! Prima, durante e dopo l'utilizzo i cavi, le spine e i connettori devono essere attentamente controllati affinché non sia presente un cortocircuito, siano integri e non ci siano fili scoperti o parti anche solo parzialmente danneggiate.
Gravi incidenti in caso di selezione delle funzioni e operazioni! <ul style="list-style-type: none"> • Nonostante le protezioni di cui è provvisto il prodotto, verificare che non si eseguano operazioni relative ad una selezione errata delle funzioni. • Scegliere le funzioni in modo tale che le protezioni di sicurezza possano agire in modo conforme. • Selezionare le funzioni nel modo determinato e descritto nelle istruzioni. • L'eventuale collegamento ad un altro apparecchio deve essere monitorato in modo da garantire la massima sicurezza. 		Fate attenzione all'ambiente in cui state operando! Situazioni di pericolo potrebbero insorgere dalle persone, animali o materiali presenti nell'ambiente circostante in cui state utilizzando il prodotto. Umidità, gas, vapori, fumi, polveri, liquidi, rumore, vibrazioni, temperatura elevata, fulmini, possibili cadute di materiali, vibrazioni e atmosfere esplosive.
Interruzione e/o avvio intempestivi! Situazioni di pericolo potrebbero insorgere in conseguenza di interruzioni o avvii intempestivi e imprevedibili delle funzioni operative del prodotto. Eseguire controlli e verifiche prima di dare l'avvio o interrompere le funzioni operative del prodotto.		Anomalie nelle funzioni operative! In presenza di funzioni operative del prodotto anomale è necessario interrompere tempestivamente l'operatività del prodotto. Consultare le istruzioni contenute nel libretto d'uso del prodotto.
Garanzia: Il prodotto è garantito nei termini della legge vigente. In caso di necessità rivolgetevi al punto vendita dove avete acquistato il prodotto.		DICHIARAZIONE DI CONFORMITA' (Estratto) AlcaPower Distribuzione Srl dichiara che il prodotto è stato trovato conforme ai requisiti essenziali previsti dalle normative vigenti.



SMALTIMENTO. Il simbolo del cassonetto barrato riportato sul prodotto indica che, alla fine della vita utile, il prodotto deve essere raccolto separatamente dagli altri rifiuti. Pertanto, l'utilizzatore dovrà consegnare il prodotto completo di tutti i suoi componenti essenziali ai centri di raccolta differenziata dei rifiuti elettrici ed elettronici (RAEE). In alternativa, il prodotto può essere riportato al rivenditore al momento dell'acquisto di un nuovo prodotto dello stesso tipo, in ragione di uno a uno, oppure uno a zero per i prodotti di dimensioni minori di 25cm. Un'adeguata raccolta differenziata garantisce il recupero e il riutilizzo dei materiali impiegati nella fabbricazione del prodotto, contribuisce al rispetto dell'ambiente e ad evitare possibili effetti negativi sulla salute prevenendo l'inquinamento e riducendo il fabbisogno di materie prime.