



PJ-1

Avviatore di Emergenza

12V 800A



Libretto per l'utente



www.alcapower.com

INTRODUZIONE

Grazie per aver scelto un prodotto AlcaPower. Potete essere certi che il prodotto da voi acquistato è tra i migliori attualmente disponibili sul mercato. Leggete questo manuale molto attentamente e conservatelo per consultazioni future.

AlcaPower PJ-1 è un avviatore d'emergenza per veicoli con batteria d'avviamento a 12V, intelligente, leggero, compatto e dotato di indicatori luminosi a LED per la visualizzazione delle informazioni di stato. In aggiunta, l'avviatore è anche dotato di una porta USB 5V 2.4A e di una porta USB Fast Charge 5V 3A, utili per alimentare e ricaricare vari dispositivi digitali e di una torcia d'emergenza con luce LED ad alta intensità.

AlcaPower PJ-1 è un avviatore di terza generazione costruito con tecnologia Quick Discharge Start Power (QDSP). A pari capacità di batteria, un avviatore QDSP è in grado di erogare una corrente d'avvio superiore di 3/5 volte rispetto a quella erogata da un avviatore con batteria al litio di seconda generazione. Inoltre, la tecnologia QDSP garantisce buone capacità d'avviamento anche a basse temperature.

CARATTERISTICHE PRINCIPALI

- Avviatore d'emergenza per veicoli con batteria d'avviamento a 12V.
- Tecnologia QDSP.
- Cavo intelligente con pinze e display.
- Protetto contro l'inversione di polarità, il cortocircuito delle pinze, la sotto-tensione e la sovratemperatura.
- Dotato di doppia uscita: USB 5V 2.4A e USB Fast Charge 5V 3A, per alimentare/caricare dispositivi digitali come smartphone, tablet ecc.
- Torcia a LED ad alta intensità utilizzabile sia come luce d'emergenza, come luce lampeggiante e come luce lampeggiante messaggio SOS.



MANUTENZIONE

- Prima di ogni utilizzo verificare che l'avviatore e i cavi non siano danneggiati, e che le pinze siano pulite e prive di segni di corrosione.
- Tenere pulito l'avviatore utilizzando un panno morbido evitando di usare liquidi corrosivi e solventi.
- **Ricaricare l'avviatore ogni 6 mesi** per mantenere la batteria interna in piena efficienza.



- 1 Pulsante ON/OFF torcia LED.
- 2 Interruttore ON/OFF avviatore.
- 3 Ingresso USB Type-C per la ricarica dell'avviatore / Uscita USB Type-C 5V DC 3A (IN/OUT).
- 4 Uscite USB Fast Charge 5V DC 3A (Output 1).
- 5 Uscite USB 5V DC 2.1A (Output 2).
- 6 Ingresso cavo intelligente con pinze e display.
- 7 Indicatori LED per lo stato di carica della batteria interna (20% 50% 75% 100%).

ACCESSORI IN DOTAZIONE



Cavetto USB/USB Type-C



Cavo intelligente con pinze e display



Custodia

RICARICA DELL'AVVIATORE

La carica della batteria interna dell'avviatore deve essere eseguita precedentemente il **primo utilizzo del prodotto**. In qualsiasi caso **ricaricare la batteria dell'avviatore almeno ogni sei mesi**.

Per la ricarica utilizzare un adattatore da rete oppure veicolare con uscita USB (non compreso con il prodotto). Per ridurre i tempi di carica si consiglia di utilizzare un adattatore USB capace di fornire un uscita 5V 3A.

1. Prendere il cavetto USB/USB Type-C in dotazione e innestare il connettore USB nella presa d'uscita dell'adattatore prescelto. Inserire il connettore USB Type-C del cavetto nell'ingresso per la carica della batteria interna (3).
2. Nel caso l'adattatore prescelto sia veicolare, inserire quest'ultimo in una presa accendisigari.
3. Gli indicatori LED dello stato di carica (7) inizieranno a lampeggiare uno ad uno indicando il livello di carica della batteria.
4. Quando tutti gli indicatori LED dello stato di carica saranno illuminati in maniera fissa la batteria è carica e l'avviatore è pronto all'uso.
5. Una volta completato il processo di carica, i LED dello stato di carica rimangono tutti accessi fissi per alcuni secondi, dopodiché si spengono.

NOTA:

- Una volta che la batteria dell'avviatore è carica scollegarlo dall'adattatore USB per la ricarica.
- Durante la fase di carica non è possibile utilizzare l'avviatore per mettere in moto un veicolo.
- La carica può durare fino a 4 ore in base allo stato di carica della batteria e all'adattatore USB utilizzato.

Indicatori LED	1 LED acceso	2 LED accesi	3 LED accesi	4 LED accesi
Livello di carica della batteria interna	20%	50%	75%	100%

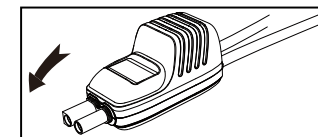
AVVERTIMENTO. La tecnologia costruttiva delle batterie Li-Ion non garantisce una sicurezza intrinseca del 100%, per tanto i rischi di esplosione o incendio non sono eliminabili. Per questo motivo, durante la carica, l'avviatore non deve essere mai lasciato incustodito.

UTILIZZO COME AVVIATORE

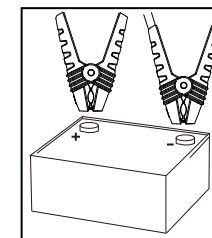
1) Accendere l'avviatore tramite l'interruttore ON/OFF (2) posto sul lato. All'accensione dell'avviatore i LED indicatori dello stato di carica della batteria si accendono, indicando la percentuale di carica residua della batteria interna dell'avviatore; dopo qualche secondo i LED si spengono. Per visualizzare nuovamente lo stato di carica dell'avviatore e sufficiente premere il pulsante della torcia LED (1).

ATTENZIONE: non procedere all'avviamento del veicolo se la carica della batteria interna è inferiore al 50% (almeno 2 LED accesi). Procedere alla ricarica dell'avviatore prima di tentare l'avvio del veicolo.

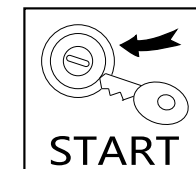
2) Aprire lo sportellino di gomma e innestare il cavo intelligente con pinze e display nell'apposito connettore d'ingresso (6) dell'avviatore. Attendere fino a quando il display non indica che il cavo è nello stato di stand-by. Quest'ultimo è indicato tramite il simbolo [---] lampeggiante in circolo.



3) Collegare le pinze alla batteria del veicolo, facendo attenzione a collegare la pinza rossa al polo positivo (+) della batteria e la pinza nera al polo negativo (-) della batteria. Il display del cavo intelligente mostra la tensione della batteria se quest'ultima è compresa tra 11V e 14.7V DC. In caso contrario il cavo intelligente si porta in modalità avviamento connettendo l'uscita dell'avviatore alle pinze. In questo caso il display mostra la tensione d'uscita dell'avviatore.

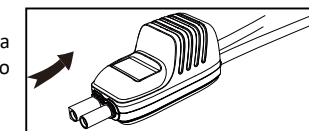


4) Procedere all'avviamento del motore del veicolo. Se il motore del veicolo non si accende, scollegare le pinze dalla batteria e attendere almeno 30 secondi prima ricollegarle, ripetendo il punto 3), e tentare nuovamente l'avviamento.



Nota: se si effettuano fino a 8 tentativi di avvio consecutivi senza successo, l'avviatore disattiva l'uscita delle pinze e sul display lampeggia il simbolo [---]. Per riattivare l'uscita dell'avviatore occorre scollegare le pinze dalla batteria e ricollegarle come descritto al punto 3)

4) Una volta che il motore del veicolo è stato avviato, scollegare le pinze dalla batteria, poi scollegare il cavo delle pinze dall'avviatore e spegnere quest'ultimo tramite l'interruttore posto sul lato (2).



UTILIZZO COME POWERBANK

L'avviatore è dotato di due uscite USB: una porta USB Fast Charge 5V 3A e una porta USB 5V 2.4A. Oltre a queste due porte, è possibile utilizzare la porta d'ingresso USB Type-C per la ricarica della batteria (3).

Prima di effettuare il collegamento del dispositivo digitale da alimentare/ricaricare, assicuratevi che si compatibile con la porta USB dell'avviatore prescelta. Per effettuare il collegamento è possibile utilizzare il cavo USB / USB Type-C in dotazione all'avviatore, oppure il cavetto in dotazione al dispositivo da ricaricare.

1. Prendere il cavetto USB/ USB Type-C e inserire il connettore USB del cavetto nella presa d'uscita USB dell'avviatore (4 o 5); collegare il connettore USB Type-C al dispositivo da ricaricare.
2. Accendere l'avviatore tramite l'interruttore ON/OFF (2) posto sul lato. I LED indicatori dello stato di carica si accendono, indicando la capacità residua della batteria interna del caricatore. Premere il pulsante ON/OFF della torcia (1), la porta d'uscita USB si attiva procedendo alla ricarica del vostro dispositivo.

Nota: una volta che il vostro dispositivo è carico al 100% l'avviatore scollega la porta d'uscita USB eliminando i rischi di sovraccarica.
Nota: se il dispositivo che viene collegato è già carico al 100%, quindi non assorbe corrente, l'avviatore non attiva la porta USB.

CAVO INTELLIGENTE CON PINZE E DISPLAY

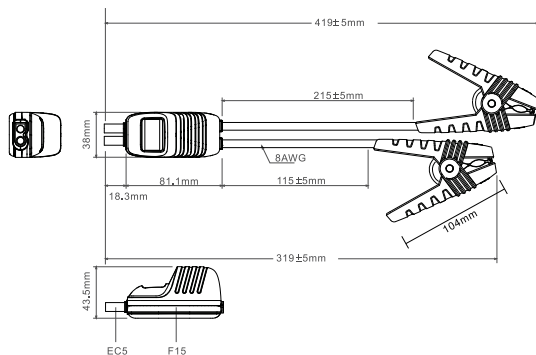
L'avviatore PJ-1 è dotato di un cavo intelligente con pinze e display per la connessione sicura e protetta alla batteria del veicolo da mettere in moto.

In condizioni normali di funzionamento:

- se il cavo intelligente è scollegato dall'avviatore e le sue pinze sono connesse alla batteria il display mostra la tensione ai morsetti della batteria.
- Se il cavo intelligente è collegato sia all'avviatore che alla batteria, il display mostra la tensione ai morsetti della batteria se quest'ultima è compresa tra 11V e 14.7V DC. Se la tensione di batteria è inferiore a 11V, il display mostra la tensione in uscita all'avviatore.

Se l'avviatore non è in grado di mettere in moto il veicolo in sicurezza, il display mostra quale funzione di protezione è stata attivata e l'uscita dell'avviatore viene disattivata per prevenire danni all'avviatore e alla batteria del veicolo. Oltre che tramite il display, la funzione di protezione attiva viene segnalata tramite un segnale sonoro emesso da un buzzer.

PROTEZIONI DEL CAVO INTELLIGENTE CON PINZE		
FUNZIONE DI PROTEZIONE	DISPLAY LED	SEGNALE BUZZER
Inversione di polarità	R SC	Un "beep" al secondo
Cortocircuito	R SC	Un "beep" al secondo
Sovratensione alle pinze (Tensione di batteria > 14.7V)	RC	Un "beep" al secondo
Tensione uscita avviatore < 14.0±0.5V	LV 138v	Un "beep" al secondo
Tensione uscita avviatore > 17.5±0.5V	888	Un "beep" continuo
Surriscaldamento > 65±5°C	HT	Un "beep" al secondo
Blocco del relè a causa di correnti elevate		Un "beep" continuo
Carica della batteria interna < 30%		/
Battery voltage detection ≥ 5V	RC 120v	/



UTILIZZO DELLA TORCIA LED

Per attivare la torcia a LED accendere prima l'avviatore tramite l'interruttore ON/OFF ② posto sul lato, dopodiché tenere premuto per 2/3 secondi il pulsante ON/OFF della torcia a LED ①. Una volta che la torcia si è accesa, se si preme il pulsante ON/OFF ① si avvia la funzione di lampeggio del segnale SOS. Premendo il pulsante ON/OFF una seconda volta si avvia la funzione di lampeggio regolare (funzione Flash). Tenere premuto il pulsante ON/OFF per 2/3 secondi per spegnere la torcia.

PRESCRIZIONI DI SICUREZZA

- Per evitare situazioni di pericolo non mettere in corto circuito le pinze dell'avviatore.
- Rispettare la polarità della batteria del vostro veicolo: pinza rossa al polo positivo (+), pinza nera al polo negativo (-).
- Caricare la batteria interna dell'avviatore almeno una volta **ogni 6 mesi**.
- Utilizzare l'avviatore solo con veicoli dotati di batteria d'avviamento con tensione nominale di 12V. Non tentare di utilizzare l'avviatore con altri tipi di batterie, si rischia di danneggiare il prodotto e di provocare gravi danni alle persone e alle cose.
- La temperatura di funzionamento deve essere compresa tra -20°C e 60°C. Al di sopra o al di sotto di queste temperature le prestazioni dell'avviatore possono risultare ridotte.
- Una volta che il motore del vostro veicolo si è acceso rimuovere immediatamente le pinze dalla batteria.
- Assicurarsi sempre che le pinze dell'avviatore siano elettricamente e meccanicamente connesse alla batteria del veicolo.
- Assicurarsi che i poli della batteria del veicolo siano ben puliti, privi di ruggine o incrostazioni per solfatazione.
- Dopo al massimo 5 tentativi d'avvio del veicolo scollegare l'avviatore e verificare lo stato della batteria.
- Riporre l'avviatore in un luogo asciutto, tenerlo lontano da umidità e da materiali e componenti corrosivi.
- Prima di pulire l'avviatore scollegarlo da qualsiasi dispositivo, batteria o sorgente d'alimentazione.
- Se l'avviatore si presenta gonfio, con perdite di liquido oppure emette un cattivo odore è bene cessarne immediatamente l'utilizzo e rivolgersi al proprio rivenditore di fiducia.
- Evitare di sottoporre l'avviatore a urti o cadute rovinose. Tenerlo lontano dall'acqua, da sorgenti di calore e dal fuoco.
- **Pericolo di scossa.** Non connettere le pinze alla batteria dopo aver premuto il bottone di accensione dell'avviatore. Le pinze vanno sempre connesse prima di iniziare la procedura d'avviamento.
- **Pericolo di scossa.** Tenere il dispositivo fuori dalla portata dei bambini. Non inserire oggetti nell'ingresso per il caricabatteria o la porta USB. Non tentare di aprire l'avviatore.
- **Pericolo di esplosione.** Non utilizzare l'avviatore nelle vicinanze di gas, sostanze o vapori infiammabili.
- **Pericolo d'incendio.** Non schiacciare o forare l'avviatore. Non mettere in cortocircuito le pinze.
- Non toccare i cavi e le pinze immediatamente dopo l'uso, potrebbero essere molto caldi.
- Non indossare oggetti metallici come anelli, braccialetti, collane ed orologi durante l'utilizzo dell'avviatore.
- L'avviatore contiene una batteria Li-Ion ricaricabile. La batteria è interna e non può essere sostituita dall'utilizzatore. Per lo smaltimento della batteria attenersi alle normative vigenti nel luogo di utilizzo.
- Bambini, persone con facoltà fisiche e intellettive ridotte e persone non adeguatamente istruite non devono utilizzare questo prodotto.
- A causa dell'elevata corrente d'avviamento, se le pinze non sono saldamente collegate alla batteria durante l'avviamento del veicolo occorrerà impiegare una forza maggiore per staccarle dalla batteria.

PRECAUZIONI INERENTI L'UTILIZZO DELLE BATTERIE Li-Ion

Prima di utilizzare l'avviatore, le seguenti istruzioni di sicurezza riguardanti le batterie Li-Ion devono essere pienamente comprese e osservate. In caso contrario rivolgetevi al venditore per avere maggiori ragguagli.

- Non gettare mai il pacco batteria nel fuoco o nell'acqua, ciò potrebbe causare l'esplosione del pacco batteria.
- Non riscaldare mai il pacco batteria, ciò potrebbe causare l'esplosione del pacco batteria o la perdita di liquidi pericolosi.
- Non smontare il pacco batteria, ciò potrebbe causare perdite di sostanze pericolose che potrebbero causare ingiurie e danni di varia natura.
- Non deformare, comprimere, calpestare o battere il pacco batteria per alcun motivo.
- Al fine di evitare lesioni personali, incendi, danneggiamenti o esplosioni non cortocircuitare mai i contatti terminali del pacco batteria, né portare i terminali a contatto con altri oggetti in metallo.
- Non piantare un chiodo nel pacco batteria. Mai colpire, calpestare o sottoporre a urti il pacco batteria.
- Verificare sempre che la temperatura operativa sia compresa tra i 5°C e i 35°C prima di caricare il pacco batteria. La perdita di soluzione alcalina o il deterioramento del pacco batteria può verificarsi se questo avvertimento non viene osservato attentamente.
- Non esporre mai il pacco batteria a liquidi o umidità. Non esporre il pacco batteria alla luce diretta del sole. Non conservare o utilizzare la batteria in un veicolo non ventilato in cui vi sia una temperatura interna eccessiva.

- In caso di fuoriuscita di liquido dal pacco batteria, lavare immediatamente la porzione che accidentalmente è venuta in contatto con il liquido. Rimuovere il materiale che è venuto a contatto coi vestiti e lavare immediatamente con un detergente sintetico.
- Se rilevate l'emissione straordinaria di odore, rumori o perdite di liquidi, rimuovere immediatamente il pacco batteria e avviarlo allo smaltimento in osservanza delle regole e leggi.
- I pacchi batteria contengono sostanze tossiche. Non smaltire le batterie usate con altri rifiuti solidi urbani. Smaltire i pacchi batteria esausti o inutilizzabili in conformità con le norme vigenti negli appositi siti per lo smaltimento. Durante le fasi per lo smaltimento coprire i terminali elettrici del pacco batteria con nastro isolante per evitare corto circuiti.

AVVERTIMENTI SPECIFICI PER LA FUNZIONE AVVIATORE

- Per non danneggiare il sistema d'avviamento del veicolo, o surriscaldare l'avviatore, ogni tentativo di accensione del motore non deve durare più di 3 secondi.
- L'avviatore è dotato di un meccanismo di sicurezza che limita l'erogazione di energia alle pinze ad un periodo di pochi secondi, dopodiché l'uscita collegata alle pinze viene disattivata.
- Se, per una qualsiasi ragione, le pinze si staccano dalla batteria o vengono a contatto tra di loro, il meccanismo di protezione di cui è dotato l'avviatore stacca l'uscita a cui è collegato il cavo con le pinze.
- Una volta avviato con successo il veicolo scollegare le pinze dalla batteria.
- Evitare di far venire a contatto le pinze dell'avviatore tra di loro.
- Non utilizzare l'avviatore a temperature inferiori a -20°C o superiori a 60°C.
- Con temperature inferiori a -10°C le prestazioni della batteria Li-Ion diminuiscono in maniera sensibile.
- Le pinze in dotazione sono state appositamente progettate per garantire un'ottima presa, un trasferimento completo e sicuro dell'energia minimizzando al minimo le perdite energetiche.

CARATTERISTICHE TECNICHE

Batteria interna	Li-Ion 26.64Wh
Ingresso per la carica della batteria / Uscita USB Type-C (IN/OUT)	USB Type-C 5V DC 3A
Tempo di ricarica	4 ore circa
Cicli di carica	1000
Uscita USB Fast Charge (Output 1)	5V DC 3A, 9V DC 2A, 12V DC 1.5A
Uscita USB (Output 2)	5V DC 2.1A
Tensione nominale d'uscita dell'avviatore	12V DC
Corrente nominale	400A
Corrente di spunto	800A
Temperatura di esercizio	-20°C ~ 60°C
Dimensioni	150x84.5x26mm
Peso	345g circa

AVVERTIMENTI	
<p>L'energia elettrica è fonte di pericoli</p> <p>Prima di utilizzare questo prodotto assicuratevi che l'uso del medesimo avvenga nel rispetto delle disposizioni di legge afferenti la vostra ed altrui salute e sicurezza. Perciò è necessario utilizzare il prodotto secondo le regole, norme e disposizioni valide in materia di tutela della vostra salute e sicurezza, secondo le istruzioni, nella piena conformità delle condizioni prescritte in questa pubblicazione.</p>	<p>Persone inesperte, inconsapevoli e minori</p> <p>Vietato l'utilizzo ai bambini, alle persone non correttamente informate o non autosufficienti, senza la supervisione di un adulto che sia consapevole dell'utilizzo consono al prodotto. E' vietato l'utilizzo diverso da quello indicato nelle istruzioni, o che va al di là dell'utilizzo proprio che potrebbe generare pericoli.</p>
<p>Uso non conforme prevedibile o imprevedibile</p> <p>Qualsiasi utilizzo diverso da quello indicato nelle istruzioni, o che va al di là dell'utilizzo indicato, viene considerato non conforme. Quindi difforme, improprio, imprevedibile cattivo utilizzo e per tali ragioni ad alto livello di pericolo. Di conseguenza solleva sin d'ora AlcaPower da ogni responsabilità.</p>	<p>Esclusione della responsabilità</p> <p>AlcaPower Distribuzione Srl declina qualsiasi genere di responsabilità in relazione a:</p> <ul style="list-style-type: none"> • Il prodotto non viene utilizzato in modo conforme. • Le norme e regole di sicurezza non vengono rispettate. • Non viene tenuto conto di utilizzi errati e ragionevolmente prevedibili. • Il montaggio e/o il collegamento elettrico non vengono eseguiti correttamente. • Il corretto funzionamento non viene regolarmente controllato. • Vengono apportati tentativi di riparazioni e/o modifiche che alterano l'integrità al prodotto.
<p>Ingiurie o lesioni gravi!</p> <p>Nel caso di collegamenti elettrici errati o inadatti! I collegamenti elettrici devono essere eseguiti con particolare attenzione, nel rispetto delle norme e regole afferenti alla propria salute e sicurezza personale.</p>	<p>Un errore potrebbe causare situazioni di grave pericolo!</p> <p>Prima, durante e dopo l'utilizzo i cavi, le spine e i connettori devono essere attentamente controllati affinché non sia presente un cortocircuito, siano integri e non ci siano fili scoperti o parti anche solo parzialmente danneggiate.</p> <p>Fate attenzione all'ambiente in cui state operando!</p> <p>Situazioni di pericolo potrebbero insorgere dalle persone, animali o materiali presenti nell'ambiente circostante in cui state utilizzando il prodotto. Umidità, gas, vapori, fumi, polveri, liquidi, rumore, vibrazioni, temperatura elevata, fulmini, possibili cadute di materiali, vibrazioni e atmosfere esplosive.</p>
<p>Gravi incidenti in caso di selezione delle funzioni e operazioni!</p> <ul style="list-style-type: none"> • Nonostante le protezioni di cui è provvisto il prodotto, verificare che non si eseguano operazioni relative ad una selezione errata delle funzioni. • Scegliere le funzioni in modo tale che le protezioni di sicurezza possano agire in modo conforme. • Selezionare le funzioni nel modo determinato e descritto nelle istruzioni. • L'eventuale collegamento ad un altro apparecchio deve essere monitorato in modo da garantire la massima sicurezza. 	<p>Anomalie nelle funzioni operative!</p> <p>In presenza di funzioni operative del prodotto anomale è necessario interrompere tempestivamente l'operatività del prodotto. Consultare le istruzioni contenute nel libretto d'uso del prodotto.</p>
<p>Interruzione e/o avvio intempestivi!</p> <p>Situazioni di pericolo potrebbero insorgere in conseguenza di interruzioni o avvisi intempestivi e imprevisti delle funzioni operative del prodotto. Eseguire controlli e verifiche prima di dare l'avvio o interrompere le funzioni operative del prodotto.</p>	<p>DICHIARAZIONE DI CONFORMITÀ (Estratto)</p> <p>AlcaPower Distribuzione Srl dichiara che il prodotto è stato trovato conforme ai requisiti essenziali previsti dalle normative vigenti.</p>
<p>Garanzia: Il prodotto è garantito nei termini della legge vigente. In caso di necessità rivolgetevi al punto vendita dove avete acquistato il prodotto.</p> <p>Assistenza e ricambi: l'assistenza sul prodotto e gli eventuali pezzi di ricambio sono garantiti fino a quando il prodotto è disponibile nel programma vendita di AlcaPower Distribuzione Srl.</p>	

Nota: le immagini di questo libretto sono solo di riferimento, non sono contrattuali e possono differire dal prodotto reale.



SMALTIMENTO. Il simbolo del cassonetto barrato indica che alla fine della vita utile il prodotto deve essere raccolto separatamente dagli altri rifiuti. Pertanto, l'utilizzatore dovrà consegnare il prodotto completo di tutti i suoi componenti essenziali ai centri di raccolta differenziata dei rifiuti elettrici ed elettronici (RAEE). In alternativa, il prodotto può essere riportato al rivenditore al momento dell'acquisto di un nuovo prodotto dello stesso tipo, in ragione di uno a uno, oppure uno a zero per i prodotti di dimensioni minori di 25cm. Un'adeguata raccolta differenziata garantisce il recupero e il riutilizzo dei materiali impiegati nella fabbricazione del prodotto, contribuisce al rispetto dell'ambiente e ad evitare possibili effetti negativi sulla salute prevenendo l'inquinamento e riducendo il fabbisogno di materie prime.