

AVVERTIMENTI	
<p>L'energia elettrica è fonte di pericoli</p> <p>Prima di utilizzare questo prodotto assicuratevi che l'uso del medesimo avvenga nel rispetto delle disposizioni di legge afferenti la vostra ed altrui salute e sicurezza. Perciò è necessario utilizzare il prodotto secondo le regole, norme e disposizioni valide in materia di tutela della vostra salute e sicurezza, secondo le istruzioni, nella piena conformità delle condizioni prescritte in questa pubblicazione.</p>	<p>Persone inesperte, inconsapevoli e minori</p> <p>Vietato l'utilizzo ai bambini, alle persone non correttamente informate o non autosufficienti, senza la supervisione di un adulto che sia consapevole dell'utilizzo consono al prodotto.</p> <p>E' vietato l'utilizzo diverso da quello indicato nelle istruzioni, o che va al di là dell'utilizzo proprio che potrebbe generare pericoli.</p>
<p>Uso non conforme prevedibile o imprevedibile</p> <p>Qualsiasi utilizzo diverso da quello indicato nelle istruzioni, o che va al di là dell'utilizzo indicato, viene considerato non conforme. Quindi difforme, improprio, imprevedibile cattivo utilizzo e per tali ragioni ad alto livello di pericolo. Di conseguenza solleva sin d'ora AlcaPower da ogni responsabilità.</p>	<p>Esclusione della responsabilità</p> <p>AlcaPower Distribuzione Srl declina qualsiasi genere di responsabilità in relazione a:</p> <ul style="list-style-type: none"> • Il prodotto non viene utilizzato in modo conforme. • Le norme e regole di sicurezza non vengono rispettate. • Non viene tenuto conto di utilizzi errati e ragionevolmente prevedibili. • Il montaggio e/o il collegamento elettrico non vengono eseguiti correttamente. • Il corretto funzionamento non viene regolarmente controllato. • Vengono apportati tentativi di riparazioni e/o modifiche che alterano l'integrità al prodotto.
<p>Ingiurie o lesioni gravi!</p> <p>Nel caso di collegamenti elettrici errati o inadatti! I collegamenti elettrici devono essere eseguiti con particolare attenzione, nel rispetto delle norme e regole afferenti alla propria salute e sicurezza personale.</p>	<p>Un errore potrebbe causare situazioni di grave pericolo!</p> <p>Prima, durante e dopo l'utilizzo i cavi, le spine e i connettori devono essere attentamente controllati affinché non sia presente un cortocircuito, siano integri e non ci siano fili scoperti o parti anche solo parzialmente danneggiate.</p>
<p>Gravi incidenti in caso di selezione delle funzioni e operazioni!</p> <ul style="list-style-type: none"> • Nonostante le protezioni di cui è provvisto il prodotto, verificare che non si eseguano operazioni relative ad una selezione errata delle funzioni. • Scegliere le funzioni in modo tale che le protezioni di sicurezza possano agire in modo conforme. • Selezionare le funzioni nel modo determinato e descritto nelle istruzioni. • L'eventuale collegamento ad un altro apparecchio deve essere monitorato in modo da garantire la massima sicurezza. 	<p>Fate attenzione all'ambiente in cui state operando!</p> <p>Situazioni di pericolo potrebbero insorgere dalle persone, animali o materiali presenti nell'ambiente circostante in cui state utilizzando il prodotto. Umidità, gas, vapori, fumi, polveri, liquidi, rumore, vibrazioni, temperatura elevata, fulmini, possibili cadute di materiali, vibrazioni e atmosfere esplosive.</p>
<p>Interruzione e/o avvio intempestivi!</p> <p>Situazioni di pericolo potrebbero insorgere in conseguenza di interruzioni o avvii intempestivi e imprevisi delle funzioni operative del prodotto. Eseguire controlli e verifiche prima di dare l'avvio o interrompere le funzioni operative del prodotto.</p>	<p>Anomalie nelle funzioni operative!</p> <p>In presenza di funzioni operative del prodotto anomale è necessario interrompere tempestivamente l'operatività del prodotto. Consultare le istruzioni contenute nel libretto d'uso del prodotto.</p>
<p>Garanzia: Il prodotto è garantito nei termini della legge vigente. In caso di necessità rivolgetevi al punto vendita dove avete acquistato il prodotto.</p> <p>Assistenza e ricambi: l'assistenza sul prodotto e gli eventuali pezzi di ricambio sono garantiti fino a quando il prodotto è disponibile nel programma vendita di AlcaPower Distribuzione Srl.</p>	<p>MADE IN P.R.C.</p> <p>AlcaPower Distribuzione Srl, Corso di Porta Vittoria 18- 20122 Milano, IT. Iscrizione Registro delle imprese: CF e P.IVA 02237430034</p>

AlcaPower Distribuzione Srl si riserva il diritto di apportare modifiche al presente manuale, senza preavviso e responsabilità alcuna.

Nota: le immagini di questo libretto sono solo di riferimento, non sono contrattuali e possono differire dal prodotto reale.

AlcaPower - 500055 - Libretto per l'utilizzatore R0 [28/07/2023] ©Tutti i diritti sono riservati.

AlcaPower®

LAMPADA LED RICARICABILE DA TAVOLO, DA MURO E CON PINZA

ITALIANO



Libretto per l'utilizzatore



www.alcapower.com

INTRODUZIONE

Grazie per aver scelto un prodotto AlcaPower. Potete essere certi che il prodotto da voi acquistato è tra i migliori attualmente disponibili sul mercato. Leggete questo manuale molto attentamente e conservatelo per consultazioni future.

Questo prodotto è una lampada ricaricabile e dimmerabile dal design semplice che per funzionare non necessita di connessione alla rete elettrica. Per la carica della batteria interna la lampada è dotata di un ingresso USB Type-C. Grazie all'aggancio magnetico e agli accessori disponibili questo prodotto può essere utilizzato come lampada da tavolo, lampada da parete oppure posizionata in svariati modi tramite il gancio a pinza in dotazione.

CARATTERISTICHE TECNICHE

Pannello LED	2.5W 9 LED SMD 2835
Temperatura di colore	3000K
Flusso luminoso	180lm
CRI	80
Regolazione flusso	100% / 50% / 10%
Batteria interna	3.7V 1200mAh Li-pol 18650
Tempo di ricarica	3ore
Autonomia	3 ore (luminosità 100%) / 6 ore (luminosità 50%) / 16 ore (luminosità 10%)
Ingresso per la carica	5V DC 1A USB Type-C
Temperatura di lavoro	0°C ~ 50°C
Vita utile / Cicli di accensione	25000 ore / 12500 cicli
Grado di protezione	IP20
Materiale	ABS+PCS+FE
Dimensioni	Ø80x53mm
Peso	110g

RICARICA DELLA BATTERIA

Quando la luce emessa risulta notevolmente ridotta spegnere la lampada e procedere alla ricarica della batteria il prima possibile.

Procedura di Ricarica Tramite Porta USB Type-C

1. Collegare la lampada ad un dispositivo di ricarica dotato di porta USB type-A tramite il cavetto USB Type-C in dotazione. Come dispositivo di ricarica è possibile utilizzare la porta USB di un PC, un dispositivo Power Bank o un qualsiasi caricatore/adattatore dotato di porta USB a 5V DC.
2. Il **LED indicatore**, posizionato vicino all'ingresso per la carica, si illumina di colore rosso indicando che il processo di carica è stato avviato.
3. Al termine della carica il **LED indicatore** si accende di colore blu, indicando che il processo carica è terminato e la batteria è completamente carica.
4. Per utilizzare la lampada scollegare il cavetto per la carica.



SMALTIMENTO. Il simbolo del cassonetto barrato indica che alla fine della vita utile il prodotto deve essere raccolto separatamente dagli altri rifiuti. Pertanto, l'utilizzatore dovrà consegnare il prodotto completo di tutti i suoi componenti essenziali ai centri di raccolta differenziata dei rifiuti elettrici ed elettronici (RAEE). In alternativa, il prodotto può essere riportato al rivenditore al momento dell'acquisto di un nuovo prodotto dello stesso tipo, in ragione di uno a uno, oppure uno a zero per i prodotti di dimensioni minori di 25cm. Un'adeguata raccolta differenziata garantisce il recupero e il riutilizzo dei materiali impiegati nella fabbricazione del prodotto, contribuisce al rispetto dell'ambiente e ad evitare possibili effetti negativi sulla salute prevenendo l'inquinamento e riducendo il fabbisogno di materie prime.

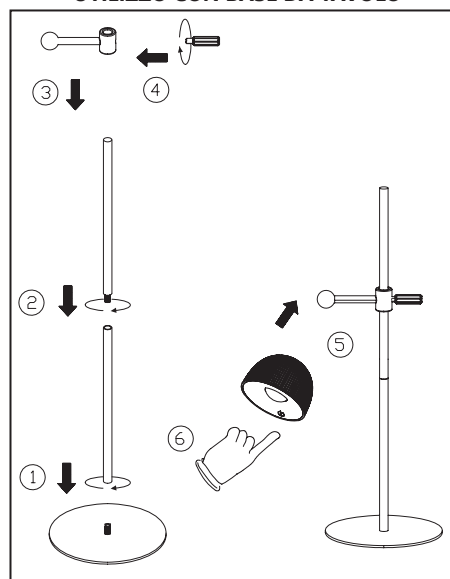
ATTENZIONE

AVVERTIMENTI

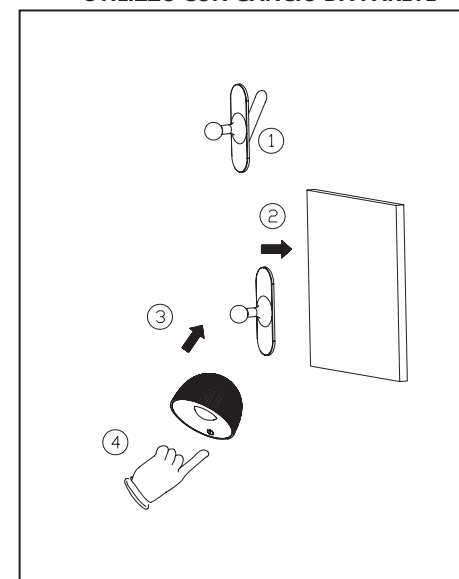
- Ricaricare la batteria ogni 3 mesi se la lampada non viene usata per lungo tempo.
- **NON LASCIARE** la batteria collegata al sistema di ricarica per lungo tempo, al massimo 2/3 giorni. Si rischia il danneggiamento della batteria e/o della lampada.
- Non lasciare incustodita la lampada durante la ricarica.
- Non gettare la lampada o la batteria nel fuoco.
- Non tentare di inserire oggetti metallici nel connettore di carica o all'interno della lampada.
- Non tentare di accedere o aprire la lampada.
- Non lasciare la lampada in ricarica in luoghi a temperature elevate.
- L'utilizzo della lampada e della batteria in condizioni estreme, come temperature elevate, scariche profonde e/o sovraccariche, può ridurne la vita utile.
- Non lasciare la lampada in ambienti umidi per lunghi periodi di tempo.

UTILIZZO DELLA LAMPADA

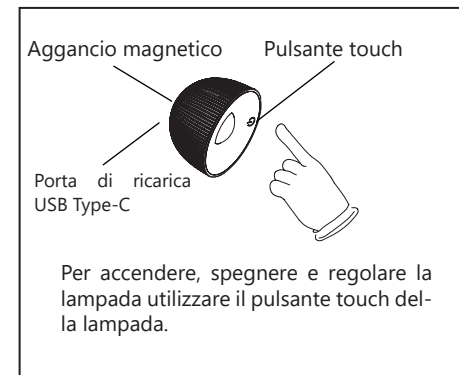
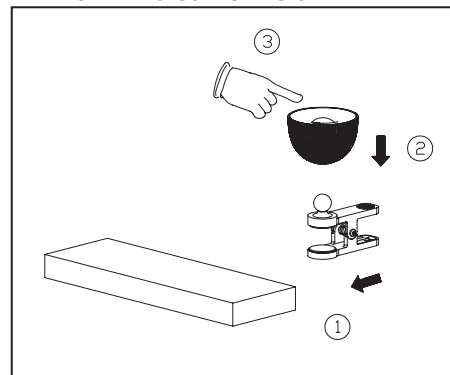
UTILIZZO CON BASE DA TAVOLO



UTILIZZO CON GANCIO DA PARETE



UTILIZZO CON GANCIO A PINZA



⚠ WARNINGS ⚠	
<p>Electricity is a source of danger. Before using this product, make sure that the use of the same complies with current legal provisions to safeguard your own health and safety as well as that of others. Therefore, it is necessary to use the product in accordance with current regulations, standards and provisions to safeguard your own health and safety, by following the instructions, fully complying with the conditions prescribed in this manual.</p>	<p>Untrained, unaware individuals and minors It is strictly forbidden to allow children, individuals who have not been appropriately informed and non self-sufficient people to use the product without the supervision of an adult who is aware of how to properly use such equipment. It is forbidden to use the product for any other purpose other than that specified in the instructions, or that may go beyond its intended use that could prove to be a source of danger.</p>
<p>Foreseeable or unforeseeable misuse Any use of this product other than that specified in the instructions, or which goes beyond the designated use, is considered as non-compliant. Therefore, it is deemed as incompatible, improper, unforeseeable misuse and for such reasons, this conduct brings about a high level of danger. Consequently, with immediate effect, AlcaPower shall not be held responsible in any way whatsoever for damage caused by means of the abovementioned conduct.</p>	<p>Exemption from liability Under no circumstances whatsoever shall AlcaPower Distribuzione Srl be held responsible in the following cases:</p> <ul style="list-style-type: none"> • If the product is not used properly. • If the safety standards and regulations are not complied with. • If improper and reasonably foreseen uses of the product is not considered. • If the assembly procedure and/or electrical connection are not carried out properly. • If the correct operation of the product is not regularly inspected. • If repairs and/or modifications are made to the product that alter its integrity.
<p>Serious damage or injuries! In the event of incorrect or inappropriate electrical connections! Electrical connections must be carried out by paying particular attention, in accordance with standards and regulations to safeguard your own health and safety.</p>	<p>An error may cause high risk situations! Before, during and after use: cables, plugs and connectors must be carefully checked to avoid a short circuit and to make sure that they are intact and have no bare wires or parts that are even partially damaged.</p>
<p>Serious accidents in case of the selection of functions and operations!</p> <ul style="list-style-type: none"> • Despite the safety protections present on the product, check that operations caused by the incorrect selection of functions are not carried out. • Select the functions so that the safety protections can act in accordance with safety standards. • Select the functions as described in the instructions. • Any connection to other equipment must be monitored to guarantee the utmost level of safety. 	<p>Pay attention to the environment in which you are working! Hazardous situations may be caused by the people, animals or materials present in the surrounding environment in which you are using the product. Humidity, gas, vapours, fumes, liquids, noise, vibrations, high temperatures, possible falling of materials, and explosive atmospheres.</p>
<p>Inadvertent product start-up and/or interruption! Hazardous situations may arise following inadvertent and sudden start-ups or interruptions of the operational functions of the product. Carry out inspections and check prior to starting up or interrupting the operational functions of the product.</p>	<p>Abnormal operational functions! In the event of abnormal operational functions of the product, it is necessary to promptly interrupt the operation of the product. See the instructions in the product-specific user manual.</p>
<p>Warranty: this product is covered by a warranty under the terms of the current applicable law. In case of need, contact the sales outlet where you bought the product.</p>	<p>MADE IN P.R.C. AlcaPower Distribuzione Srl, Corso di Porta Vittoria 18- 20122 Milano, IT. Iscrizione Registro delle imprese: CF e P.IVA 02237430034</p>

AlcaPower Distribuzione Srl reserves the right to make changes to this manual without prior notice and liability.

Note: all pictures shown in this manual are for illustration purpose only, are not contractual and may differ from the actual product.

AlcaPower - 500055 - User Manual R0 [28/07/2023] ©All rights reserved.

AlcaPower®

RECHARGEABLE TABLE, WALL AND CLAMP LED LAMP



User Manual



www.alcapower.com

INTRODUCTION

Thank you for choosing an AlcaPower product. You can be sure that the product you have purchased is one of the best that is currently available on the market. Before using the product, please read this manual very carefully and keep it for further reference.

This product is a rechargeable and dimmable LED lamp with a simple design that does not need to be connected to the mains to work. For charging the built-in battery, the lamp is equipped with a USB Type-C input. Thanks to the magnetic attachment and the accessories available, this product can be used as a table lamp, a wall lamp or positioned in various ways using the clamp hook.

TECHNICAL CHARACTERISTICS

LED panel	2.5W 9 LED SMD 2835
Color temperature	3000K
Luminous flux	180lm
CRI	80
Luminous flux setting	100% / 50% / 10%
Battery pack	3.7V 1200mAh Li-pol 18650
Charging time	3h
Runtime	3h (100% brightness) / 6h (50% brightness) / 16h (10% brightness)
Charging port	5V DC 1A USB Type-C
Operating temperature	0°C ~ 50°C
Lifespan / Switching cycles	25000 ore / 12500 cicli
Ingress protection grade	IP20
Body material	ABS+PCS+FE
Dimensions	Ø80x53mm
Weight	110g

BATTERY CHARGING

When the emitted light is significantly reduced turn off the lamp and recharge the battery as soon as possible.

Charging Procedure by USB Type-C input

1. Connect the lamp to a charging device with an USB type-A port using the supplied USB Type-C charging cable. As a charging device, you can use the USB port of a PC, a Power Bank device or any charger / adapter equipped with a 5V DC USB port.
2. The **indicator LED**, located next to the charging input, lights up red indicating that the charging process has started.
3. At the end of the charging process the **indicator LED** lights up blue, indicating that the charging process is complete and the battery is fully charged.
4. To use the lamp disconnect the charging cable.



DISPOSAL. The crossed dustbin symbol reported on the product indicates that, at the end of its useful life, the product must be collected separately from other waste. Therefore, the end-user must deliver the product to the collection centers for electric and electronic waste (WEEE). Alternatively, the product can be returned to the retailer shop when buying a new product of the same type, in a ratio of one to one, or one to zero for products having external dimension no more than 25cm. A separate collection guarantees the recovery and reuse of the materials used in manufacturing the product, contributes to the respect of the environment and the protection of health by preventing pollution and reducing the need for raw materials.

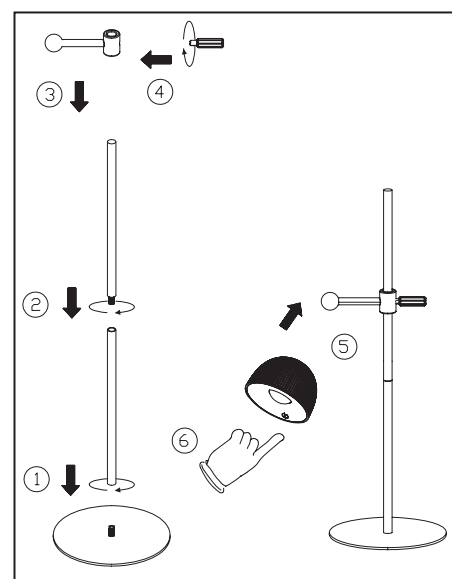
CAUTION

WARNINGS

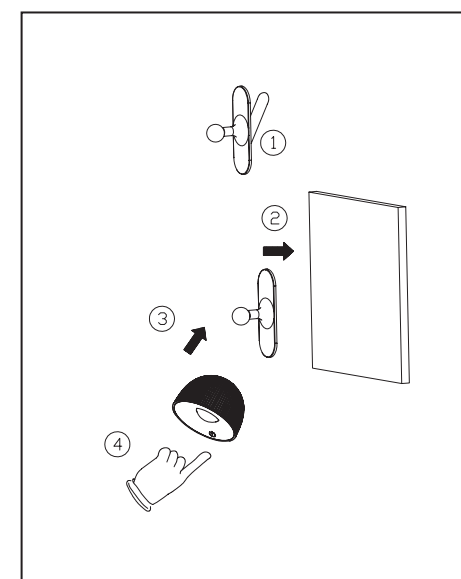
- Recharge the battery every 3 months if the lamp is not used for a long time.
- DO NOT LEAVE the battery connected to the charging system for a long time, maximum 2/3 days. You risk damaging the battery and / or the lamp.
- Do not leave the lamp unattended while charging.
- Do not throw the lamp or battery into fire.
- Do not try to insert metal objects into the charging connector or inside the lamp.
- Do not attempt to access or open the lamp.
- Do not leave the lamp being charged in places with high temperatures or under the sun.
- Using the lamp and the built-in battery in extreme conditions, such as high temperatures, deep discharges and / or overloads, can reduce their lifetime.
- Do not leave the lamp in wet environments for long periods of time.

LAMP OPERATION

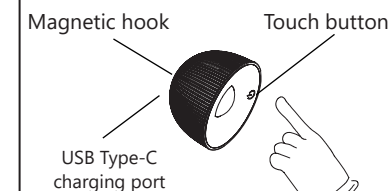
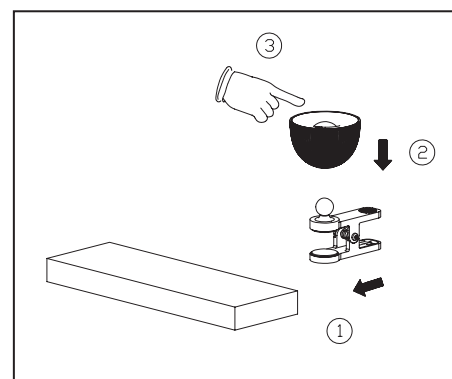
USE WITH TABLE BASE



USE WITH WALL HOOK



USE WITH CLAMP HOOK



To turn the lamp on, off and adjust the light, use the touch button on the top of the lamp.