

Ricaricabile Ermetica Piombo 12V 12Ah



8055323213332

Codice **204038**
Modello **AP12V12AH**

INTRODUZIONE

Le batterie industriali AlcaPower VLRA (Valve Regulated Lead Acid) sono realizzate con tecnologia AGM (Absorbent Glass Mat), piastre e materiale elettrolita ad alte prestazioni. Sono la soluzione ideale per i comuni sistemi di power backup largamente utilizzati, per esempio, nel campo delle UPS e dell'illuminazione d'emergenza.

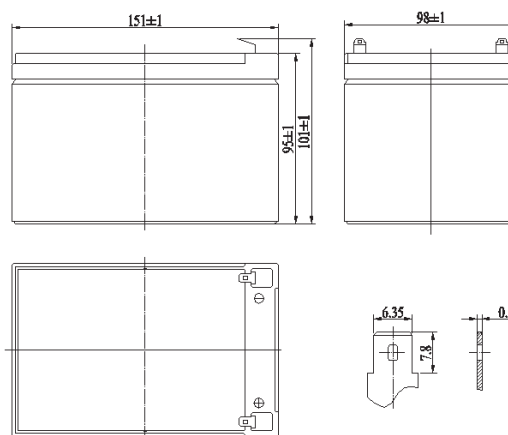


APPLICAZIONI PRINCIPALI

- Sistemi di allarme.
- Utensili elettrici.
- Sistemi di energia d'emergenza.
- Sistemi di sicurezza.
- Dispositivi biomedicali.
- UPS (Uninterruptible Power System).
- Dispositivi per telecomunicazioni.
- Dispositivi di controllo e automazione.
- Impianti fotovoltaici.

CARATTERISTICHE GENERALI

- Batteria sigillata senza manutenzione.
- Senza rischi di versamento acidi.
- Contenitore e coperchio in ABS.
- Valvola di sicurezza antiesplorione.
- Eccezionale robustezza nel sopportare scariche profonde.
- Caratterizzata da bassissima autoscarica.
- Costruita con materiali di alta qualità e affidabilità.
- Ottimo design che permette di installare la batteria in diverse posizioni.



CARATTERISTICHE TECNICHE

Capacità (25°C)	20hr (0.6A, 10.5V)	10hr (1.14A, 10.5V)	5hr (2.06A, 10.5V)	1hr (8.09A, 9.60V)
		12.0Ah	11.4Ah	10.3Ah
Resistenza interna	circa 18mΩ a 25°C con batteria carica al 100%			
Autoscarica	3% della capacità al mese (25°C)			
Vita di progetto	5 anni			
Capacità in relazione alla temperatura (20hr)	40°C	25°C	0°C	-15°C
	102%	100%	85%	65%
Tensione di carica (25°C)	Cycle Use		Float Use	
	14.5-14.9V (-30mV/°C) max, Corrente: 3.6A		13.6-13.8V (-20mV/°C)	
Corrente di scarica massima (25°C)	180A (5 secondi max)			
Dimensioni	Lunghezza	Larghezza	Altezza	Altezza totale
	151±1mm	98±1mm	95±1mm	101±1mm
Terminali	T2 (6.35mm)			
Peso	3.1Kg (±5%)			

MATERIALE COSTRUTTIVO

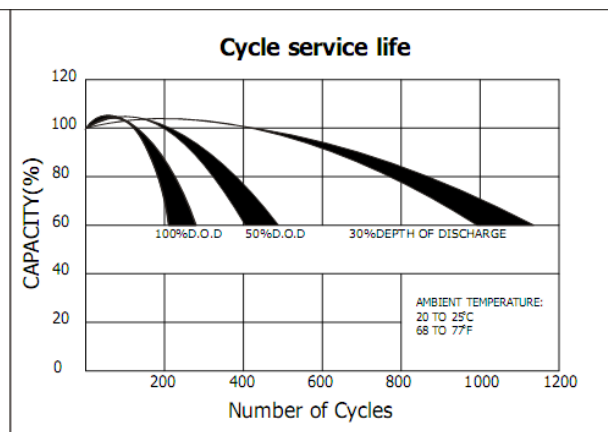
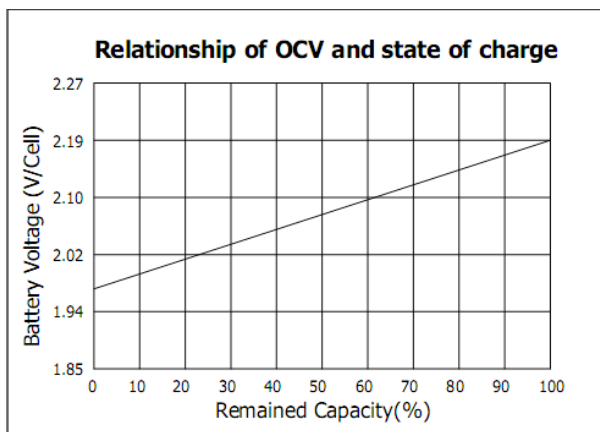
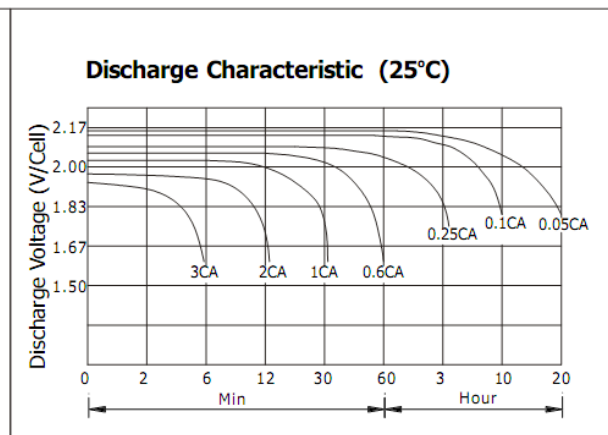
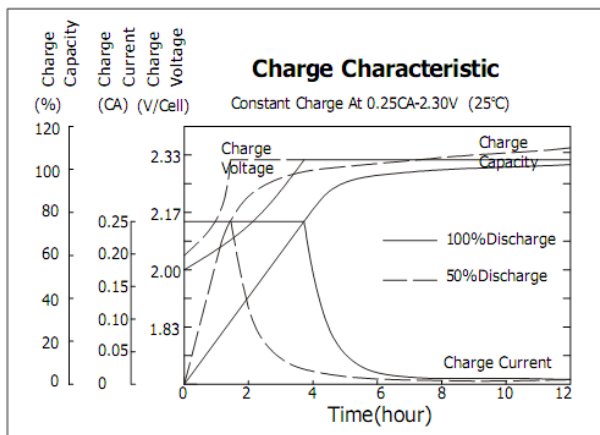
Componente	Piastra positiva	Piastra negativa	Contenitore	Coperchio	Valvola di sicurezza	Terminali	Separatore	Elettrolita
Materiale	Diossido di piombo	Piombo	ABS	ABS	Gomma	Rame	Fibra di vetro	Acido Solforico

TABELLA DI SCARICA A CORRENTE COSTANTE (AMPERE) A 25°C

V per cella	Tempo	5min	10min	15min	30min	1h	3h	5h	10h	20h
1.60V		46.3	32.6	24.9	13.8	8.09	3.40	2.15	1.22	0.621
1.65V		44.5	31.4	24.2	13.3	7.70	3.29	2.12	1.19	0.616
1.70V		41.9	30.2	23.6	12.8	7.33	3.18	2.09	1.16	0.608
1.75V		39.3	29.0	22.7	12.3	6.96	3.05	2.06	1.14	0.600
1.80V		36.8	27.8	22.0	11.8	6.81	2.91	2.02	1.11	0.589

TABELLA DI SCARICA A POTENZA (WATT) COSTANTE A 25°C

V per cella	Tempo	5min	10min	15min	30min	1h	3h	5h	10h	20h
1.60V		85.7	60.4	46.4	25.8	15.2	6.43	4.08	2.32	1.19
1.65V		81.8	57.8	44.8	24.7	14.4	6.19	4.00	2.26	1.18
1.70V		76.7	55.3	43.5	23.6	13.6	5.95	3.92	2.20	1.16
1.75V		71.6	52.8	41.6	22.6	12.9	5.67	3.85	2.14	1.13
1.80V		66.2	50.0	39.8	21.4	12.5	5.35	3.74	2.07	1.10



AVVERTENZE DI SICUREZZA

Per favore leggete attentamente i seguenti avvertimenti riguardanti l'utilizzo e la gestione corretta e sicura della batterie al piombo AGM.

Avvertenze generali:

- Acido solforico: le batterie AGM contengono acido solforico, una sostanza corrosiva. In caso di contatto con la pelle o gli occhi, sciacquare abbondantemente con acqua e consultare immediatamente un medico.
- Ventilazione: durante la carica, soprattutto di più batterie contemporaneamente, assicurarsi di avere un'adeguata ventilazione per disperdere i gas prodotti.
- Guanti e protezioni: indossare sempre guanti protettivi e occhiali di sicurezza quando si maneggiano le batterie.
- Posti sicuri: installare le batterie in luoghi asciutti, ben ventilati e lontano da fonti di calore.
- Polarità: rispettare sempre la polarità positiva (+) e negativa (-) durante il collegamento. Un collegamento errato può danneggiare la batteria e altri componenti del sistema.
- Mai colpire, calpestare o sottoporre a urti la batteria.
- Tenere la batteria lontano dai bambini, dalle persone non correttamente informate sull'utilizzo di batterie AGM o con ridotte capacità cognitive.
- Non utilizzare questa batteria con altre di tipo e/o formato diverso ne capacità diversa.

Installazione:

- Supporto solido: assicurarsi che il supporto su cui si installa la batteria sia solido e in grado di sostenere il peso.
- Collegamenti sicuri: stringere bene i collegamenti per evitare surriscaldamenti e perdite.
- Protezione: proteggere i terminali della batteria da cortocircuiti con appositi coprimorsetti.
- Cavi adeguati: utilizzare cavi di sezione adeguata alla corrente assorbita e generata dalla batteria.

Utilizzo:

- Carica: utilizzare un caricabatterie specifico per batterie al piombo AGM e seguire attentamente le istruzioni del produttore. Non superare mai la corrente e la tensione di carica massima dichiarate nella tabella **CARATTERISTICHE TECNICHE**.
- Scarica: evitare scariche profonde e prolungate per non danneggiare la batteria.
- Temperatura: le batterie AGM funzionano meglio a temperature moderate. Evitare temperature estreme.
- Manutenzione: controllare periodicamente i collegamenti e la tensione della batteria.
- Sostituzione: sostituire le batterie quando la loro capacità diminuisce significativamente.

Avvertenze specifiche per batterie AGM:

- Posizionamento: le batterie AGM possono essere installate in qualsiasi posizione, ma è preferibile mantenerle in posizione verticale.
- Vibrazioni: evitare di sottoporre le batterie a vibrazioni eccessive.
- Cortocircuiti: i cortocircuiti possono causare esplosioni e incendi.

Informazioni aggiuntive:

- Normative: rispettare le normative vigenti sulla sicurezza e lo smaltimento delle batterie.
- Professionisti: in caso di dubbi, consultare un tecnico qualificato.

Smaltimento:

- Centri di raccolta: smaltire le batterie esauste presso i centri di raccolta autorizzati.

Importante: queste avvertenze sono delle linee guida che potrebbero non coprire tutti i casi specifici. È sempre consigliabile consultare un professionista.