

Pila Li-SOCL2 AA 3.6V 2400mAh



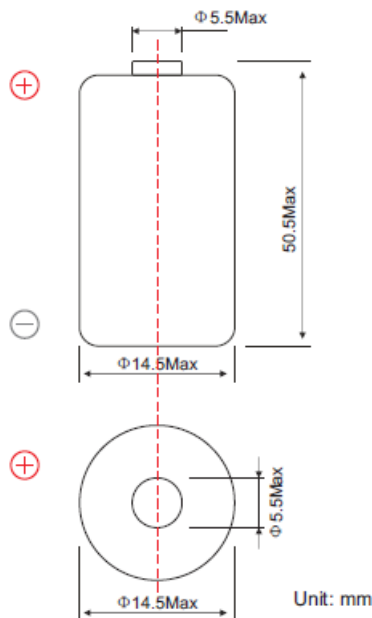
8055323218641

Codice **202953**
Modello **ER14505**



CARATTERISTICHE TECNICHE

Composizione chimica	Li-SoCl ₂	
Capacità nominale	2400mAh	Con scarica standard
Tensione nominale	3.6V	Tensione a circuito aperto (OCV): ≥ 3.65V
Tensione di fine scarica	2.0V	Tensione di cut-off
Scarica standard	2.0V 1mA	Capacità: ≥ 2400mAh
Scarica rapida	2.0V 17mA	Capacità: ≥ 2000mAh
Corrente di scarica continua	50mA max	
Corrente di scarica impulsiva	100mA max	
Capacità in relazione alla temperatura	35% -40°C	Scarica standard: 2.0V 1mA
	80% 0°C	
	100% 25°C	
	95% 50°C	
Temperatura di lavoro	-55 ~ 85°C	Umidità 60 ± 25%RH
Stoccaggio	≥10 anni	Condizioni ambientali: 10 ~ 25°C, 60 ± 25%RH. Autoscarica annuale: ≤1%.
Terminali	Consumer	
Peso	19g	Condizioni iniziali
Dimensioni	Altezza: 50.5±0.5mm	
	Diametro: 14.5±0.5mm	



Printing:

ALCAPOWER
202953 ER14505
LI-SOCL2 3.6V



ATTENZIONE: incendio, esplosione e ustioni gravi. Non ricaricare, smontare, riscaldare oltre i 100 °C., incenerate o esporre il contenuto all'acqua.

AVVERTIMENTI PER L'USO E LA GESTIONE DELLA PILA

Per favore leggete attentamente i seguenti avvertimenti riguardanti l'utilizzo, lo stoccaggio e lo smaltimento della pila.

Gestione della pila

- **ATTENZIONE:** non tentare di caricare la pila, si rischiano esplosioni e incendi con conseguenti danni a persone, animali o cose.
- Non esporre la pila alla luce diretta del sole.
- Evitare l'utilizzo della pila in ambienti umidi, a temperature elevate o troppo basse. Fare riferimento alla Tabella **CARATTERISTICHE TECNICHE** per l'intervallo di temperatura e umidità di utilizzo.
- Osservare la corretta polarità, si rischiano esplosioni e incendi con conseguenti danni a persone e cose.
- Non mettere mai in cortocircuito i terminali della pila, si rischiano esplosioni e incendi con conseguenti danni a persone e cose.
- **ATTENZIONE:** non utilizzare pile nuove con quelle vecchie.
- **ATTENZIONE:** non collegare in serie o parallelo con pile di altri produttori.
- Non utilizzare la pila con altre di tipo e/o formato diverso ne capacità diversa.
- Non riscaldare la pila, si rischiano l'esplosione o la perdita di liquidi pericolosi.
- Non smontare ne deformare la pila, si rischia la perdita di sostanze pericolose che potrebbero causare ingiurie e danni di varia natura.
- Non immergere la pila nell'acqua.
- Mai colpire, forare, calpestare o sottoporre a urti la pila.
- Tenere la pila lontano da bambini o da persone non correttamente informate o non in grado di intendere e volere.
- In caso di emissione straordinaria di odore, rumori, fumi o perdite di liquidi smaltire immediatamente la pila in osservanza delle leggi vigenti.
- Non smaltire le celle usate con altri rifiuti urbani. Smaltire le celle esauste o inutilizzabili in conformità con le norme vigenti negli appositi siti per lo smaltimento. Durante le fasi per lo smaltimento coprire i terminali elettrici della pila con nastro isolante per evitare corto circuiti.
- Se la pila rimane inutilizzata per lungo tempo le sue prestazioni possono deteriorarsi.
- Se le condizioni di stoccaggio e utilizzo, come temperatura di lavoro e stoccaggio, condizioni di scarica definite nella tabella **CARATTERISTICHE TECNICHE** non vengono rispettate, le prestazioni e la vita utile della pila possono degradarsi. Si può inoltre verificare il surriscaldamento della pila con conseguenti rischi d'incendio e esplosioni con danni a persone e cose..

Stoccaggio

- Stoccare la pila in un'area fresca, con bassa umidità e ben ventilata.
- Per le condizioni ambientali di stoccaggio fare riferimento alla tabella **CARATTERISTICHE TECNICHE**.

AlcaPower Distribuzione Srl si riserva il diritto di apportare modifiche alla presente scheda tecnica, senza preavviso e responsabilità alcuna.